

产品一览

- Most secure object detection due to the barrier principle
- Fixed preset for the simplest commissioning
- Robust housing with brass spacer sleeves



图片与实际产品类似

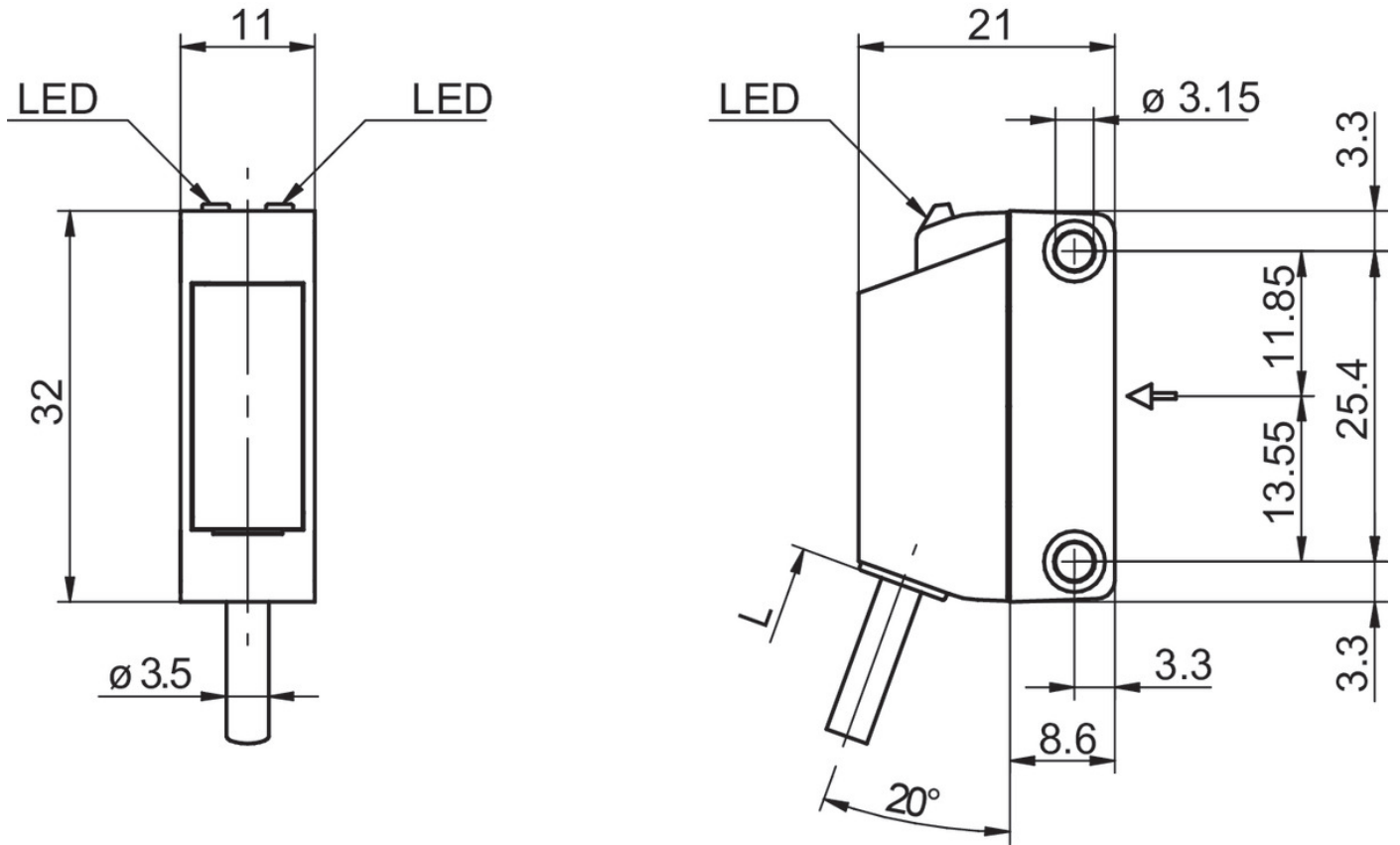


技术数据

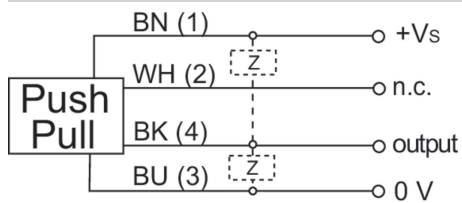
基本参数		电气参数	
类型	对射式传感器	输出电流	100 mA
发射器 / 接收器	接收器	短路保护	是
实际感应范围 Sb	10 m	反极性保护	是
额定感应范围 Sn	12 m	机械参数	
调节/镜头受污指示灯	闪烁的输出指示灯	宽度 / 直径	11 mm
输出指示灯	黄色LED	高度 / 长度	32 mm
上电指示灯	绿色LED	深度	21 mm
灵敏度调节	无	类型	矩形
交互影响抑制	是	Mechanical mounting	Sleeve smooth (brass)
电气参数		外壳材质	塑料 (ABS, ASA 、 PMMA)
响应时间 / 释放时间	< 0,8 ms	前端光学元件	PMMA
电源电压范围 +Vs	10 ... 30 VDC	连接方式	2米直接出线 · 4针
最大电流消耗 (无负载)	50 mA	Cable characteristics	PVC / PVC 4 x 0.14 mm ²
典型电流消耗	25 mA	环境条件	
压降 Vd	<2 VDC	工作温度	-25 ... +55 °C
输出功能	暗通	防护等级	IP 67
输出电路	推挽式	储存温度	-40 ... +70 °C

2023-10-02 指定的产品特性或功能和技术数据不代表或暗示任何保证。技术参数如有变更，恕不另行通知。

技术图纸



接线图



过量增益曲线

