

## 产品一览

- 强度差别检测
- 20 ... 150 mm
- 脉冲红光LED
- NPN
- 自学习
- M8引线接头 · 4针 · L=200 mm
- -20 ... 50 °C
- IP 65



图片与实际产品类似



## 技术数据

### 基本参数

类型	强度差别检测
感应距离 Tw	20 ... 150 mm
调节/镜头受污指示灯	闪烁的指示灯
指示灯	绿色LED
输出指示灯	黄色LED
灵敏度调节	自学习
交互影响抑制	是

### 光源

光源	脉冲红光LED
波长	660 nm

### 电气参数

响应时间 / 释放时间	< 0,5 ms
电源电压范围 +Vs	11 ... 30 VDC
最大电流消耗 (无负载)	25 mA
典型电流消耗	20 mA
压降 Vd	<1,8 VDC

## 备注

- 灵敏度可调：通过自学习按钮或自学习电缆设置

### 电气参数

输出功能	亮通/暗通
输出电路	NPN
输出电流	100 mA
短路保护	是
反极性保护	是

### 机械参数

宽度 / 直径	8 mm
高度 / 长度	16,2 mm
深度	10,8 mm
类型	矩形
外壳材质	塑料 ( PMMA、MABS、PA)
前端光学元件	PMMA
连接方式	M8 引线接头 · 4针 · L=200 mm

### 环境条件

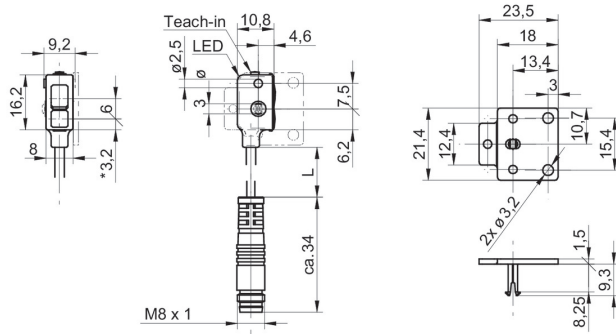
防护等级	IP 65
工作温度	-20 ... +50 °C

# FZDK 07N6901/KS35A

Diffuse sensors with intensity difference - subminiature

Article number: 10152090

## 尺寸图



- \* 发射器轴

## 接线图

