

## FZDK 07N6901/KS35A

Reflexions-Lichttaster mit Intensitätsunterscheidung - subminiature

Artikelnummer: 10152090

### Auf einen Blick

- Intensitätsunterscheidung
- 20 ... 150 mm
- Rotlicht-Diode gepulst
- NPN
- Teach-in
- Kabelstecker M8 4-Pol, L=200 mm
- -20 ... 50 °C
- IP 65



Abbildung ähnlich



### Technische Daten

#### Allgemeine Daten

Funktion	Intensitätsunterscheidung
Tastweite Tw	20 ... 150 mm
Anzeige Verschm. / Einst.	Empfangsanzeige blinkend
Empfangsanzeige	LED grün
Ausgangsanzeige	LED gelb
Empfindlichkeitseinstellung	Teach-in
Unterdrückung gegenseitiger Beeinflussung	Ja

#### Lichtquelle

Lichtquelle	Rotlicht-Diode gepulst
Wellenlänge	660 nm

#### Elektrische Daten

Ansprech- / Abfallzeit	< 0,5 ms
Betriebsspannungsbereich +Vs	11 ... 30 VDC
Stromaufnahme max. (ohne Last)	25 mA

#### Elektrische Daten

Stromaufnahme mittel	20 mA
Spannungsabfall Vd	<1,8 VDC
Schaltfunktion	Hell- / Dunkelschaltung
Ausgangsschaltung	NPN
Ausgangsstrom	100 mA
Kurzschlussfest	Ja
Verpolungsfest	Ja

#### Mechanische Daten

Breite / Durchmesser	8 mm
Höhe / Länge	16,2 mm
Tiefe	10,8 mm
Bauform	Quaderförmig
Gehäusematerial	Kunststoff (PMMA, MABS, PA)
Frontscheibe	PMMA
Anschlussart	Kabelstecker M8 4-Pol, L=200 mm

#### Umgebungsbedingungen

Schutzart	IP 65
Arbeitstemperatur	-20 ... +50 °C

### Bemerkungen

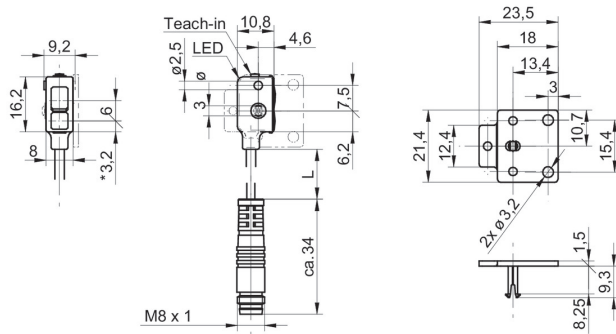
- Empfind. einstellbar: via Teach-in-Taste oder externem Teach-in-Eingang

# FZDK 07N6901/KS35A

Reflexions-Lichttaster mit Intensitätsunterscheidung - subminiature

Artikelnummer: 10152090

## Masszeichnung



- \* Senderachse

## Anschlussbild

