

**Vue d'ensemble**

- Barrière réflex
- 0,6 m
- Diode lumière rouge, pulsée
- PNP
- Teach-in
- Con. déporté M8 4-pôles, L=200 mm
- -20 ... 50 °C
- IP 65



*Image similaire*



**Caractéristiques techniques**

**Données générales**

Fonction	Barrière réflex
Source lumineuse	Diode lumière rouge, pulsée
Portée de service Sb	0,6 m
Limite de portée Sn	0,8 m
Filtre de polarisation	Oui
Indication encrassement / réglage	Indication réception clignotante
Indication réception	LED verte
Indication sortie	LED jaune
Réglage sensibilité	Teach-in
Longueur d'ondes	660 nm
Suppression influence réciproque	Oui

**Données électriques**

Temps d'activation / désactivation	< 0,5 ms
Plage de tension +Vs	11 ... 30 VDC
Consommation max. (sans charge)	25 mA
Courant absorbé moyen	20 mA

**Données électriques**

Tension résiduelle Vd	<1,8 VDC
Fonction de commutation	Claire/sombre
Circuit de sortie	PNP
Courant de sortie	100 mA
Protégé contre courts-circuits	Oui
Protégé contre inversion polarité	Oui

**Données mécaniques**

Largeur / Diamètre	8 mm
Hauteur / Longueur	17,8 mm
Profondeur	12,6 mm
Forme du boîtier	Parallélépipédique
Matériau du boîtier	Plastique (PMMA, MABS, PA)
Face avant (optique)	PMMA
Version de raccordement	Con. déporté M8 4-pôles, L=200 mm

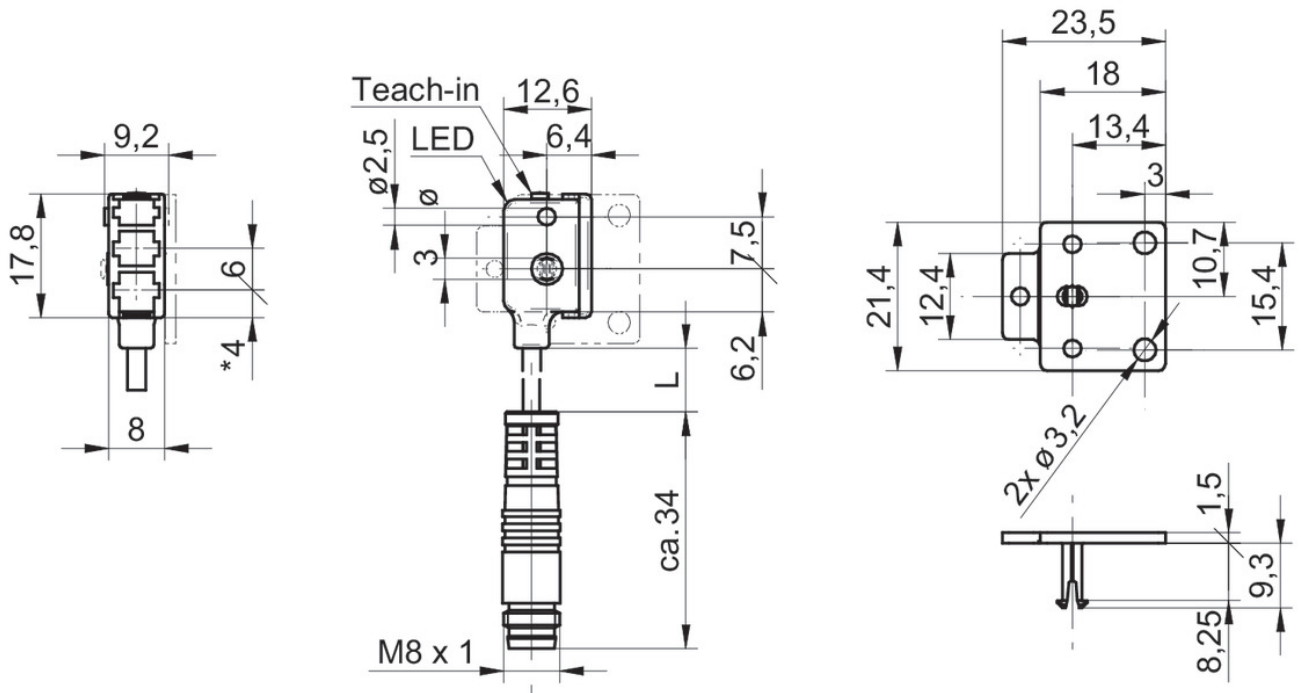
**Conditions ambiantes**

Température de fonctionnement	-20 ... +50 °C
Classe de protection	IP 65

**propos**

- Sensibilité: réglable par touche Teach-in ou entrée externe Teach-in

**Dessins techniques**



**Schéma de raccordement**

