

**Auf einen Blick**

- Reflexions-Lichtschränke
- 0,6 m
- Rotlicht-Diode gepulst
- PNP
- Teach-in
- Kabelstecker M8 4-Pol, L=200 mm
- -20 ... 50 °C
- IP 65



Abbildung ähnlich



**Technische Daten**

**Allgemeine Daten**

Funktion	Reflexions-Lichtschränke
Lichtquelle	Rotlicht-Diode gepulst
Betriebsreichweite Sb	0,6 m
Grenzreichweite Sn	0,8 m
Polarisationsfilter	Ja
Anzeige Verschm. / Einst.	Empfangsanzeige blinkend
Empfangsanzeige	LED grün
Ausgangsanzeige	LED gelb
Empfindlichkeitseinstellung	Teach-in
Wellenlänge	660 nm
Unterdrückung gegenseitiger Beeinflussung	Ja

**Elektrische Daten**

Ansprech- / Abfallzeit	< 0,5 ms
Betriebsspannungsbereich +Vs	11 ... 30 VDC
Stromaufnahme max. (ohne Last)	25 mA

**Elektrische Daten**

Stromaufnahme mittel	20 mA
Spannungsabfall Vd	<1,8 VDC
Schaltfunktion	Hell- / Dunkelschaltung
Ausgangsschaltung	PNP
Ausgangsstrom	100 mA
Kurzschlussfest	Ja
Verpolungsfest	Ja

**Mechanische Daten**

Breite / Durchmesser	8 mm
Höhe / Länge	17,8 mm
Tiefe	12,6 mm
Bauform	Quaderförmig
Gehäusematerial	Kunststoff (PMMA, MABS, PA)
Frontscheibe	PMMA
Anschlussart	Kabelstecker M8 4-Pol, L=200 mm

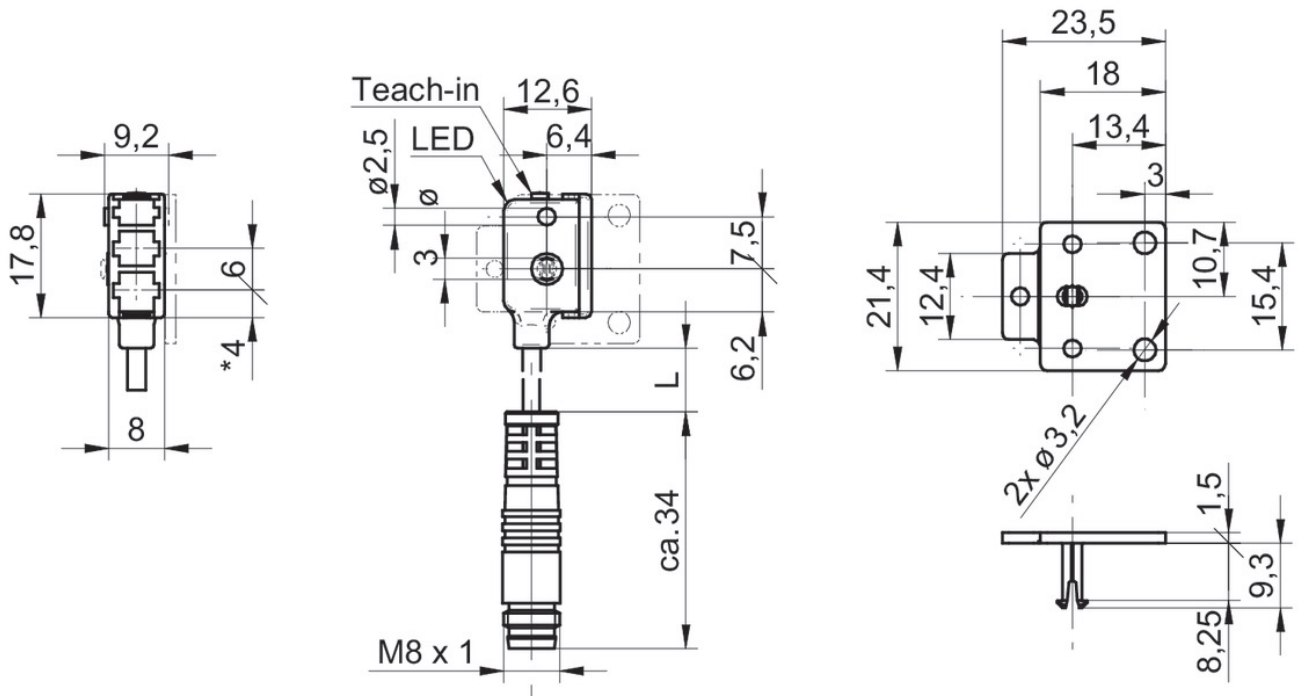
**Umgebungsbedingungen**

Arbeitstemperatur	-20 ... +50 °C
Schutzart	IP 65

**Bemerkungen**

- Empfind. einstellbar: via Teach-in-Taste oder externem Teach-in-Eingang

**Technische Zeichnungen**



**Anschlussbild**

