

## Auf einen Blick

- Gigabit Ethernet Interfacekabel
- CAT6A
- M12/8-pol Stecker X-kodiert (verschraubbar), 90° gewinkelt auf RJ45
- schleppkettentauglich
- geeignet für Robotik Applikationen (+/- 180°/ 0,5 m, min. 1.000.000 Torsionszyklen)
- Länge 30,0 m



Abbildung ähnlich

## Technische Daten

### Elektrische Daten

Polzahl	8
Anschlüsse	M12/x-kodiert, gewinkelt, verschraubbar RJ45

### Mechanische Daten

Min. zulässiger Biegeradius statisch	70 mm
Biegezyklen	1000000
Einsatz in Schleppkette	Ja, flexibles Kabel
Kabellänge [m]	30 m

### Mechanische Daten

Gewicht	≤ 2100 g
Material	TPU, halogenfrei

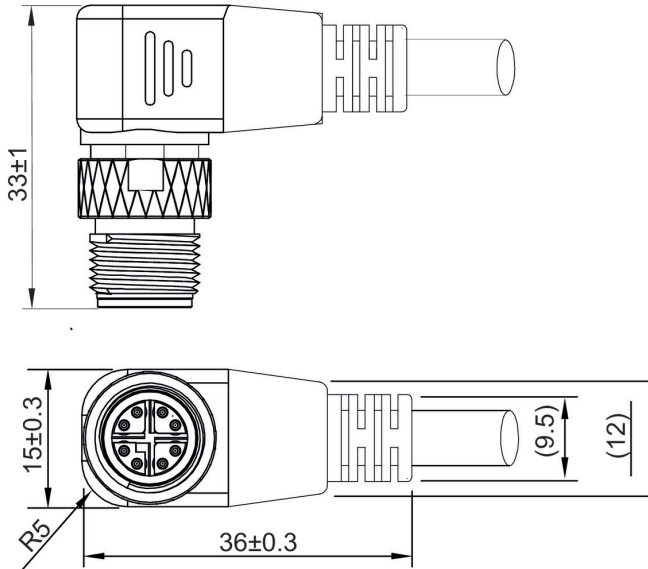
### Schnittstelle

Datenschnittstelle	10 GigE GigE
--------------------	-----------------

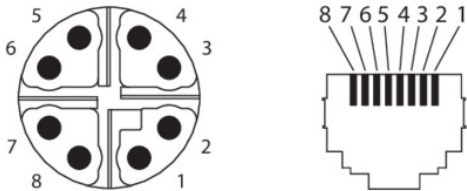
### Umgebungsbedingungen

Konformität	RoHS CE
Schutzart	IP 40

**Masszeichnung**



**Steckerbelegungen**



M12	RJ45	M12	RJ45
1:	1	7:	5
2:	2	8:	4
3:	3	5:	7
4:	6	6:	8