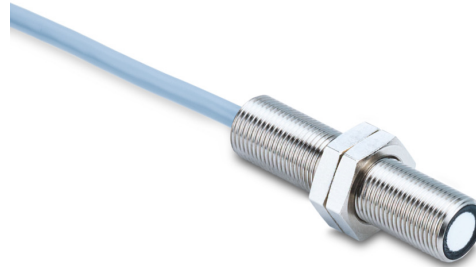


Vue d'ensemble

- Meilleure performance de mesure grâce à un principe de mesure précis
- Teach-in simple via line teach
- La plus courte portée à l'aveugle de sa catégorie
- Des performances élevées dans un boîtier compact



Caractéristiques techniques

Données générales

| | |
|--|---|
| Plage de détection Sd | 15 ... 500 mm |
| Plage de détection valeur initiale Sdc | 15 ... 500 mm |
| Plage de détection valeur finale Sde | 15 ... 500 mm |
| Reproductibilité | < 0,5 mm |
| Résolution | < 0,3 mm |
| Temps d'activation ton | < 16 ms |
| Temps de désactivation toff | < 40 ms |
| Dérive en température | > 50 mm < 2 % de distance d'objet Sde < 50 mm ± 1 mm |
| Dérive de l'alimentation | Compensée après 15 min |
| Fréquence sonore | 290 kHz |
| Réglage | line-Teach |
| Indication réception | LED jaune |
| Indication de fonctionnement | LED verte |
| Axe d'alignement | < 2° |

Données électriques

| | |
|-----------------------|---------------|
| Plage de tension +Vs | 12 ... 30 VDC |
| Courant absorbé moyen | 35 mA |

Données électriques

| | |
|-----------------------------------|---------------------------|
| Circuit de sortie | Sortie de courant |
| Signal de sortie | 4 ... 20 mA / 20 ... 4 mA |
| Résistance de charge | < (+Vs - 10V) / 0,02 A |
| Ondulation résiduelle | < 10 % Vs |
| Protégé contre courts-circuits | Oui |
| Protégé contre inversion polarité | Oui, Vs vers GND |

Données mécaniques

| | |
|-------------------------|---------------------------|
| Forme du boîtier | Cylindrique avec filetage |
| Matériau du boîtier | Laiton nickelé |
| Largeur / Diamètre | 12 mm |
| Hauteur / Longueur | 50 mm |
| Version de raccordement | Câble 5-pôles, 2 m |
| Couple de serrage max. | 15 Nm (Front: 10 Nm) |

Conditions ambiantes

| | |
|-------------------------------|----------------|
| Température de fonctionnement | -25 ... +65 °C |
| Température en magasin | -40 ... +75 °C |
| Classe de protection | IP 67 |

Dessin d'encombrement

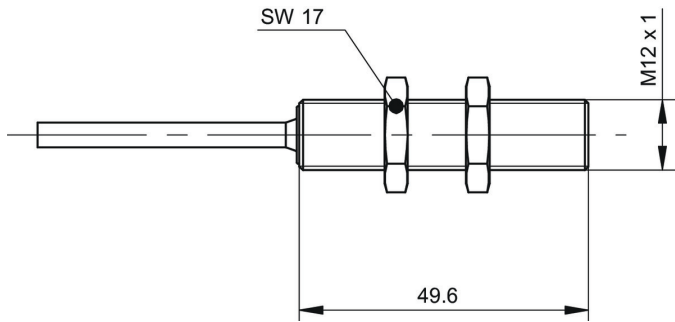
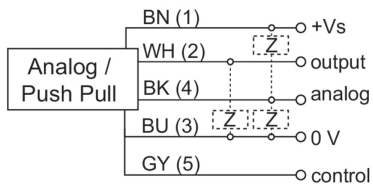


Schéma de raccordement



Faisceau sonore typique

