

R600V.DAE0-11209335

Détecteur radar Off-Highway pour la distance au sol et aux plantes (pour les applications de pulvérisation)

Numéro d'article: 11209335

Vue d'ensemble

- Le signal radar permet une meilleure pénétration dans la culture et une excellente reconnaissance du sol
- Connecteur robuste, protection des lentilles
- Rectangulaire, plat, montage arrière
- Contrôlé selon les normes les plus élevées du domaine Off-Highway
- Robuste face aux influences extérieures comme le vent, la température, l'humidité
- Interface CAN SAE J1939



Image similaire



Caractéristiques techniques

Données générales

Exécution spéciale	Suppression d'objets perturbants
Plage de détection Sd	0,3 ... 5 m
Versión	Multi-objet (ground & crop) Spray-drift suppression
Reproductibilité	6,5 mm
Dérive en température	± ± 3 % Sd (Pleine échelle : ± 15 mm)
Indication de fonctionnement	LED verte
Fréquence porteuse	122 ... 123 GHz
Bande passante	1 GHz
Dérive de linéarité	± 0,3 %
Type de modulation	FMCW
Puissance de transmission (EIRP)	< +20 dBm
Angle d'ouverture	6 °
MTTF	> 126 année
Autorisations/certificats	FCC / CFR-47 part 15 (USA) RSS-210 Issue 10 (Canada) EN 305 550-1 V.1.2.1 (European Union) EN 305 550-2 V.1.2.1 (European Union) EN 61000-6-2 EN 61000-6-3 EN 50581 EN 13309 EN ISO 14982 ISO 13766

Données électriques

Plage de tension +Vs	9 ... 32 VDC
Consommation max. (sans charge)	160 mA
Baud	250 kBaud (500 kBaud)
Output rate	1 ... 100 Hz

Données électriques

Protégé contre courts-circuits	Oui
Protégé contre inversion polarité	Oui, Vs vers GND
Circuit de sortie	CAN (5 V), CAN SAE J1939

Données mécaniques

Forme du boîtier	Cubique avec trous de fixation M6
Matériau du boîtier	Polyamide (renforcé de fibres de verre), aluminium
Largeur / Diamètre	97 mm
Hauteur / Longueur	84 mm
Profondeur	42,5 mm
Versión de raccordement	Connecteur AMPSEAL 16 4-pôles
Couple de serrage max.	15 Nm (min. 12 Nm)

Conditions ambiantes

Température de fonctionnement	-40 ... +70 °C
Température en magasin	-40 ... +85 °C
Classe de protection	IP 69K IP 68
Résistance aux chocs (semi-sinusoïdale)	50 g / 11 ms, 18 chocs par axe et direction
L'impact des particules	Gravier selon EN 11124-2 : pression du gravier 2 bars, 2 cycles
Vibration aléatoire	IEC 60068-2-64 Frequency : 5 ... 2000 Hz Overall Grms: 11,55 Grms Axis: all 3 axes / 8h per axis
Environnement salin	ISO 9227 48h / +35 °C / pH=6,5 ... 7,2 / 5 % sodium chloride solution

Caractéristiques techniques

Conditions ambiantes

Résistance chimique Test de frottement avec des produits chimiques typiques de l'agriculture, machines mobiles (trempage 168h)

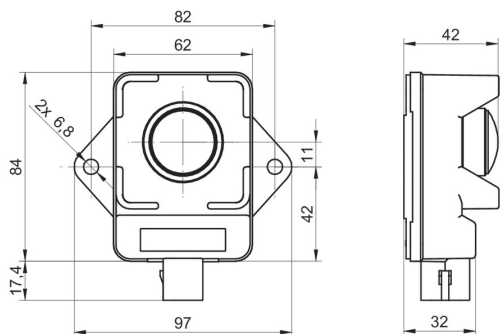
Conditions ambiantes

Environnement combiné 32 VDC / -40 ... +85 °C / 0 ... 70 % RH :
100 cycles / 12 par cycles

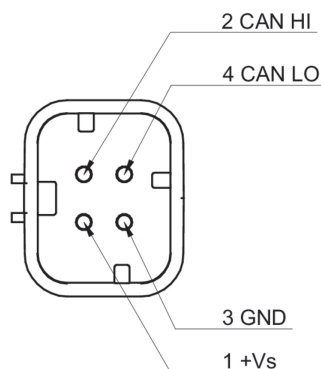
propos

- EN 13309 1) 3)
- EN ISO 14982 1) 2)
- EN 13766 1)
- 1) uniquement pour une utilisation dans des machines avec suppression centralisée du délestage de charge (35 V @ 12 VDC puissance véhicules, 58 V @ 24 VDC puissance véhicules)
- 2) ne doit pas être utilisé pour le contrôle direct et à la modification de l'état de fonctionnement du véhicule
- 3) ne pas utiliser pendant la phase de démarrage du moteur de 12 VDC / 24 VDC de l'alimentation électrique du véhicule
- Pour le Brésil, aucune homologation n'est actuellement requise

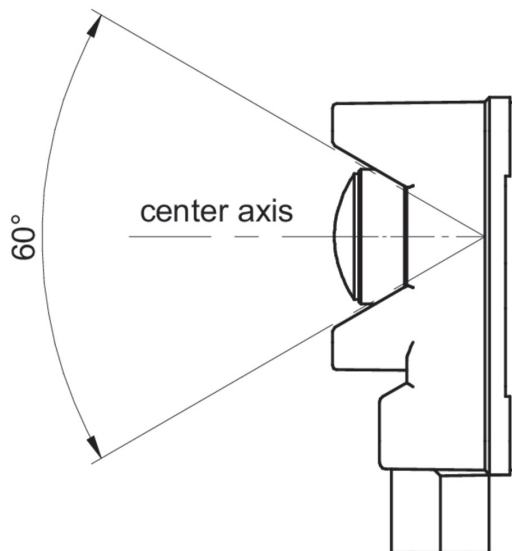
Dessin d'encombrement



Repérage du connecteur



Instruction de la implantation



Les objets situés dans un cône de rotation de $\pm 30^\circ$ peuvent être captés par le capteur en fonction de leur position et/ou des propriétés de leur surface. En cas de montage derrière un couvercle, les propriétés et l'épaisseur du matériel utilisé doivent être prises en compte pour éviter un amortissement excessif du signal. Les revêtements contenant du métal doivent être évités. L'impact d'objets dans la zone libre définie doit être vérifié lors de l'utilisation. Les objets mobiles doivent être évités.