

Auf einen Blick

- Distanzmessung
- 0 ... 3 mm
- PNP / push-pull
- IO-Link
- Kabel PUR, 2m
- -20 ... 70 °C
- IP 67



Abbildung ähnlich



Technische Daten

Allgemeine Daten

Einbauart	Quasi bündig
Spezialausführung	Linearisiert
Funktion	Distanzmessung
Messdistanz Sd	0 ... 3 mm
Auflösung	< 0,005 mm (High Accuracy Mode)
Wiederholgenauigkeit	0,01 mm
Einstellung	IO-Link
Teach	Single point, Two point, Window
Linearitätsabweichung	± 10 µm (S = 0 ... 2 mm) ± 90 µm (S = 0 ... 3 mm)
Temperaturdrift	± 2 % (Full Scale: S = 0 ... 2 mm) ± 6 % (Full Scale: S = 0 ... 3 mm)
Schalthysterese	< 99 % (einstellbar)

Elektrische Daten

Ansprechzeit (Werkskennlinie)	< 1 ms
Schaltfrequenz	1,25 kHz
Betriebsspannungsbereich +Vs	8 ... 30 VDC
Stromaufnahme max. (ohne Last)	15 mA
Ausgangsschaltung	PNP Gegentakt IO-Link
Ausgangsstrom	50 mA
Kurzschlussfest	Ja

Elektrische Daten

Verpolungsfest	Ja
----------------	----

Mechanische Daten

Bauform	Quaderförmig
Material (aktive Fläche)	PBT
Gehäusematerial	Edelstahl
Baugröße	8 mm
Gehäuselänge	24,6 mm
Anschlussart	Kabel PUR, 2 m
Anzugsdrehmoment max.	0,8 Nm

Umgebungsbedingungen

Arbeitstemperatur	-20 ... +70 °C
Schutzart	IP 67

Kommunikationsschnittstelle

Schnittstelle	IO-Link V1.1
Baudrate	230,4 kBaud (COM 3)
Zykluszeit	≥ 0,6 ms
Prozessdatenlänge	32 Bit
Prozessdatenstruktur	Bit 0 = SSC1 (Distanz) Bit 1 = SSC2 (Distanz) Bit 3 = Alarm Bit 4 = SSC3 (Frequenz) Bit 5 = SSC4 (Zähler) Bit 16-31 = 16 Bit Messwert

IO-Link Porttyp	Class A
-----------------	---------

Technische Daten

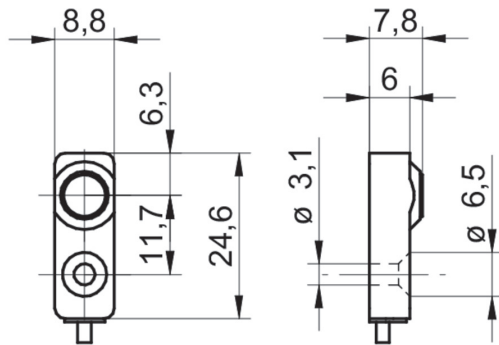
Kommunikationsschnittstelle

Einstellbare Parameter	Messbereich
	Schaltpunkte
	Schalthyserese
	Messwertfilterung
	Zeitfilter
	Ausgangslogik
	Ausgangsschaltung
	Zähler
	Sensorelement deaktivieren

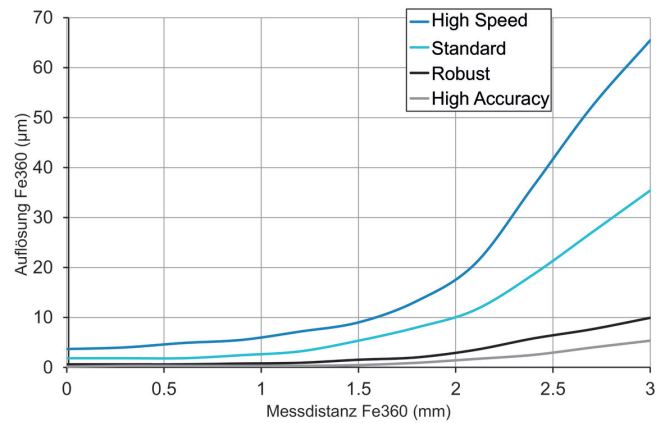
Kommunikationsschnittstelle

Zusätzliche Daten	Distanz
	Frequenz
	Schaltzyklen
	Betriebsstunden
	Bootzyklen
	Betriebsspannung
	Gerätetemperatur
	Histogramme

Masszeichnung



Auflösung



Anschlussbild

