

产品一览

- 测距
- 0 ... 18 mm
- PNP / 推挽
- IO-Link
- M12 接头
- -25 ... 75 °C
- IP 67



图片与实际产品类似



技术数据

基本参数		机械参数	
安装方式	齐平	类型	圆柱形 · 螺纹版
特殊型号	线性	感应面材质	PBT
类型	距离测量	外壳材质	黄铜镀镍
测量距离 Sd	0 ... 18 mm	尺寸	30 mm
分辨率	< 0,01 mm (高精度模式)	外壳长度	60 mm
重复精度	0,02 mm	连接方式	M12 接头
调节	IO-Link	最大紧固扭矩	100 Nm
自学习	单点 · 两点 · 窗口设定	环境条件	
线性误差	± 360 µm	工作温度	-25 ... +75 °C
温漂	±6% FS	防护等级	IP 67
迟滞	< 99 % (可调节)	通信接口	
上电指示灯	绿色LED	接口	IO-Link V1.1
输出指示灯	黄色LED	波特率	230.4 kBaud (COM3)
电气参数		周期时间	≥ 0,6 ms
响应时间 (出厂特性)	< 2 ms	过程数据长度	32 位
开关频率	600 Hz	过程数据结构	位0 = SSC1 (距离) 位1 = SSC2 (距离) 位3 = 报警 位4 = SSC3 (频率) 位5 = SSC4 (计数器) 位16-31 = 16位测量值
电源电压范围 +Vs	8 ... 36 VDC	IO-Link端口类型	A级
最大电流消耗 (无负载)	15 mA		
输出电路	PNP 推挽式 IO-Link		
输出电流	100 mA		
短路保护	是		
反极性保护	是		

2023-08-30 指定的产品特性或功能和技术数据不代表或暗示任何保证。技术参数如有变更，恕不另行通知。

技术数据

通信接口

参数可调

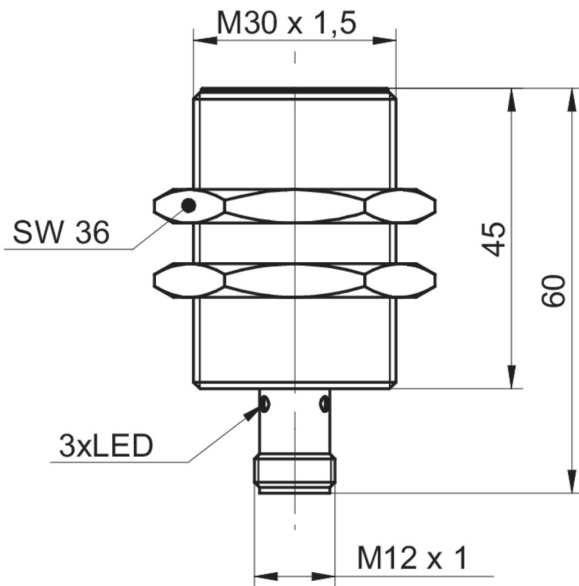
测量范围
开关点
开关迟滞
测量值过滤
时间过滤器
LED状态指示灯
输出逻辑
输出电路
计数器
停用传感器元件
“找到我”功能

通信接口

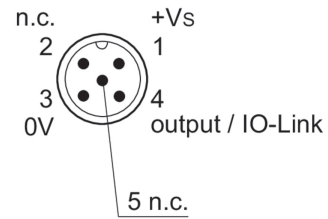
其他数据

距离
频率
启动次数
运行时间
启动次数
工作电压
设备温度
直方图

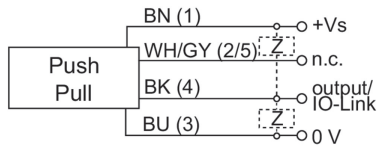
尺寸图



针脚定义



接线图



分辨率

