

IFRM 12N1707

电感式传感器特殊版本 - high temperature

Article number: 10230318

产品一览

- 4 mm
- NPN 常开 (NO)
- FEP电缆 · 1 m
- -25 ... 100 °C
- IP 67



图片与实际产品类似



技术数据

基本参数

安装方式	齐平
特殊型号	耐高温
额定感应距离 Sn	4 mm
迟滞	3 ... 20 % Sr

电气参数

开关频率	2 kHz
电源电压范围 +Vs	6 ... 30 VDC
最大电流消耗 (无负载)	12 mA
输出电路	NPN常开
压降 Vd	<3 VDC
输出电流	100 mA

电气参数

短路保护	是
反极性保护	是

机械参数

类型	圆柱形 · 螺纹版
感应面材质	PBT
外壳材质	黄铜镀镍
尺寸	12 mm
外壳长度	40 mm
连接方式	FEP电缆 · 1 m

环境条件

工作温度	-25 ... +100 °C
防护等级	IP 67

备注

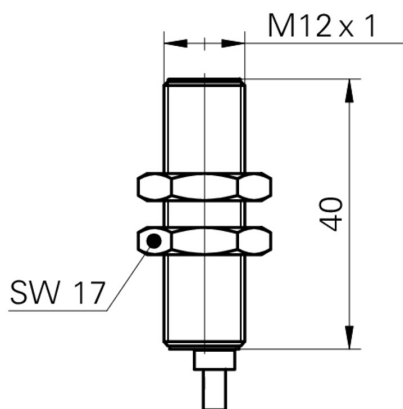
- 内置放大器 · 可耐受高达100 °C的温度

IFRM 12N1707

电感式传感器特殊版本 - high temperature

Article number: 10230318

尺寸图



接线图

