

**Auf einen Blick**

- Elektronische Drehzahlüberwachung
- Schutzschalter mit drei wählbaren Grenzdrehzahlen
- Drei unabhängige Transistorausgänge, Justierung um  $\pm 10\%$  bei einer Drehzahl  $>1000$  U/min



**Technische Daten**

**Technische Daten - elektrisch**

Betriebsspannung	12 VDC $\pm 10\%$
Betriebsstrom ohne Last	$\leq 5$ mA
Schaltgenauigkeit	$\pm 4\%$ ( $\leq 1500$ U/min) $\pm 2\%$ ( $> 1500$ U/min)
Schalthysterese	= 30 % der Schaltdrehzahl
Schaltausgänge	3 Ausgänge, drehzahlgesteuert
Strom je Ausgang	40 mA (DC)
Schaltverzögerung	$\leq 40$ ms
Störfestigkeit	EN 61000-6-2
Störaussendung	EN 61000-6-3
Zulassung	CE

**Technische Daten - mechanisch**

Baugröße (Flansch)	$\varnothing 115$ mm
--------------------	----------------------

**Technische Daten - mechanisch**

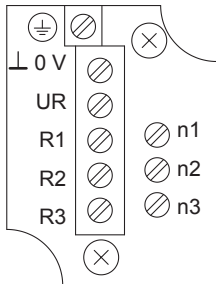
Wellenart	$\varnothing 11$ mm Vollwelle
Flansch	EURO-Flansch B10
Schutzart EN 60529	IP 55
Drehzahl (n)	$\leq 5000$ U/min
Schaltdrehzahlbereich (ns)	200...5000 U/min
Betriebsdrehmoment	$\leq 2$ Ncm
Trägheitsmoment Rotor	0,125 kgcm <sup>2</sup>
Zulässige Wellenbelastung	$\leq 150$ N axial $\leq 250$ N radial
Betriebstemperatur	-20...+85 °C
Masse ca.	1,3 kg
Anschluss	Klemmenkasten
Werkstoff	Gehäuse: Aluminium-Druckguss Welle: Edelstahl

**Optional**

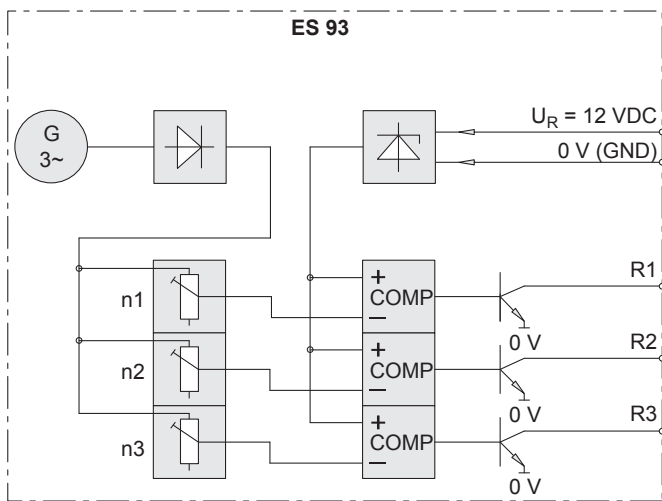
- Als integrierter Drehzahlschalter ESL in Kombination mit Drehgebern und/oder Analog-Tachogeneratoren
- Relaismodul ES 93 R mit drei potentialfreien Relaiskontakten mit Wechsler

## Anschlussbelegung

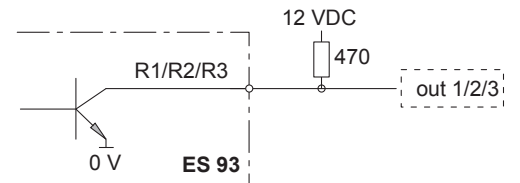
**Ansicht A** (siehe Abmessung)  
Anschlussklemmen



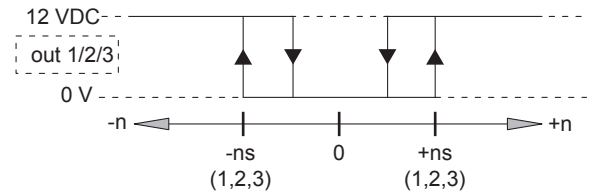
## Blockschaltbild



## Empfohlene Ausgangsbeschaltung



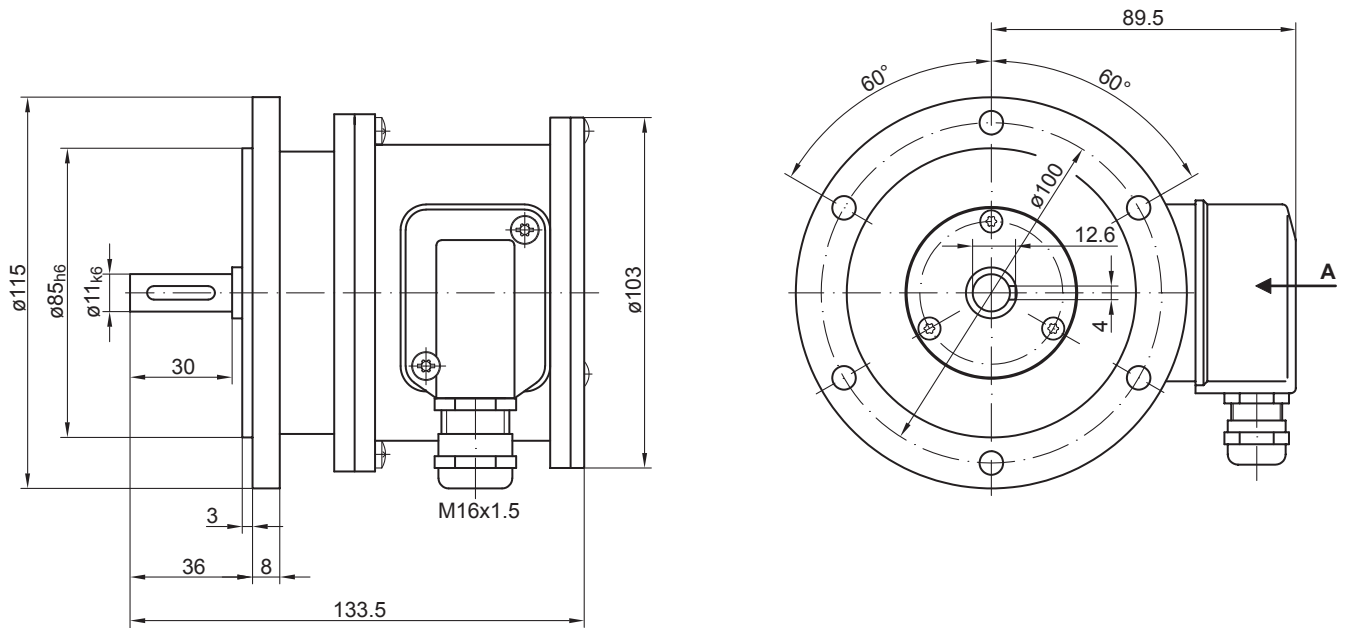
## Ausgangsschaltverhalten



n = Drehzahl  
ns = eingestellte Schalthrehzahl

Drehzahlmesser ES 93

**Abmessungen**



# ES 93

 Elektronischer Drehzahlschalter  
 3 einstellbare Schaltdrehzahlen

## Typenschlüssel

	<b>ES93</b>	...	...	...
<b>Produkt</b>	Drehzahlschalter	ES93		
<b>Schaltdrehzahl 1 (ns1)</b>	200...5000 U/min <sup>(1)</sup>	...		
<b>Schaltdrehzahl 2 (ns2)</b>	200...5000 U/min <sup>(1)</sup>		...	
<b>Schaltdrehzahl 3 (ns3)</b>	200...5000 U/min <sup>(1)</sup>			...

(1) Bitte die exakte Schaltdrehzahl zusätzlich zur Bestellbezeichnung angeben (Werkseinstellung).

## Zubehör

### Montagezubehör

- Federscheibenkupplung K 35 (Welle ø6...12 mm)
- Federscheibenkupplung K 50 (Welle ø11...16 mm)
- Federscheibenkupplung K 60 (Welle ø11...22 mm)

### Relaismodule

11054943 Relaismodul ES 93 R