

**Auf einen Blick**

- Elektronische Drehzahlüberwachung
- Schutzschalter mit einer wählbaren Grenzdrehzahl
- Relaisausgang mit potentialfreiem Wechsler



**Technische Daten**

**Technische Daten - elektrisch**

Schaltgenauigkeit	± 4 % (≤1500 U/min) ± 2 % (>1500 U/min)
Schalthysterese	= 30 % der Schaltdrehzahl
Schaltausgänge	1 Ausgang, drehzahlgesteuert
Ausgangsschaltleistung	≤6 A / 250 VAC ≤1 A / 48 VDC (EAC: <50 VAC / 75 VDC)
Minimaler Schaltstrom	100 mA
Schaltverzögerung	≤40 ms
Störfestigkeit	EN 61000-6-2
Störaussendung	EN 61000-6-3
Zulassung	CE

**Technische Daten - mechanisch**

Baugröße (Flansch)	ø115 mm
--------------------	---------

**Technische Daten - mechanisch**

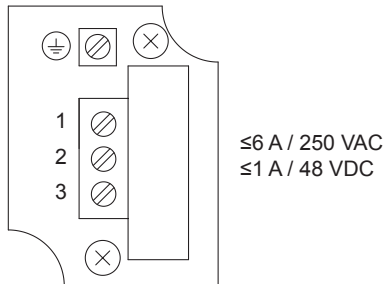
Wellenart	ø11 mm Vollwelle
Flansch	EURO-Flansch B10
Schutzart EN 60529	IP 55
Drehzahl (n)	≤6000 U/min
Schaltdrehzahlbereich (ns)	650...6000 U/min
Betriebsdrehmoment	≤2 Ncm
Trägheitsmoment Rotor	0,125 kgcm <sup>2</sup>
Zulässige Wellenbelastung	≤150 N axial ≤250 N radial
Betriebstemperatur	-20...+85 °C
Masse ca.	1,3 kg
Anschluss	Klemmenkasten
Werkstoff	Gehäuse: Aluminium-Druckguss Welle: Edelstahl

**Optional**

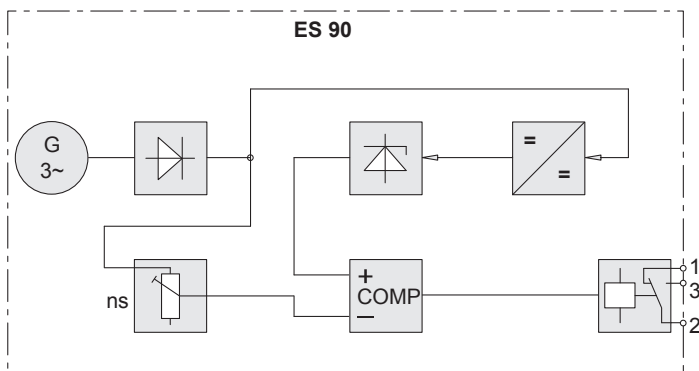
- Als integrierter Drehzahlschalter ESL in Kombination mit Drehgebern und/oder Analog-Tachogeneratoren

**Anschlussbelegung**

**Ansicht A (siehe Abmessung)**  
Anschlussklemmen

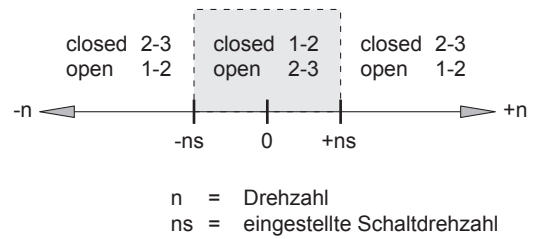


**Blockschaltbild**

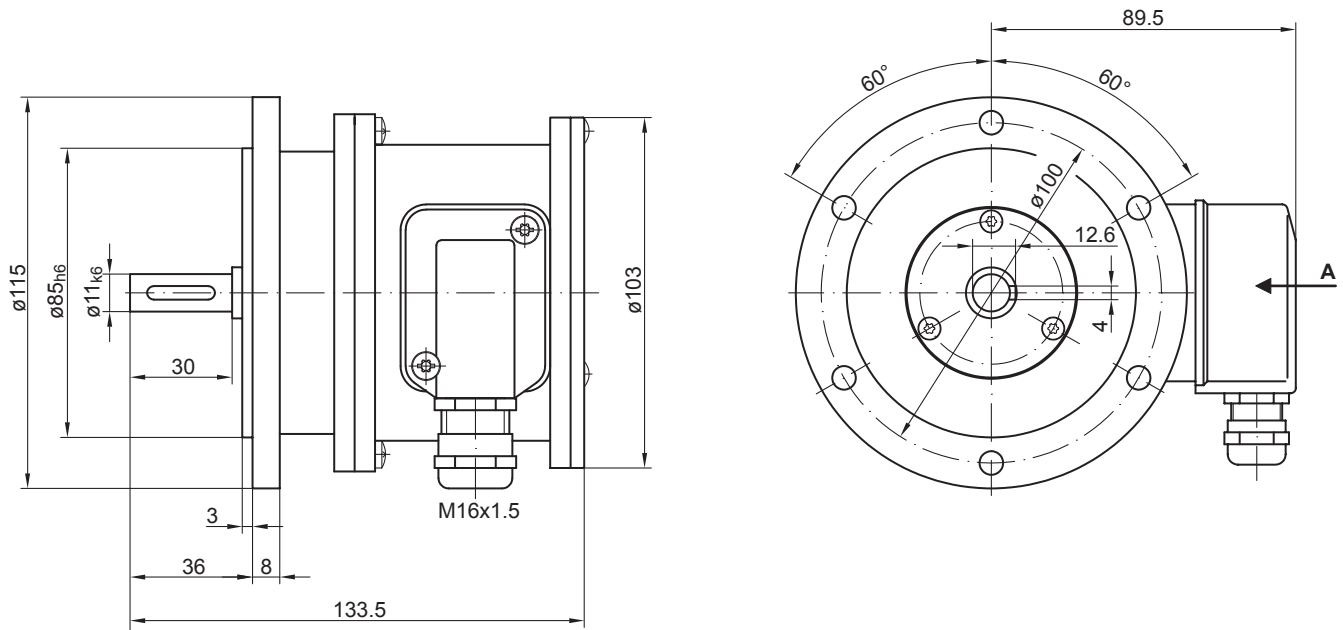


Drehzahlschalter ES 90

**Ausgangsschaltverhalten**



**Abmessungen**



## Typenschlüssel

<b>Typenschlüssel</b>	<b>ES90</b>	...
<b>Produkt</b>		
Drehzahlschalter	ES90	
<b>Schaltdrehzahl (ns)</b>		
650...6000 U/min <sup>(1)</sup>		...

(1) Bitte die exakte Schaltdrehzahl zusätzlich zur Bestellbezeichnung angeben (Werkseinstellung).

## Zubehör

### Montagezubehör

Federscheibenkupplung K 35 (Welle ø6...12 mm)

Federscheibenkupplung K 50 (Welle ø11...16 mm)

Federscheibenkupplung K 60 (Welle ø11...22 mm)