

TDP 0,09 + FSL

Tachogenerator mit integriertem Fliehkraftschalter

Vollwelle ø6 mm mit Flansch

Auf einen Blick

- Kurze Reaktionszeit
- Leerlaufspannung 10...60 mV pro U/min
- Vollwelle ø6 mm mit Flansch
- Hohe Signalgüte dank patentierter Longlife Technik
- Mechanische Drehzahlüberwachung nach dem Fliehkraftprinzip



Technische Daten

Technische Daten - elektrisch

Störfestigkeit	EN 61000-6-2
Störaussendung	EN 61000-6-3
Zulassung	CE

Technische Daten - elektrisch (Fliehkraftschalter)

Schaltdrehzahlbereich (ns)	850...4500 U/min ($\Delta n = 2$ [U/min]/s)
Schaltgenauigkeit	± 4 % ($\Delta n = 2$ [U/min]/s); 20 % ($\Delta n = 1500$ [U/min]/s)
Schaltdifferenz	≤ 3 % (Rechts-/Linkslauf)
Schalthysterese	40 % der Schaltdrehzahl
Schaltausgänge	1 Ausgang, drehzahlgesteuert
Ausgangsschaltleistung	≤ 6 A / 230 VAC ≤ 1 A / 125 VDC (EAC: < 50 VAC / 75 VDC)
Minimaler Schaltstrom	50 mA

Technische Daten - elektrisch (Tachogenerator)

Reversiertoleranz	$\leq 0,1$ %
Linearitätstoleranz	$\leq 0,15$ %
Temperaturkoeffizient	$\pm 0,05$ %/K (Leerlauf)
Isolationsklasse	B
Kalibriertoleranz	± 3 %
Klimatische Prüfung	Feuchte Wärme, konstant (IEC 60068-2-3, Ca)

Technische Daten - elektrisch (Tachogenerator)

Leistung	1,2 W (Drehzahl ≥ 3000 U/min)
Ankerkreis-Zeitkonstante	< 25 μ s
Leerlaufspannung	10...60 mV pro U/min

Technische Daten - mechanisch

Baugröße (Flansch)	ø85 mm
Wellenart	ø6 mm Vollwelle
Zulässige Wellenbelastung	≤ 40 N axial ≤ 60 N radial
Schutzart EN 60529	IP 56
Drehzahl (n)	$\leq 1,25 \cdot ns$
Schaltdrehzahlbereich (ns)	850...4500 U/min ($\Delta n = 2$ [U/min]/s)
Drehmoment	1 Ncm
Trägheitsmoment Rotor	0,5 kgcm ²
Werkstoff	Gehäuse: Aluminium-Druckguss Welle: Edelstahl
Betriebstemperatur	-30...+130 °C
Widerstandsfähigkeit	IEC 60068-2-6 Vibration 5 g, 10-2000 Hz IEC 60068-2-27 Schock 150 g, 1 ms
Anschluss	2x Klemmenkasten
Masse ca.	1,6 kg

TDP 0,09 + FSL

Tachogenerator mit integriertem Fliehkraftschalter

Vollwelle ø6 mm mit Flansch

Allgemeine Hinweise

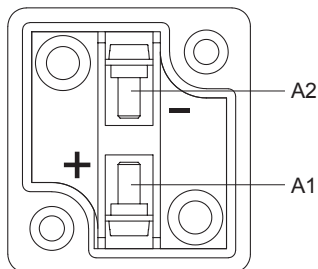
Die konstruktive Auslegung des Fliehkraftschalters ist die Verwendung als Schalter mit Zwangsöffnerfunktion. Er darf nicht als Dauerschalter (Schaltzyklen größer 500 während der Lebensdauer) verwendet werden.

Anschlussbelegung

Ansicht A (siehe Abmessung)

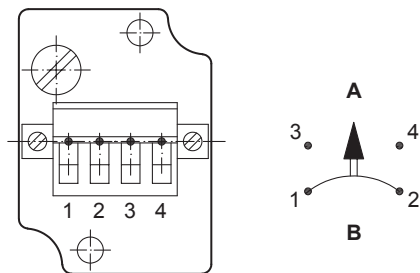
Anschlussklemmen Tachogenerator

Polarität bei positiver Drehrichtung



Ansicht B (siehe Abmessung)

Anschlussklemmen Fliehkraftschalter



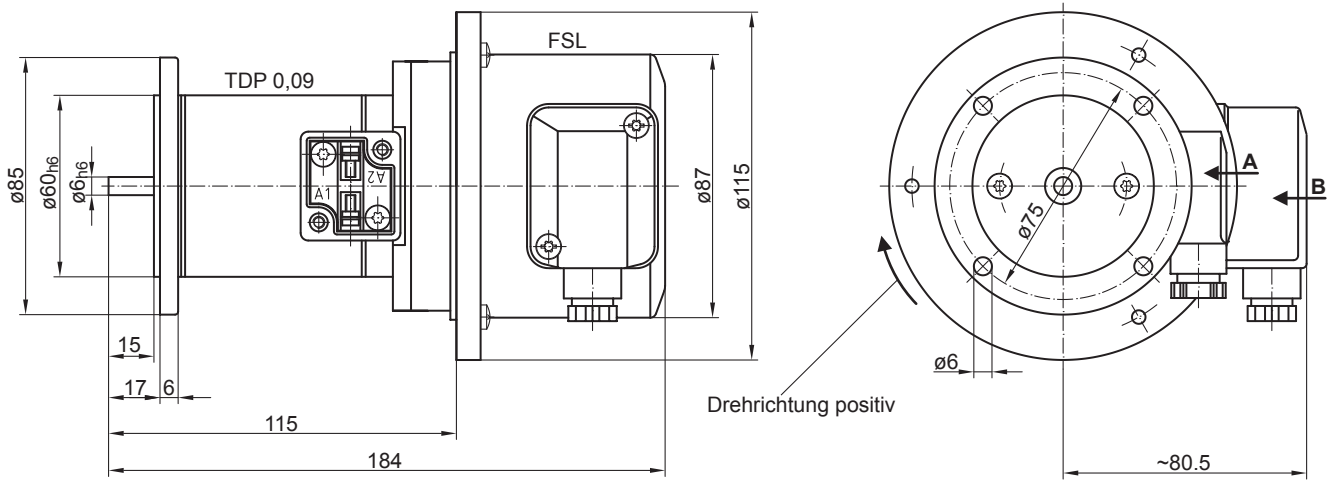
A = Schliesser, **B** = Öffner

TDP 0,09 + FSL

Tachogenerator mit integriertem Fliehkraftschalter

Vollwelle $\varnothing 6$ mm mit Flansch

Abmessungen



TDP 0,09 + FSL

Tachogenerator mit integriertem Fliehkraftschalter

Vollwelle ø6 mm mit Flansch

Typenschlüssel

		TDP0,09 LT-	#	#####
Produkt		TDP0,09 LT-		
Tachogenerator + Fliehkraftschalter		TDP0,09 LT-		
Leerlaufspannung				
10 mV pro U/min			1	
20 mV pro U/min			2	
30 mV pro U/min			7	
40 mV pro U/min			3	
50 mV pro U/min			8	
60 mV pro U/min			9	
Schaltdrehzahl (ns)				
850...949 U/min ($\Delta n = 2$ [U/min]/s) ⁽¹⁾				+FSL6
950...1099 U/min ($\Delta n = 2$ [U/min]/s) ⁽¹⁾				+FSL5
1100...1299 U/min ($\Delta n = 2$ [U/min]/s) ⁽¹⁾				+FSL4
1300...1799 U/min ($\Delta n = 2$ [U/min]/s) ⁽¹⁾				+FSL3
1800...2499 U/min ($\Delta n = 2$ [U/min]/s) ⁽¹⁾				+FSL2
2500...4500 U/min ($\Delta n = 2$ [U/min]/s) ⁽¹⁾				+FSL1

(1) Bitte die exakte Schaltdrehzahl zusätzlich zur Bestellbezeichnung angeben (Werkseinstellung).

Daten nach Typ

Typ	Leerlaufspannung U_0 [mV/U/min]	Min. erforderlicher Lastwiderstand in Abhängigkeit vom Drehzahlbereich [U/min]			Max. Betriebsdrehzahl n_{max} [U/min]	Ankerwiderstand R_A (20°C) [Ω]	Ankerinduktivität L_A [mH]
		0-3000 R_L [kΩ]	0-6000 R_L [kΩ]	0- n_{max} R_L [kΩ]			
TDP0,09LT-1	10	≥0,75	≥0,3	≥8,5	10000	20	18
TDP0,09LT-2	20	≥3	≥12	≥34	10000	82	75
TDP0,09LT-7	30	≥6,8	≥27	≥75	10000	190	167
TDP0,09LT-3	40	≥12	≥48	≥134	10000	320	300
TDP0,09LT-8	50	≥19	≥75	≥134	8000	492	465
TDP0,09LT-9	60	≥27	≥108	≥134	6700	750	675

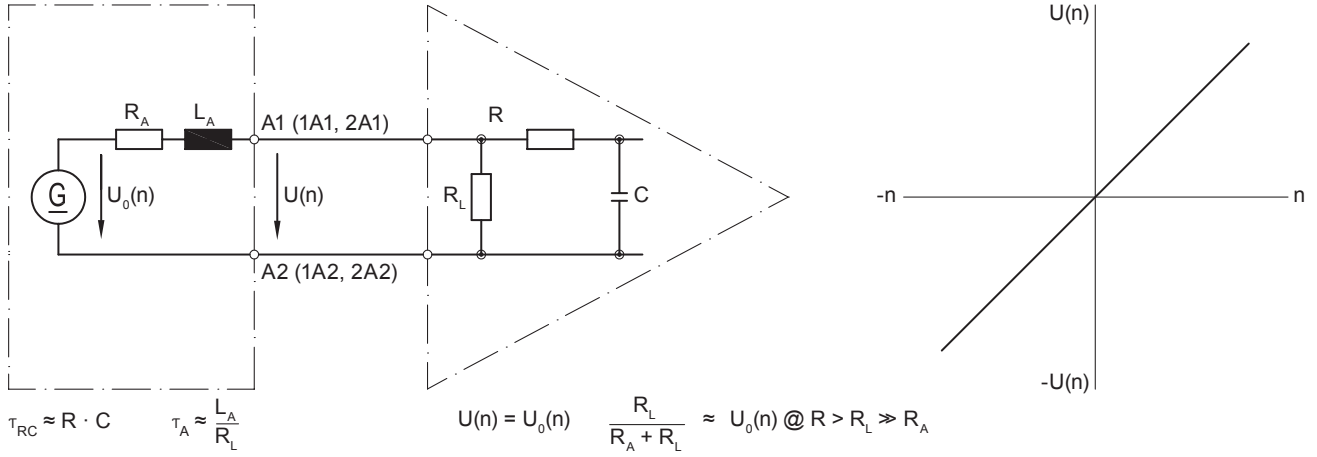
 Überlagerte Welligkeit (für $\tau_{RC} = 0,7$ ms): ≤0,55% (Spitze-Spitze) ≤0,25% (effektiv)

TDP 0,09 + FSL

Tachogenerator mit integriertem Fliehkraftschalter
Vollwelle ø6 mm mit Flansch

Ersatzschaltbild

Tachogenerator



Polarität bei positiver Drehrichtung (siehe Abmessung) / A1 (1A1, 2A1): + (VDE) / A2 (1A2, 2A2): - (VDE)

Zubehör

Montagezubehör

Federscheibenkupplung K 35 (Welle ø6...12 mm)