

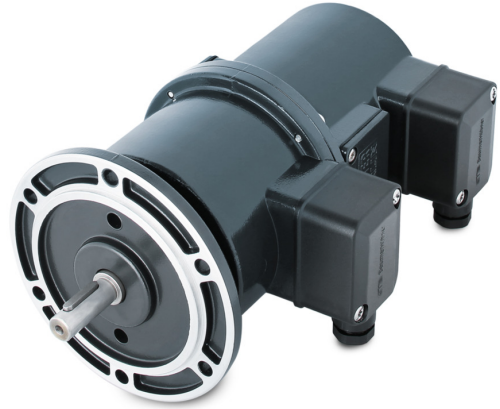
# TDP 0,2 + FSL, TDPZ 0,2 + FSL

Dynamo tachymétrique/double dynamo tachymétrique avec relais de survitesse

Axe sortant avec bride EURO B10 ou boîtier avec pieds B3

## Vue d'ensemble

- Faible temps de réponse
- Tension à vide 10...150 mV à 1 t/mn
- Bride EURO B10 ou boîtier avec pieds B3
- Sortie redondant dynamo tachymétrique (TDPZ)
- Haute qualité du signal grâce à la technologie LongLife brevetée
- Détection du sens de rotation possible par l'unité de commande
- Contrôle mécanique de la vitesse selon le principe de la force centrifuge



## Caractéristiques techniques

### Caractéristiques électriques

Immunité	EN 61000-6-2
Emission	EN 61000-6-3

### Caractéristiques électriques (relais de survitesse)

Précision de commutation	± 4 % ( $\Delta n^1 = 2$ [t/min]/s); 20 % ( $\Delta n^1 = 1500$ [t/min]/s)
Différence commutation	≤ 3 % (rotation droit/gauche)
Hystérésis de commutation	40 % seuil de vitesse
Sorties de commutation	1 sortie, réglage en vitesse
Puissance de commutation	≤ 6 A / 230 VAC; ≤ 1 A / 125 VDC (EAC: < 50 VAC / 75 VDC)
Courant commuté minimal	50 mA

### Caractéristiques électriques (Dynamos tachymétr.)

Tolérance de renversement	≤ 0,1 %
Tolérance de linéarité	≤ 0,15 %
Coefficient de température	± 0,05 %/K (à vide)
Classe d'isolation	B
Tolérance de calibration	± 1 %
Essais climatiques	Humidité chaude, constante (IEC 60068-2-3, Ca)
Puissance	TDP: 12 W (Vitesse ≥ 3000 t/min) TDPZ: 2x 3 W (Vitesse ≥ 3000 t/min)
Constante de temps du rotor	< 75 μs (TDP) < 40 μs (TDPZ)
Tension à vide	TDP: 10...150 mV à 1 t/min TDPZ: 20...100 mV à 1 t/min

### Caractéristiques mécaniques

Taille (bride)	ø115 mm
Type d'axe	ø11 mm axe
Charge	≤ 60 N axiale ≤ 80 N radiale
Bride	Bride EURO B10 Boîtier avec pieds B3
Protection EN 60529	IP 55
Vitesse (n)	≤ 1,25 · ns
Plage de vitesses de commutation (ns)	850...4500 t/min ( $\Delta n = 2$ [t/min]/s)
Couple	1,5 Ncm
Moment d'inertie rotor	1,4 kgcm <sup>2</sup> (TDP) 1,5 kgcm <sup>2</sup> (TDPZ)
Matière	Boîtier: fonte d'aluminium Axe: inox
Température d'utilisation	-30...+130 °C
Résistance	IEC 60068-2-6 Vibrations 5 g, 10-2000 Hz IEC 60068-2-27 Choc 150 g, 1 ms
Raccordement	2x boîte à bornes
Poids	3,1 kg (TDP) 3,5 kg (TDPZ)
Certificat	CE

## TDP 0,2 + FSL, TDPZ 0,2 + FSL

Dynamo tachymétrique/double dynamo tachymétrique avec relais de survitesse

Axe sortant avec bride EURO B10 ou boîtier avec pieds B3

### Remarques générales

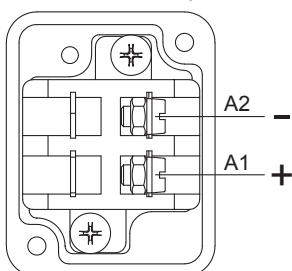
L'interrupteur centrifuge est conçu pour être utilisé comme un interrupteur avec une fonction de coupure positive. Il ne doit pas être utilisé comme interrupteur permanent (cycles de commutation supérieurs à 500 pendant la durée de vie utile).

### Affectation des bornes

#### Vue A (voir dimension)

Bornes de raccordement dynamo tachymétrique TDP

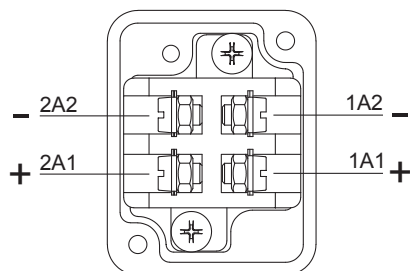
Polarité pour sens de rotation positif



#### Vue A (voir dimension)

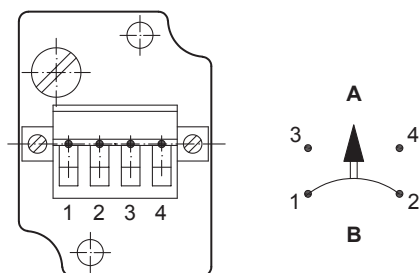
Bornes de raccordement double dynamo tachymétrique TDPZ

Polarité pour sens de rotation positif



#### Vue B (voir dimension)

Bornes de raccordement contacteur centrifuge



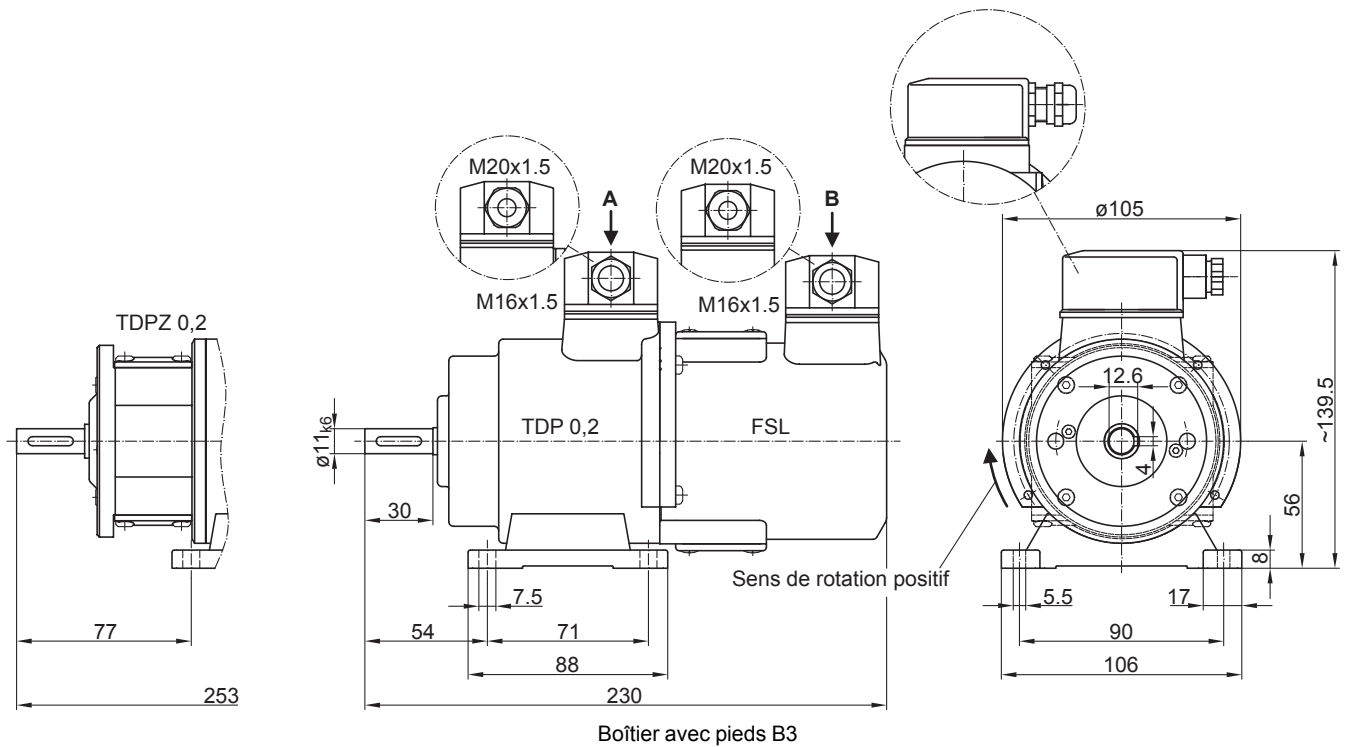
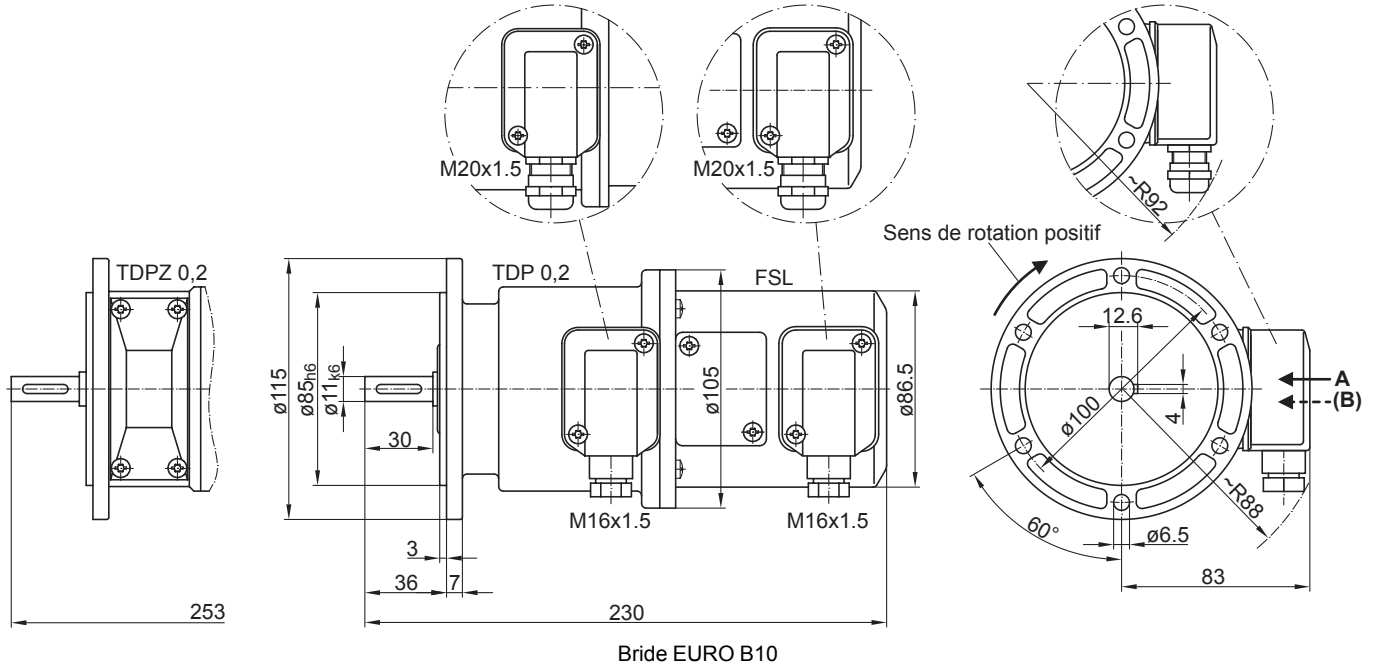
**A** = prendre contact, **B** = rompre le contact

# TDP 0,2 + FSL, TDPZ 0,2 + FSL

Dynamo tachymétrique/double dynamo tachymétrique avec relais de survitesse

Axe sortant avec bride EURO B10 ou boîtier avec pieds B3

## Dimensions



# TDP 0,2 + FSL, TDPZ 0,2 + FSL

Dynamo tachymétrique/double dynamo tachymétrique avec relais de survitesse

Axe sortant avec bride EURO B10 ou boîtier avec pieds B3

**Référence de commande**

	TDP	#	#####	#####	+ FSL	#####
<b>Produit</b>						
Dynamo tachymétrique + contacteur centrifuge	TDP					
<b>Exécution</b>						
Dynamo tachymétrique						
Double dynamo tachymétrique		Z				
<b>Tension à vide</b>						
10 mV par t/min (non disponible pour TDPZ)			0,2LT-6			
20 mV par t/min			0,2LT-7			
30 mV par t/min			0,2LT-10			
40 mV par t/min			0,2LT-5			
60 mV par t/min			0,2LT-4			
100 mV par t/min			0,2LT-3			
150 mV par t/min (non disponible pour TDPZ)			0,2LT-1			
<b>Type de montage</b>						
Bride EURO B10					B10	
Boîtier avec pieds B3					B3	
<b>Versión commutateurs de vitesse</b>						
Interrupteur centrifuge mécanique						+ FSL
<b>Seuil de vitesse (ns)</b>						
850...949 t/min ( $\Delta n = 2$ [t/min]/s) <sup>(1)</sup>						6 ...
950...1099 t/min ( $\Delta n = 2$ [t/min]/s) <sup>(1)</sup>						5 ...
1100...1299 t/min ( $\Delta n = 2$ [t/min]/s) <sup>(1)</sup>						4 ...
1300...1799 t/min ( $\Delta n = 2$ [t/min]/s) <sup>(1)</sup>						3 ...
1800...2499 t/min ( $\Delta n = 2$ [t/min]/s) <sup>(1)</sup>						2 ...
2500...4500 t/min ( $\Delta n = 2$ [t/min]/s) <sup>(1)</sup>						1 ...

(1) Veuillez indiquer la vitesse de commutation exacte en sus de références de commande (réglage d'usine).

**Caractéristiques**

Type	Tension à vide U <sub>0</sub> [mV/t/min]	Charge minimum dépend de la vitesse de rotation [t/min]			Vitesse maximum de rotation n <sub>max</sub> [t/min]	Résistance d'induit R <sub>L</sub> (20°C) [Ω]	Inductance d'induit L <sub>A</sub> [mH]
		0-3000 R <sub>L</sub> [kΩ]	0-6000 R <sub>L</sub> [kΩ]	0-n <sub>max</sub> R <sub>L</sub> [kΩ]			
TDP0,2 LT-6	10	≥0,1	≥0,3	≥0,9	10000	3	6
TDP0,2 LT-7	20	≥0,3	≥1,2	≥3,3	10000	11	23
TDP0,2 LT-10	30	≥0,7	≥2,7	≥7,5	10000	26	50
TDP0,2 LT-5	40	≥1,2	≥5	≥13,5	10000	47	90
TDP0,2 LT-4	60	≥2,7	≥11	≥30	10000	99	200
TDP0,2 LT-3	100	≥7,5	≥30	≥30	6000	271	550
TDP0,2 LT-1	150	≥16	---	≥30	4000	630	1260

 Double dynamo tachymétrique avec sortie redondante  
 (Les données se rapportent aux deux sorties)

TDPZ0,2 LT-7	20	≥1,2	≥4,8	≥14	10000	19	45
TDPZ0,2 LT-10	30	≥2,7	≥11	≥30	10000	42	103
TDPZ0,2 LT-5	40	≥4,8	≥20	≥54	10000	70	170
TDPZ0,2 LT-4	60	≥11	≥44	≥120	10000	160	390
TDPZ0,2 LT-3	100	≥30	≥120	---	6000	445	1080

 Ondulation superposée (pour  $\tau_{RC} = 0,7$  ms):      ≤0,5% (crête-crête)      ≤0,2% (rms)

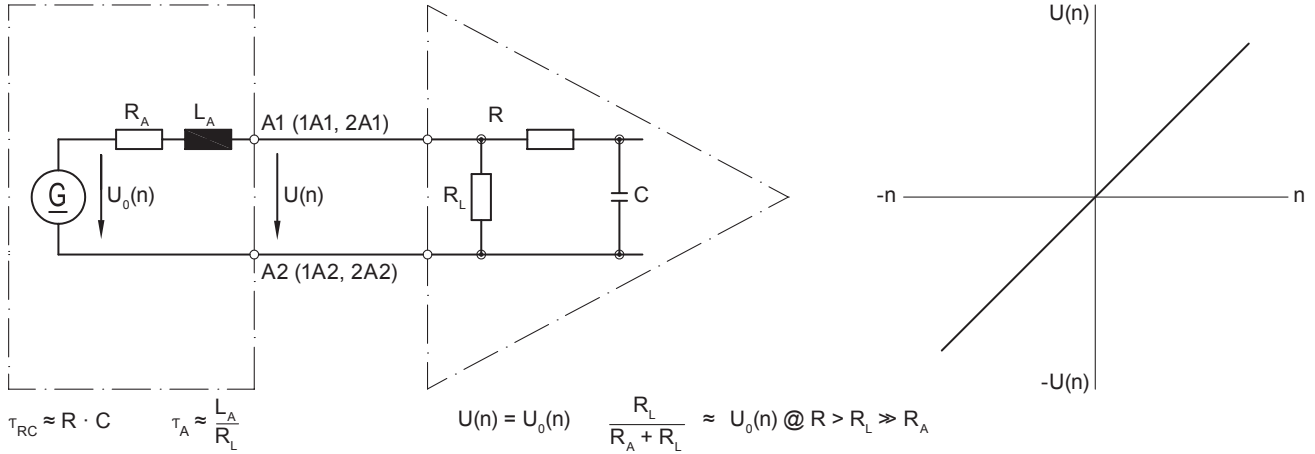
## TDP 0,2 + FSL, TDPZ 0,2 + FSL

Dynamo tachymétrique/double dynamo tachymétrique avec relais de survitesse

Axe sortant avec bride EURO B10 ou boîtier avec pieds B3

### Schéma équivalent

Dynamo tachymétrique



Polarité pour sens de rotation positif (voir dimension) / A1 (1A1, 2A1): + (VDE) / A2 (1A2, 2A2): - (VDE)

### Accessoires

#### Accessoires de montage

Accouplement flexible K 35 (axe  $\varnothing 6 \dots 12$  mm)

Accouplement flexible K 50 (axe  $\varnothing 11 \dots 16$  mm)

Accouplement flexible K 60 (axe  $\varnothing 11 \dots 22$  mm)