

POG 9 + ESL 93

Drehgeber mit integriertem elektronischen Drehzahlschalter

Vollwelle mit EURO-Flansch B10 300...5000 Impulse pro Umdrehung

Auf einen Blick

- TTL-Ausgangstreiber für Kabellängen bis 550 m
- Elektronische Drehzahlüberwachung
- Schutzschalter mit bis zu drei wählbaren Grenzdrehzahlen
- EURO-Flansch B10 / Vollwelle $\varnothing 11$ mm
- Um 180° drehbare Klemmenkästen



Technische Daten

Technische Daten - elektrisch (Drehgeber)

Betriebsspannung	9...30 VDC; 5 VDC ± 5 %
Betriebsstrom ohne Last	≤ 100 mA
Impulse pro Umdrehung	300 ... 5000
Phasenverschiebung	$90^\circ \pm 20^\circ$
Tastverhältnis	40...60 %
Referenzsignal	Nullimpuls, Breite 90°
Ausgabefrequenz	≤ 120 kHz ≤ 300 kHz (auf Anfrage)
Ausgangssignale	K1, K2, K0 + invertierte Fehlerausgang (Option EMS)
Ausgangsstufen	HTL-P (power linedriver) TTL/RS422
Abtastprinzip	Optisch

Technische Daten - elektrisch (Drehzahlschalter)

Betriebsspannung	12 VDC ± 10 %
Betriebsstrom ohne Last	≤ 5 mA
Schaltgenauigkeit	± 4 % (≤ 1500 U/min) ± 2 % (> 1500 U/min)
Schalthysterese	= 30 % der Schaltdrehzahl
Schaltausgänge	3 Ausgänge, drehzahlgesteuert
Strom je Ausgang	40 mA (DC)
Schaltverzögerung	≤ 40 ms

Technische Daten - mechanisch

Baugröße (Flansch)	$\varnothing 115$ mm
--------------------	----------------------

Technische Daten - mechanisch

Wellenart	$\varnothing 11$ mm Vollwelle
Zulässige Wellenbelastung	≤ 250 N axial ≤ 350 N radial
Flansch	EURO-Flansch B10
Schutzart EN 60529	IP 56
Drehzahl (n)	≤ 5000 U/min
Schaltdrehzahlbereich (ns)	3x 200...5000 U/min
Betriebsdrehmoment typ.	3 Ncm
Trägheitsmoment Rotor	220 gcm ²
Werkstoff	Gehäuse: Aluminium-Druckguss Welle: Edelstahl
Betriebstemperatur	-20...+85 °C
Widerstandsfähigkeit	IEC 60068-2-6 Vibration 5 g, 10-2000 Hz IEC 60068-2-27 Schock 150 g, 1 ms
Korrosionsschutz	IEC 60068-2-52 Salzsprühnebel für Umgebungsbedingungen C4 nach ISO 12944-2
Anschluss	Klemmenkasten
Masse ca.	2 kg
Störfestigkeit	EN 61000-6-2
Störaussendung	EN 61000-6-3
Zulassung	CE

Optional

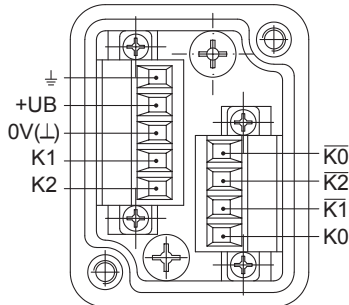
- Funktionsüberwachung mit EMS (Enhanced Monitoring System)

POG 9 + ESL 93

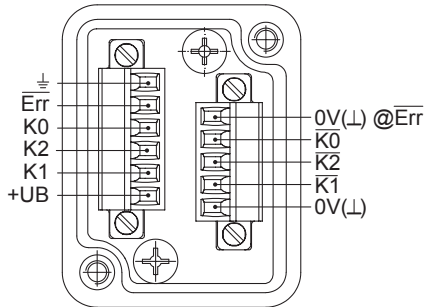
Drehgeber mit integriertem elektronischen Drehzahlmesser
Vollwelle mit EURO-Flansch B10 300...5000 Impulse pro Umdrehung

Anschlussbelegung

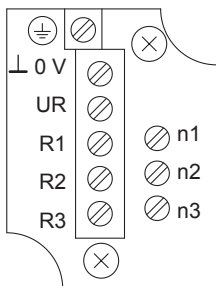
Ansicht A (siehe Abmessung)
Anschlussklemmen Klemmenkasten Drehgeber



Option EMS: Ansicht A (siehe Abmessung)
Anschlussklemmen Klemmenkasten Drehgeber



Ansicht B (siehe Abmessung)
Anschlussklemmen Drehzahlmesser ESL 93



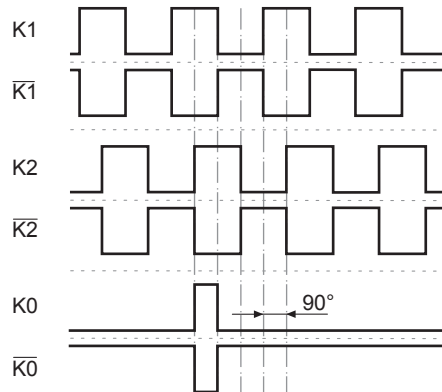
Beschreibung der Anschlüsse

Drehgeber inkremental

+UB	Betriebsspannung
0V (⊥)	Masseanschluss
⊥	Erdungsanschluss (Gehäuse)
K1	Ausgangssignal Kanal 1
$\overline{K1}$	Ausgangssignal Kanal 1 invertiert
K2	Ausgangssignal Kanal 2 (90° versetzt zu Kanal 1)
$\overline{K2}$	Ausgangssignal Kanal 2 invertiert
K0	Nullimpuls (Referenzsignal)
$\overline{K0}$	Nullimpuls invertiert
\overline{Err}	Fehlerausgang (Option EMS)

Ausgangssignale

HTL/TTL
Bei positiver Drehrichtung (siehe Abmessung)



Option EMS: Status LED / Fehlerausgang

Rotblinkend*	Signalfolge-, Nullimpuls- oder Impulszahlfehler (Fehlerausgang = HIGH-LOW-Wechsel)
Rot	Ausgangstreiber überlastet (Fehlerausgang = LOW)
Grünblinkend	Gerät o.k., drehend (Fehlerausgang = HIGH)
Grün	Gerät o.k., Stillstand (Fehlerausgang = HIGH)
Aus	Betriebsspannung falsch bzw. nicht angeschlossen (Fehlerausgang = LOW)

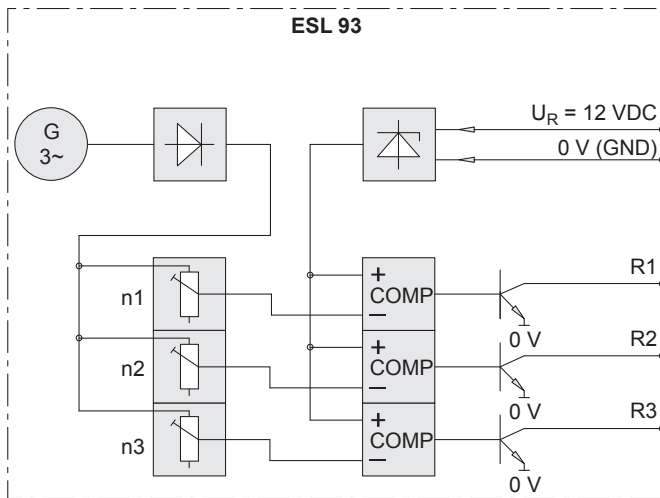
* Nur bei drehendem Gerät

POG 9 + ESL 93

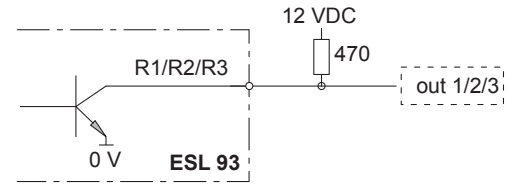
Drehgeber mit integriertem elektronischen Drehzahlschalter

Vollwelle mit EURO-Flansch B10 300...5000 Impulse pro Umdrehung

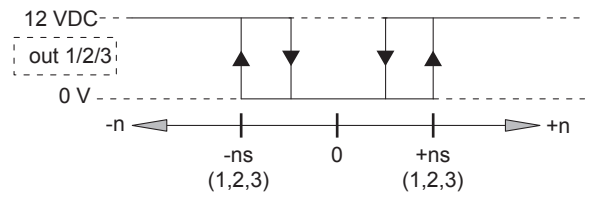
Blockschaltbild



Empfohlene Ausgangsbeschaltung



Ausgangsschaltverhalten



n = Drehzahl
ns = eingestellte Schaltdrehzahl

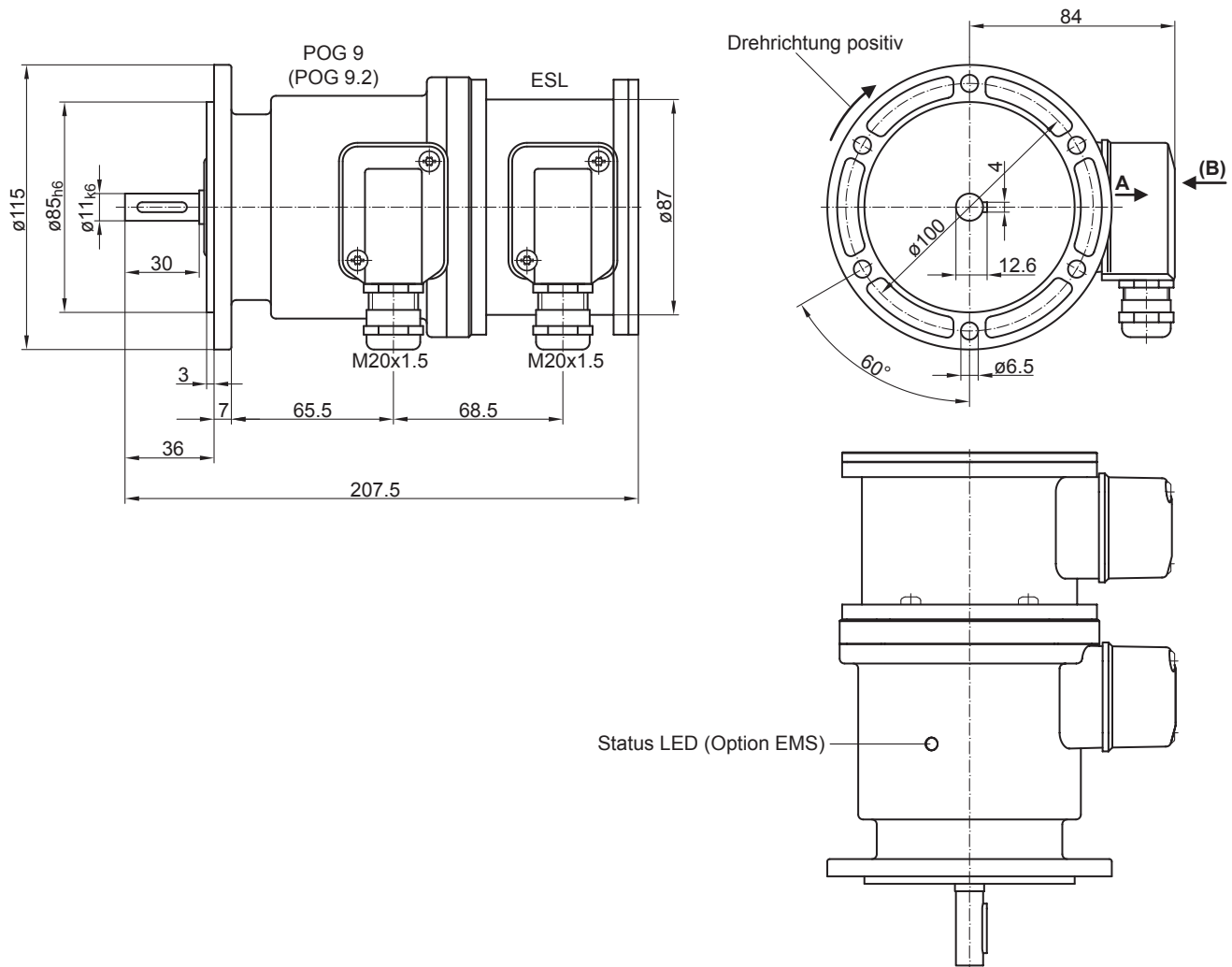
Drehzahlschalter ESL 93

POG 9 + ESL 93

Drehgeber mit integriertem elektronischen Drehzahlmesser

Vollwelle mit EURO-Flansch B10 300...5000 Impulse pro Umdrehung

Abmessungen



POG 9 + ESL 93

Drehgeber mit integriertem elektronischen Drehzahlschalter

Vollwelle mit EURO-Flansch B10 300...5000 Impulse pro Umdrehung

Typenschlüssel

	POG9	##	DN	####	###	+ ESL93
Produkt									
Inkrementaler Drehgeber + Drehzahlschalter	POG9								
EMS - Funktionsüberwachung									
Ohne EMS									
Mit EMS		.2							
Ausgangssignale									
K1, K2, K0			DN						
Impulszahl⁽¹⁾									
300				300					
500				500					
512				512					
1000				1000					
1024				1024					
1200				1200					
2048				2048					
2500				2500					
3072				3072					
4096				4096					
5000				5000					
Betriebsspannung / Ausgangsstufe									
9...30 VDC / Ausgangsstufe HTL mit invertierten Signalen						I			
5 VDC / Ausgangsstufe TTL mit invertierten Signalen						TTL			
9...30 VDC / Ausgangsstufe TTL mit invertierten Signalen						R			
Version Drehzahlschalter									
Elektronischer Drehzahlschalter, 3 Ausgänge, drehzahlgesteuert						+ ESL93			
Schaltdrehzahl 1 (ns1)									
200...5000 U/min ⁽²⁾								...	
Schaltdrehzahl 2 (ns2)									
200...5000 U/min ⁽²⁾									...
Schaltdrehzahl 3 (ns3)									
200...5000 U/min ⁽²⁾									...

(1) Weitere Impulszahlen auf Anfrage.

(2) Bitte die exakte Schaltdrehzahl zusätzlich zur Bestellbezeichnung angeben (Werkseinstellung).

Zubehör

Montagezubehör

- Federscheibenkupplung K 35 (Welle ø6...12 mm)
- Federscheibenkupplung K 50 (Welle ø11...16 mm)
- Federscheibenkupplung K 60 (Welle ø11...22 mm)

Relaismodule

- 11054943 Relaismodul ES 93 R