

**产品一览**

- 坚固紧凑的外壳
- 两端式轴承设计 · 轴承间隙宽
- 可承受的最高径向和轴向负载分别为650 N和350 N
- 抗冲击能力高达300 g
- 最高转速：12000 rpm
- TTL输出驱动器支持的电缆长度达 500 m
- 端子盒 · 180°可调



**技术数据**

**技术数据 – 电气参数**

电源电压	9...30 VDC 5 VDC ± 5%
电流消耗 (无负载)	≤100 mA
每圈脉冲数	500 ... 5000
相移	90 ° ±20°
占空比	45...55 % 40...60 % (> 3072个脉冲)
参考信号	零脉冲 · 宽度90°
感应原理	光电
输出频率	≤170 kHz ≤300 kHz (可根据需求提供)
输出信号	K1 · K2 · K0 + 反相信号 故障输出 (EMS功能可选)
输出方式	HTL-P (功率线驱动) TTL/RS422
抗干扰性	EN 61000-6-2
辐射干扰	EN 61000-6-3
认证	CE UL认证 / E217823 / CSA

**技术数据 – 机械参数**

尺寸 (法兰)	ø115 mm
轴类型	ø11 mm 实心轴

**可选配件**

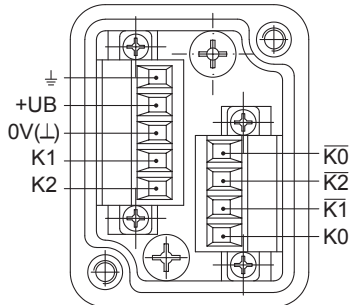
- 采用EMS (增强监测系统) 进行功能控制

**技术数据 – 机械参数**

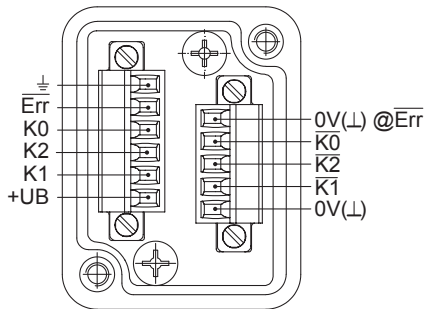
允许轴负载	≤250 N 轴向 ≤350 N 径向
法兰	欧式法兰B10
防护等级 (EN 60529)	IP 56
运行速度	≤12000 rpm (机械)
典型运行转矩	2 Ncm
转子惯量	200 gcm <sup>2</sup>
材质	外壳：铝 · 带涂层 轴：不锈钢
工作温度	-40...+100 °C -25...+100 °C (> 3072个脉冲)
耐抗性	IEC 60068-2-6 抗振动10 g · 10-2000 Hz IEC 60068-2-27 抗冲击300 g · 1 ms
防腐蚀保护	IEC 60068-2-52 盐雾试验 室温条件下防腐等级达到ISO 12944-2 C4
防爆认证	II 3 G Ex ec IIC T4 Gc (气体) II 3 D Ex tc IIIB T135°C Dc (粉尘) (可选配ATEX防爆版)
连接	端子盒
近似重量	1,4 kg

**端子定义**

**A向视图** (参见尺寸图)  
端子盒接线端子



**可选EMS : A向视图** (参见尺寸图)  
端子盒接线端子

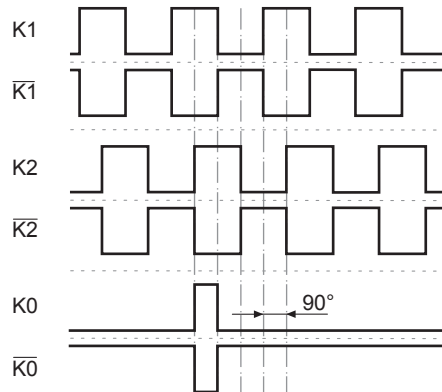


**端子含义**

+UB	电源电压
0V (L)	0 V
⊥	接地 (外壳)
K1	输出信号通道 1
K1	输出信号通道 1 反相
K2	输出信号通道 2 (与通道 1 偏移 90°)
K2	输出信号通道 2 反相
K0	零脉冲 (参考信号)
K0	零脉冲反相
Err	故障输出 (EMS 功能可选)

**输出信号**

**HTL/TTL**  
正转方向 (参见尺寸图)

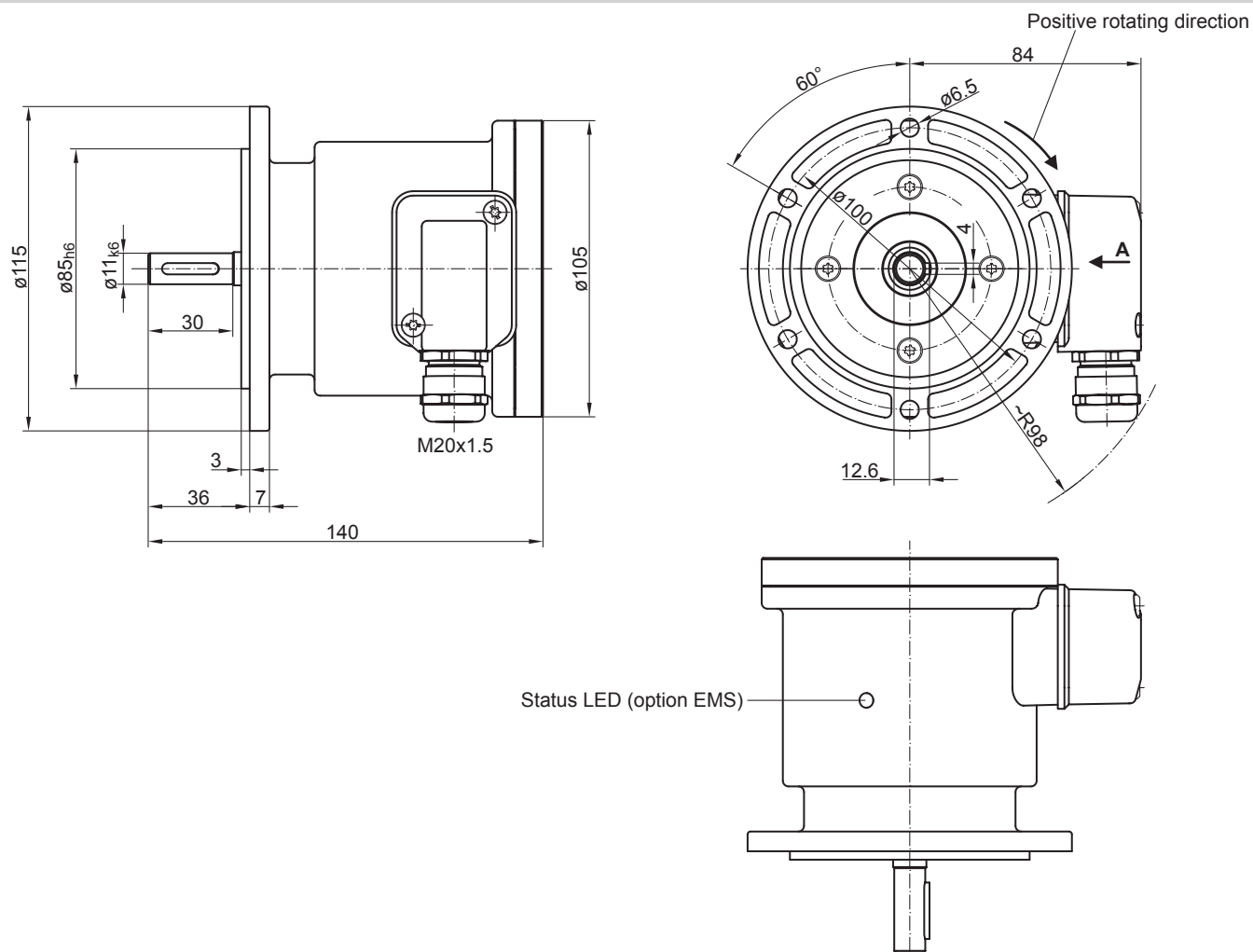


**可选EMS (增强监测系统) : 状态LED / 故障输出**

红灯闪烁 *	信号序列、零脉冲或脉冲错误 (故障输出 = 高 - 低电平交替)
红色	过载输出晶体管 (故障输出 = 低电平)
绿灯闪烁	设备工作正常, 旋转 (故障输出 = 高电平)
绿色	设备工作正常, 停转 (故障输出 = 高电平)
不亮	未连接电源或连接错误 (故障输出 = 低电平)

\* 仅在设备旋转时

尺寸



**订货资料**

	POG86	.	#	T	N	1	DN	#####	#
<b>Product</b>	Incremental encoder								
	POG86								
<b>EMS Enhanced Monitoring System</b>									
With EMS				2					
Without EMS				-					
<b>Connection</b>									
Terminal box, radial, M20 cable gland for 5 - 13mm cable				T					
<b>Shaft insulation</b>									
No shaft insulation					N				
<b>Shaft diameter</b>									
Solid shaft Ø11 mm						1			
<b>Output signals</b>									
K1, K2, K0 inverted signals							DN		
<b>Pulse number<sup>(1)</sup></b>									
500								500	
512								512	
1000								1000	
1024								1024	
1250								1250	
2048								2048	
2500								2500	
3072								3072	
4096								4096	
5000								5000	
<b>Voltage supply / signals</b>									
9...30 VDC / output stage HTL with inverted signals									I
5 VDC / output stage TTL with inverted signals									T
9...30 VDC / output stage TTL with inverted signals									R

(1) 其他脉冲数可根据需求提供。

**附件**
**安装附件**

弹簧垫圈联轴器 K 35 (轴径Ø6...12 mm)

弹簧垫圈联轴器 K 50 (轴径Ø11...16 mm)

弹簧垫圈联轴器 K 60 (轴径Ø11...22 mm)