

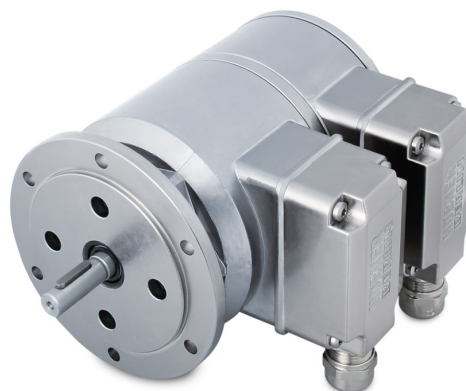
POG 11 G

Zwillingsgeber mit zwei elektrisch getrennten Systemen

Vollwelle mit EURO-Flansch B10 300...5000 Impulse pro Umdrehung

Auf einen Blick

- Zwillingsgeber mit zwei getrennten Systemen
- Offshore und Seewasserfest, hohe Schutzart IP 67
- TTL-Ausgangstreiber für Kabellängen bis 550 m
- EURO-Flansch B10 / Vollwelle $\varnothing 11$ mm
- Grosse, um 180° drehbare Klemmenkästen


HUBNER
 BERLIN
 A Baumer Brand

Technische Daten

Technische Daten - elektrisch

Betriebsspannung	9...30 VDC 5 VDC ± 5 %
Betriebsstrom ohne Last	≤ 100 mA
Impulse pro Umdrehung	300 ... 5000
Phasenverschiebung	$90^\circ \pm 20^\circ$
Tastverhältnis	40...60 %
Referenzsignal	Nullimpuls, Breite 90°
Ausgabefrequenz	≤ 120 kHz ≤ 300 kHz (auf Anfrage)
Ausgangssignale	K1, K2, K0 + invertierte Fehlerausgang (Option EMS)
Ausgangsstufen	HTL-P (power linedriver) TTL/RS422
Abtastprinzip	Optisch
Störfestigkeit	EN 61000-6-2
Störaussendung	EN 61000-6-3
Zulassung	CE UL-Zulassung / E217823

Technische Daten - mechanisch

Baugrösse (Flansch)	$\varnothing 115$ mm
Wellenart	$\varnothing 11$ mm Vollwelle
Zulässige Wellenbelastung	≤ 300 N axial ≤ 450 N radial

Technische Daten - mechanisch

Flansch	EURO-Flansch B10
Schutzart EN 60529	IP 67
Betriebsdrehzahl	≤ 12000 U/min (mechanisch)
Betriebsdrehmoment typ.	2 Ncm
Trägheitsmoment Rotor	212 gcm ²
Werkstoff	Gehäuse: Aluminium-Druckguss Welle: Edelstahl
Betriebstemperatur	-40...+100 °C -25...+100 °C (>3072 Impulse)
Widerstandsfähigkeit	IEC 60068-2-6 Vibration 25 g, 10-2000 Hz IEC 60068-2-27 Schock 300 g, 6 ms
Korrosionsschutz	IEC 60068-2-52 Salzsprühnebel für Umgebungsbedingungen CX (C5-M) nach ISO 12944-2
Explosionsschutz	II 3 G Ex ec IIC T4 Gc (Gas) II 3 D Ex tc IIIC T135°C Dc (Staub) (nur bei Option ATEX)
Anschluss	2x Klemmenkasten 3x Klemmenkasten (mit Option M)
Masse ca.	2,5 kg 2,7 kg (mit Option M)

Optional

- Funktionsüberwachung mit EMS (Enhanced Monitoring System)
- Redundante Abtastung mit zwei Klemmenkästen
- Gehäusefuss (B3)

POG 11 G

Zwillingsgeber mit zwei elektrisch getrennten Systemen

Vollwelle mit EURO-Flansch B10 300...5000 Impulse pro Umdrehung

Anschlussbelegung

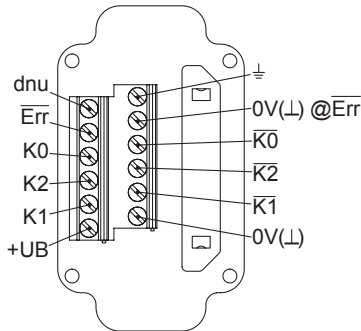
Ansicht A (siehe Abmessung)

Anschlussklemmen Klemmenkasten, radial



Option EMS: Ansicht A (siehe Abmessung)

Anschlussklemmen Klemmenkasten, radial



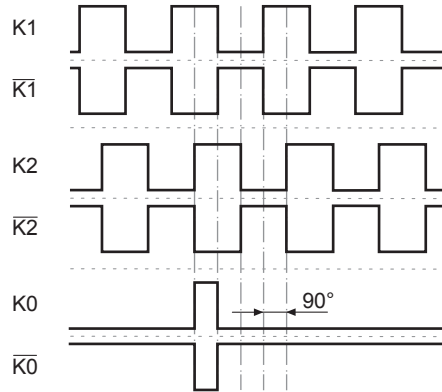
Beschreibung der Anschlüsse

+UB	Betriebsspannung
0V (L)	Masseanschluss
⊥	Erdungsanschluss (Gehäuse)
K1	Ausgangssignal Kanal 1
K1	Ausgangssignal Kanal 1 invertiert
K2	Ausgangssignal Kanal 2 (90° versetzt zu Kanal 1)
K2	Ausgangssignal Kanal 2 invertiert
K0	Nullimpuls (Referenzsignal)
K0	Nullimpuls invertiert
Err	Fehlerausgang (Option EMS)
dnu	Nicht benutzen

Ausgangssignale

HTL/TTL

Bei positiver Drehrichtung (siehe Abmessung)



Option EMS: Status LED / Fehlerausgang

Rotblinkend*	Signalfolge-, Nullimpuls- oder Impulszahlfehler (Fehlerausgang = HIGH-LOW-Wechsel)
Rot	Ausgangstreiber überlastet (Fehlerausgang = LOW)
Grünblinkend	Gerät o.k., drehend (Fehlerausgang = HIGH)
Grün	Gerät o.k., Stillstand (Fehlerausgang = HIGH)
Aus	Betriebsspannung falsch bzw. nicht angeschlossen (Fehlerausgang = LOW)

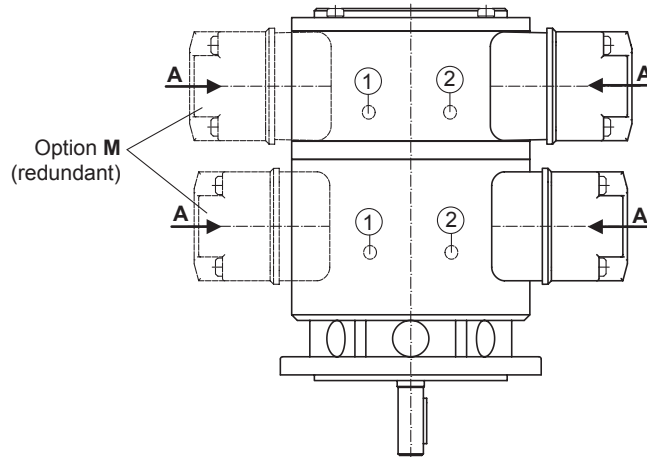
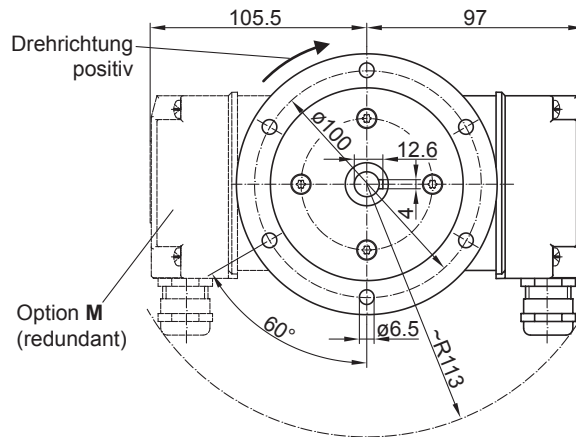
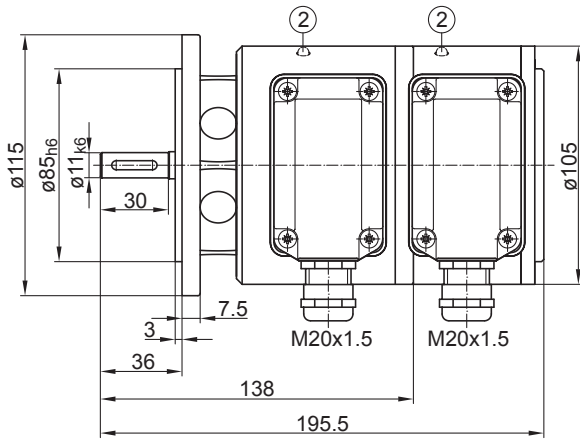
* Nur bei drehendem Gerät

POG 11 G

Zwillingsgeber mit zwei elektrisch getrennten Systemen

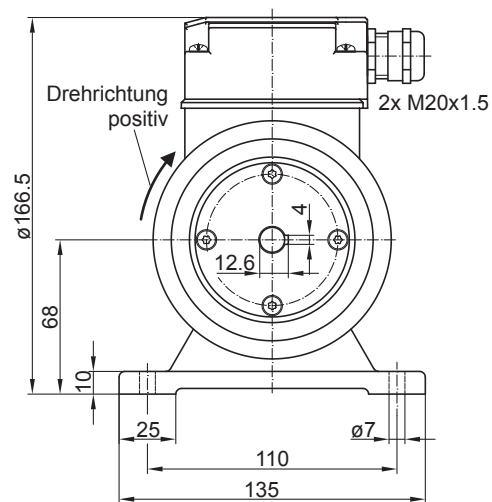
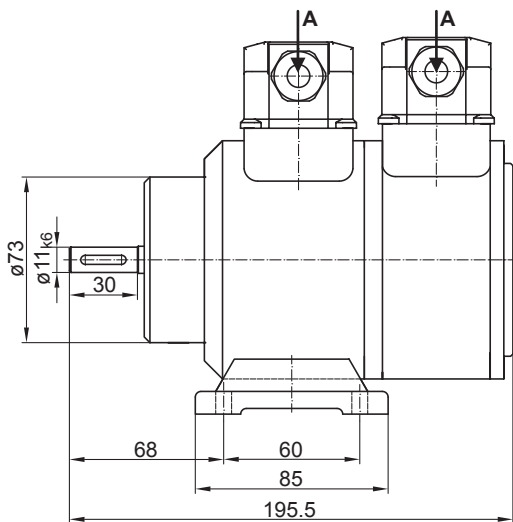
Vollwelle mit EURO-Flansch B10 300...5000 Impulse pro Umdrehung

Abmessungen



- ① Status LED (Option EMS)
- ② Status LED (Option M (redundant) und EMS)

EURO-Flansch B10



Gehäusefuss B3

POG 11 G

Zwillingsgeber mit zwei elektrisch getrennten Systemen

Vollwelle mit EURO-Flansch B10 300...5000 Impulse pro Umdrehung

Typenschlüssel

	POG11	##	G	#	DN	####	###	/	DN	####	###	#####
Produkt												
Zwillingsgeber	POG11											
EMS - Funktionsüberwachung												
Ohne EMS												
Mit EMS		.2										
Redundanter Drehgeber												
Mit redundanten Drehgeber			G									
Redundante Abtastung												
Ohne redundante Abtastung												
Mit redundanter Abtastung				M								
Ausgangssignale												
K1, K2, K0					DN							
Impulszahl⁽¹⁾												
300						300						
500						500						
512						512						
1000						1000						
1024						1024						
1200						1200						
2048						2048						
2500						2500						
3072						3072						
4096						4096						
5000						5000						
Betriebsspannung / Ausgangsstufe												
9...30 VDC / Ausgangsstufe HTL mit invertierten Signalen							I					
5 VDC / Ausgangsstufe TTL mit invertierten Signalen							TTL					
9...30 VDC / Ausgangsstufe TTL mit invertierten Signalen							R					
Ausgangssignale (G)												
K1, K2, K0									DN			
Impulszahl (G)⁽¹⁾												
300										300		
500										500		
512										512		
1000										1000		
1024										1024		
1200										1200		
2048										2048		
2500										2500		
3072										3072		
4096										4096		
5000										5000		
Betriebsspannung / Ausgangsstufe (G)												
9...30 VDC / Ausgangsstufe HTL mit invertierten Signalen											I	
5 VDC / Ausgangsstufe TTL mit invertierten Signalen											TTL	
9...30 VDC / Ausgangsstufe TTL mit invertierten Signalen											R	
Montageart												
EURO-Flansch B10												
Gehäusefuss B3												B3

(1) Weitere Impulszahlen auf Anfrage.

POG 11 G

Zwillingsgeber mit zwei elektrisch getrennten Systemen

Vollwelle mit EURO-Flansch B10 300...5000 Impulse pro Umdrehung

Zubehör

Montagezubehör

Federscheibenkupplung K 35 (Welle \varnothing 6...12 mm)

Federscheibenkupplung K 50 (Welle \varnothing 11...16 mm)

Federscheibenkupplung K 60 (Welle \varnothing 11...22 mm)