

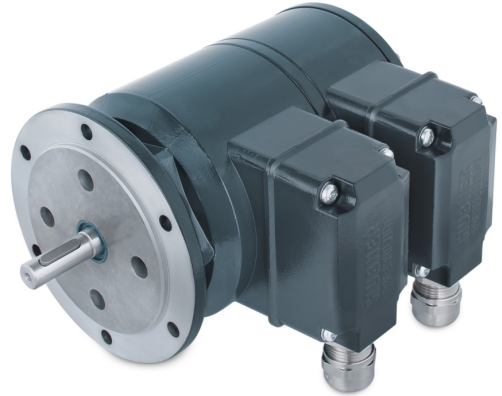
POG 10 G

Double codeur avec 2 électrique détection indépendantes

Axe avec bride EURO B10 300...5000 impulsions par tour

Vue d'ensemble

- Double codeur avec 2 détection indépendantes
- Pilote de sortie TTL pour câbles de longueur jusqu'à 550 m
- Haute résistance aux chocs et aux vibrations
- Bride EURO B10 / axe $\varnothing 11$ mm
- Grande boîtes à bornes, pivotante sur 180°



Caractéristiques techniques

Caractéristiques électriques

Alimentation	9...30 VDC 5 VDC ± 5 %
Courant de service à vide	≤ 100 mA
Impulsions par tour	300 ... 5000
Mode de déphasage	90° ± 20 °
Période	40...60 %
Signal de référence	Top zéro, largeur 90°
Fréquence de sortie	≤ 120 kHz ≤ 300 kHz (sur demande)
Signaux de sortie	K1, K2, K0 + compléments Sortie erreur (option EMS)
Etage de sortie	HTL-P (driver de puissance) TTL/RS422
Principe de détection	Optique
Immunité	EN 61000-6-2
Emission	EN 61000-6-3
Certificat	CE Certification UL/E217823

Caractéristiques mécaniques

Taille (bride)	$\varnothing 115$ mm
Type d'axe	$\varnothing 11$ mm axe
Charge	≤ 300 N axiale ≤ 450 N radiale

Caractéristiques mécaniques

Bride	Bride EURO B10
Protection EN 60529	IP 66
Vitesse de rotation	≤ 12000 t/min (mécanique)
Couple en fonctionn. typ.	2 Ncm
Moment d'inertie rotor	212 gcm ²
Matière	Boîtier: fonte d'aluminium Axe: inox
Température d'utilisation	-40...+100 °C -25...+100 °C (>3072 impulsions)
Résistance	IEC 60068-2-6 Vibrations 20 g, 10-2000 Hz IEC 60068-2-27 Choc 200 g, 6 ms
Protection contre la corrosion	IEC 60068-2-52 brouilla. salins pour les conditions ambiantes C4 selon ISO 12944-2
Protection contre les explosions	II 3 G Ex ec IIC T4 Gc (gaz) II 3 D Ex tc IIIC T135°C Dc (poussière) (seulement avec l'option ATEX)
Raccordement	2x boîte à bornes 3x boîte à bornes (avec option M)
Poids	2,5 kg 2,7 kg (avec option M)

Option

- Contrôle de fonction avec EMS (Enhanced Monitoring System)
- Détection redondante avec deux boîtes à bornes
- Boîtier avec pieds (B3)

POG 10 G

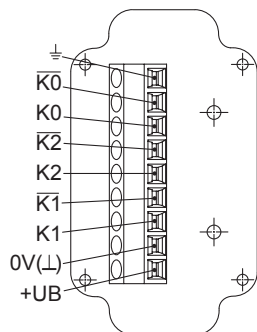
Double codeur avec 2 électrique détection indépendantes

Axe avec bride EURO B10 300...5000 impulsions par tour

Affectation des bornes

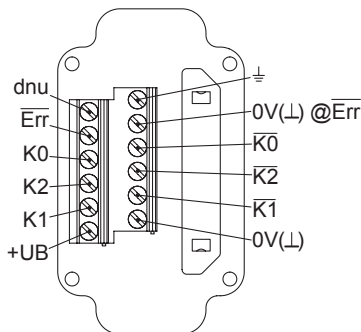
Vue A (voir dimension)

Bornes de raccordement boîte à bornes, radial



Option EMS: Vue A (voir dimension)

Bornes de raccordement boîte à bornes, radial



Description du raccordement

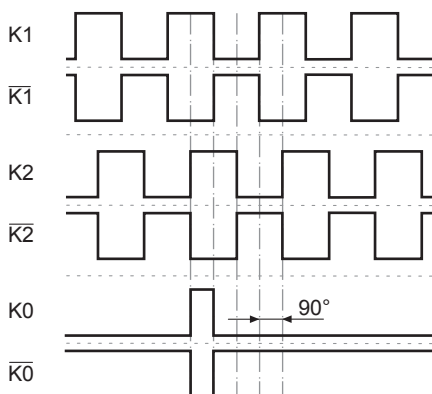
Codeur incrémental

+UB	Alimentation
0V (L)	Borne de masse
⊥	Borne de terre (boîtier)
K1	Signal de sortie voie 1
$\bar{K}1$	Signal de sortie voie 1 inversé
K2	Signal de sortie voie 2 (90° angulairement décalée voie 1)
$\bar{K}2$	Signal de sortie voie 2 inversé
K0	Top zéro (signal de référence)
$\bar{K}0$	Top zéro inversé
$\bar{E}rr$	Sortie d'erreur (option EMS)
dnu	Non utilisé

Signaux de sortie

HTL/TTL

En case de sens de rotation positif (voir dimension)



Option EMS : LED d'état / sortie d'erreur

Rouge clignotant*	Erreur séquence de signaux, d'impulsion top zéro ou d'impulsions (Sortie erreur = alternance HIGH-LOW)
Rouge	Surcharge du pilote de sortie (Sortie erreur = LOW)
Vert clignotant	Appareil OK, rotatif (Sortie erreur = HIGH)
Vert	Appareil OK, arrêt (Sortie erreur = HIGH)
Pas de voyant lumière	Tension d'alimentation défectueuse ou non raccordée (Sortie erreur = LOW)

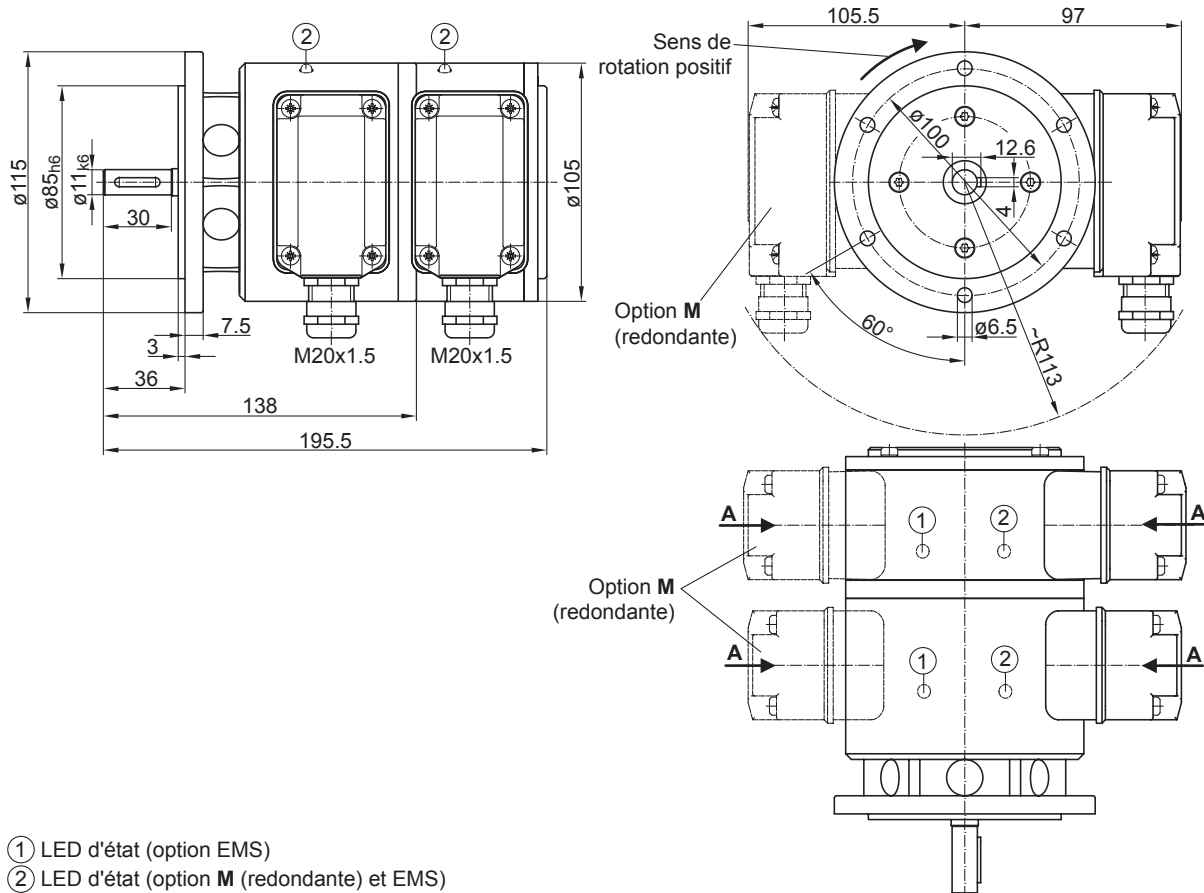
* Uniquement sur appareil rotatif

POG 10 G

Double codeur avec 2 électrique détection indépendantes

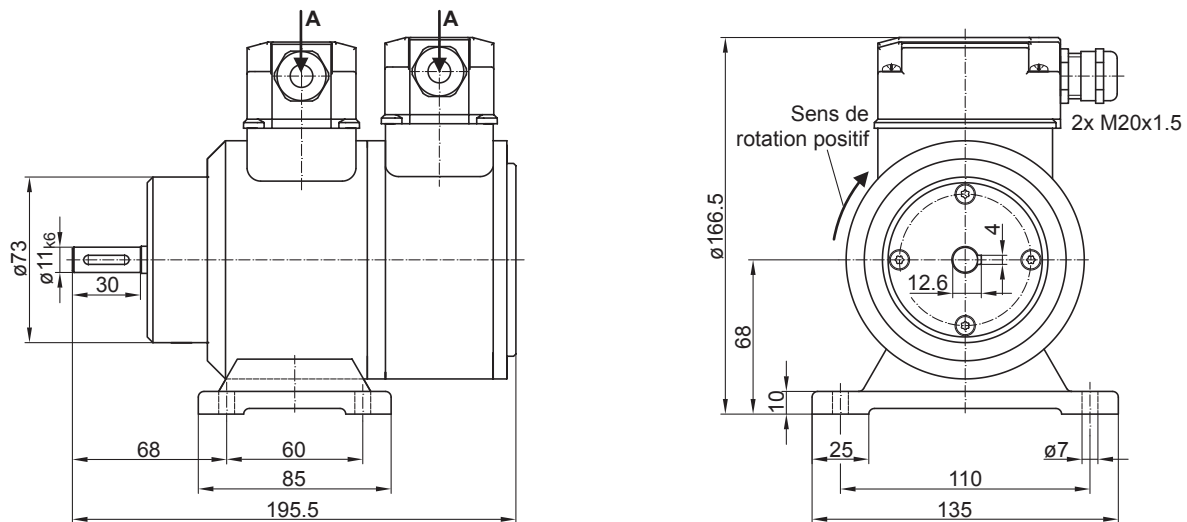
Axe avec bride EURO B10 300...5000 impulsions par tour

Dimensions



- ① LED d'état (option EMS)
- ② LED d'état (option M (redundante) et EMS)

Bride EURO B10



Boîtier avec pieds B3

POG 10 G

Double codeur avec 2 électrique détection indépendantes

Axe avec bride EURO B10 300...5000 impulsions par tour

Référence de commande

	POG10	##	G	#	DN	####	###	/	DN	####	###	#####
Produit												
Double codeur	POG10											
EMS - Contrôle de fonction												
Sans EMS												
Avec EMS		.2										
Codeur redondante												
Avec codeur redondante			G									
Détection redondante												
Sans détection redondante												
Avec détection redondante				M								
Signaux de sortie												
K1, K2, K0					DN							
Nombre d'impulsions⁽¹⁾												
300						300						
500						500						
512						512						
1000						1000						
1024						1024						
1200						1200						
2048						2048						
2500						2500						
3072						3072						
4096						4096						
5000						5000						
Alimentation / étage de sortie												
9...30 VDC / Étage de sortie HTL avec signaux inversés							I					
5 VDC / Étage de sortie TTL avec signaux inversés							TTL					
9...30 VDC / Étage de sortie TTL avec signaux inversés							R					
Signaux de sortie (G)												
K1, K2, K0									DN			
Nombre d'impulsions (G)⁽¹⁾												
300										300		
500										500		
512										512		
1000										1000		
1024										1024		
1200										1200		
2048										2048		
2500										2500		
3072										3072		
4096										4096		
5000										5000		
Alimentation / étage de sortie (G)												
9...30 VDC / Étage de sortie HTL avec signaux inversés											I	
5 VDC / Étage de sortie TTL avec signaux inversés											TTL	
9...30 VDC / Étage de sortie TTL avec signaux inversés											R	
Type de montage												
Bride EURO B10												
Boîtier avec pieds B3												B3

(1) Autres impulsions sur demande.

POG 10 G

Double codeur avec 2 électrique détection indépendantes

Axe avec bride EURO B10 300...5000 impulsions par tour

Accessoires

Accessoires de montage

Accouplement flexible K 35 (axe \varnothing 6...12 mm)

Accouplement flexible K 50 (axe \varnothing 11...16 mm)

Accouplement flexible K 60 (axe \varnothing 11...22 mm)