

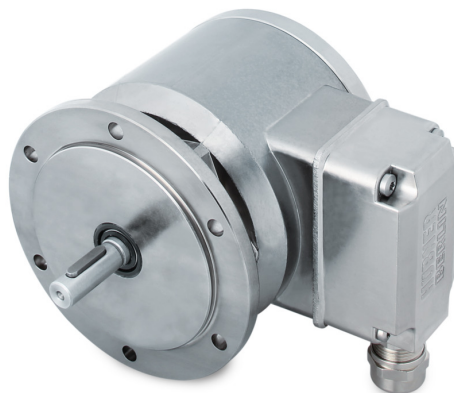
POG 10 - Edelstahl

Drehgeber aus rostfreiem Edelstahl

Vollwelle mit EURO-Flansch B10, 300...5000 Impulse pro Umdrehung

Auf einen Blick

- Gehäuse aus rostfreiem Edelstahl
- TTL-Ausgangstreiber für Kabellängen bis 550 m
- Hohe Schock- und Vibrationsfestigkeit
- EURO-Flansch B10 / Vollwelle $\varnothing 11$ mm
- Option: Zweites Wellenende / Gehäusefuss (B3)



Technische Daten

Technische Daten - elektrisch

Betriebsspannung	9...30 VDC 5 VDC ± 5 %
Betriebsstrom ohne Last	≤ 100 mA
Impulse pro Umdrehung	300 ... 5000
Phasenverschiebung	$90^\circ \pm 20^\circ$
Tastverhältnis	40...60 %
Referenzsignal	Nullimpuls, Breite 90°
Abtastprinzip	Optisch
Ausgabefrequenz	≤ 120 kHz ≤ 300 kHz (auf Anfrage)
Ausgangssignale	K1, K2, K0 + invertierte
Ausgangsstufen	HTL-P (power linedriver) TTL/RS422
Übertragungslänge	≤ 350 m bei 100 kHz (HTL-P) ≤ 550 m bei 100 kHz (TTL)
Störfestigkeit	EN 61000-6-2
Störaussendung	EN 61000-6-3
Zulassung	CE UL-Zulassung / E217823

Technische Daten - mechanisch

Baugröße (Flansch)	$\varnothing 115$ mm
Wellenart	$\varnothing 11$ mm Vollwelle
Zulässige Wellenbelastung	≤ 300 N axial ≤ 450 N radial
Flansch	EURO-Flansch B10

Technische Daten - mechanisch

Schutzart EN 60529	IP 66
Betriebsdrehzahl	≤ 12000 U/min (mechanisch)
Betriebsdrehmoment typ.	2 Ncm
Trägheitsmoment Rotor	288 gcm ²
Werkstoff	Gehäuse: Edelstahl Welle: Edelstahl
Betriebstemperatur	-40...+80 °C (Kabel HEK 8 unbewegt) -20...+80 °C (Kabel HEK 8 bewegt) -40...+90 °C, UL bis +80 °C (Kabel ÖL-FLEX) -40...+100 °C (Klemmenkasten) >3072 Impulse: bis -25 °C
Widerstandsfähigkeit	IEC 60068-2-6 Vibration 20 g, 10-2000 Hz IEC 60068-2-27 Schock 200 g, 6 ms
Korrosionsschutz	IEC 60068-2-52 Salzsprühnebel für Umgebungsbedingungen CX (C5-M) nach ISO 12944-2
Explosionsschutz	II 3 G Ex ec IIC T4 Gc (Gas) II 3 D Ex tc IIIC T135°C Dc (Staub) (nur bei Option ATEX)
Anschluss	Kabel HEK 8 Kabel ÖLFLEX 2 m Klemmenkasten
Masse ca.	4,7 kg (HEK8/ÖLFLEX ohne Kabel) 5,3 kg (Klemmenkasten)

POG 10 - Edelstahl

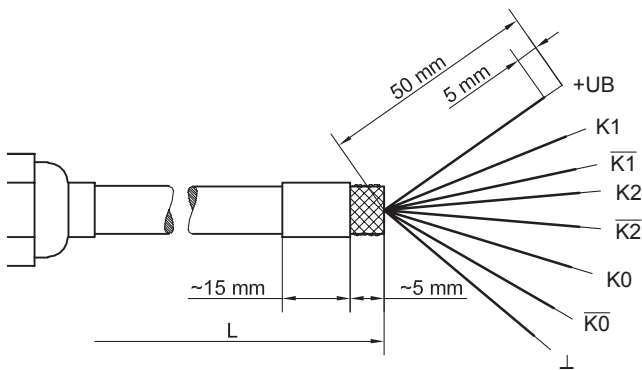
Drehgeber aus rostfreiem Edelstahl

Vollwelle mit EURO-Flansch B10, 300...5000 Impulse pro Umdrehung

Anschlussbelegung

Mit Sensorkabel HEK 8

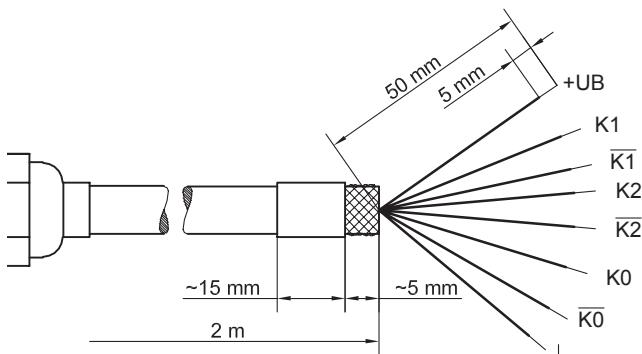
Aderfarbe	Belegung	Aderquerschnitt
Rot	+UB	0,5 mm ²
Weiß	K1	0,25 mm ²
Braun	$\bar{K}1$	0,25 mm ²
Grün	K2	0,25 mm ²
Gelb	$\bar{K}2$	0,25 mm ²
Grau	K0	0,25 mm ²
Rosa	$\bar{K}0$	0,25 mm ²
Blau	⊥	0,5 mm ²



L = Kabellänge

Mit ÖLFLEX Kabel

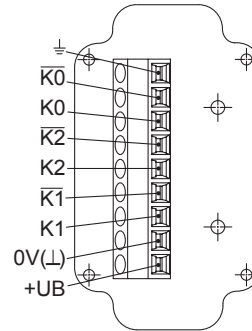
Aderfarbe	Belegung	Aderquerschnitt
Braun	+UB	1 mm ²
Braun	K1	0,25 mm ²
Grün	$\bar{K}1$	0,25 mm ²
Grau	K2	0,25 mm ²
Rosa	$\bar{K}2$	0,25 mm ²
Rot	K0	0,25 mm ²
Schwarz	$\bar{K}0$	0,25 mm ²
Weiß	⊥	1 mm ²



Anschlussbelegung

Ansicht A (siehe Abmessung)

Anschlussklemmen Klemmenkasten, radial



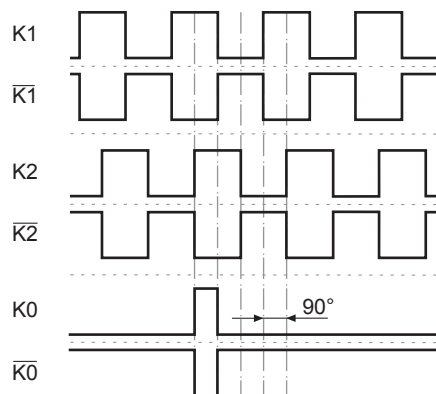
Beschreibung der Anschlüsse

+UB	Betriebsspannung
0V (⊥)	Masseanschluss
⊥	Erdungsanschluss (Gehäuse)
K1	Ausgangssignal Kanal 1
$\bar{K}1$	Ausgangssignal Kanal 1 invertiert
K2	Ausgangssignal Kanal 2 (90° versetzt zu Kanal 1)
$\bar{K}2$	Ausgangssignal Kanal 2 invertiert
K0	Nullimpuls (Referenzsignal)
$\bar{K}0$	Nullimpuls invertiert

Ausgangssignale

HTL/TTL

Bei positiver Drehrichtung (siehe Abmessung)

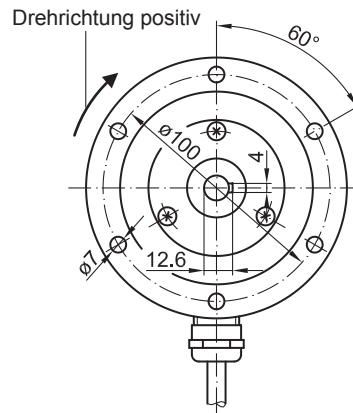
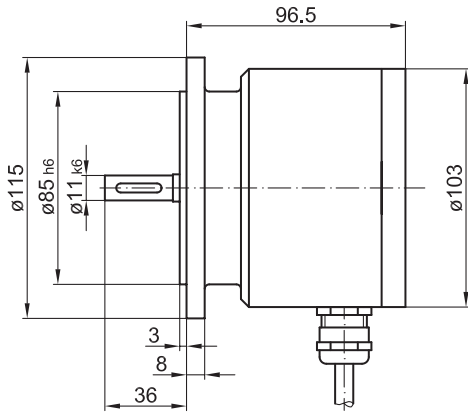


POG 10 - Edelstahl

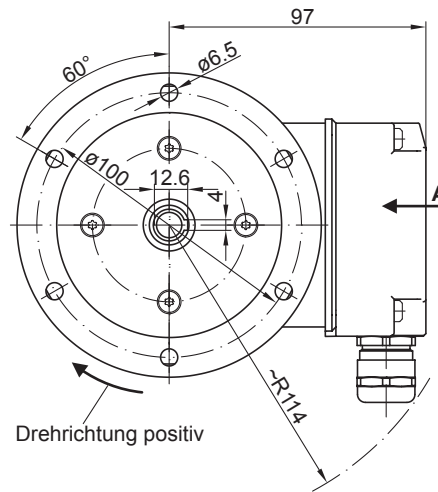
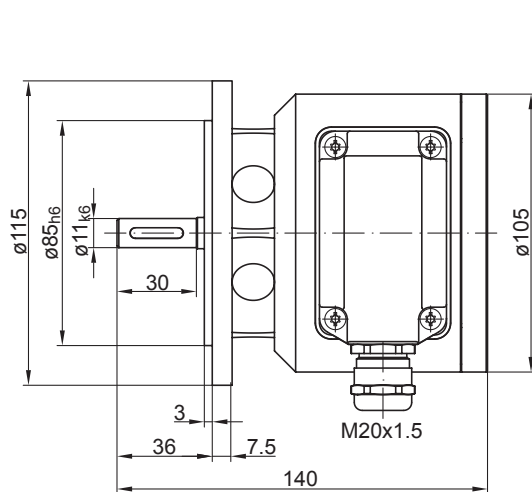
Drehgeber aus rostfreiem Edelstahl

Vollwelle mit EURO-Flansch B10, 300...5000 Impulse pro Umdrehung

Abmessungen



Version mit Anschlusskabel



Version mit Klemmenkasten

POG 10 - Edelstahl

Drehgeber aus rostfreiem Edelstahl

Vollwelle mit EURO-Flansch B10, 300...5000 Impulse pro Umdrehung

Typenschlüssel

	POG10	DN	####	###	Niro	#####
Produkt						
Inkrementaler Drehgeber	POG10					
Ausgangssignale						
K1, K2, K0		DN				
Impulszahl						
300			300			
500			500			
512			512			
1000			1000			
1024			1024			
1200			1200			
2048			2048			
2500			2500			
3072			3072			
4096			4096			
5000			5000			
Betriebsspannung / Ausgangsstufe						
9...30 VDC / Ausgangsstufe HTL mit invertierten Signalen					I	
5 VDC / Ausgangsstufe TTL mit invertierten Signalen					TTL	
9...30 VDC / Ausgangsstufe TTL mit invertierten Signalen					R	
Werkstoff						
Edelstahl					Niro	
Anschluss						
Sensorkabel HEK 8, Länge 2 m						KAB HEK8 2m
Sensorkabel HEK 8, Länge 3 m						KAB HEK8 3m
Sensorkabel HEK 8, Länge 10 m						KAB HEK8 10m
Sensorkabel HEK 8, Länge 16 m						KAB HEK8 16m
Sensorkabel HEK 8, Länge 20 m						KAB HEK8 20m
Anschlusskabel ÖLFLEX, Länge 2 m						KAB PVC 2m
Klemmenkasten, radial						KLK

Zubehör

Montagezubehör

- Federscheibenkupplung K 35 (Welle ø6...12 mm)
- Federscheibenkupplung K 50 (Welle ø11...16 mm)
- Federscheibenkupplung K 60 (Welle ø11...22 mm)