

Vue d'ensemble

- Axe $\varnothing 6$ mm
- Périodes par tour jusqu'à 5000
- Signaux de sortie SinCos 1 Vcc
- Onde harmonique faibles (technologie LowHarmonics brevetée)
- Boîtier moulé, compact et robuste
- Bornes de raccordement
- Haute protection IP 66



Caractéristiques techniques

Caractéristiques électriques

Alimentation	5 VDC ± 10 % 9...30 VDC
Courant de service à vide	≤ 90 mA
Périodes par tour	1024 ... 5000
Mode de déphasage	90 °
Signal de référence	Top zéro, largeur 90°
Principe de détection	Optique
Signaux de sortie	K1, K2, K0 + compléments
Etage de sortie	SinCos 1 Vcc
Différence d'amplitude Sin-Cos	≤ 20 mV
Onde harmonique typ.	-50 dB
Tension d'offset	≤ 20 mV
Bande passante	250 kHz (-3 dB)
Immunité	EN 61000-6-2
Emission	EN 61000-6-3
Certificat	CE Certification UL/E217823

Caractéristiques mécaniques

Taille (bride)	$\varnothing 58$ mm
----------------	---------------------

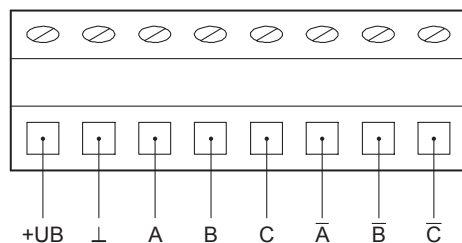
Caractéristiques mécaniques

Type d'axe	$\varnothing 6$ mm axe
Charge	≤ 30 N axiale ≤ 40 N radiale
Bride	Bride synchro
Protection EN 60529	IP 66
Vitesse de rotation	≤ 10000 t/min (mécanique)
Couple en fonctionn. typ.	1 Ncm
Moment d'inertie rotor	25 gcm ²
Matière	Boîtier: fonte d'aluminium Axe: inox
Température d'utilisation	-20...+85 °C
Résistance	IEC 60068-2-6 Vibrations 10 g, 10-2000 Hz IEC 60068-2-27 Choc 300 g, 6 ms
Protection contre les explosions	II 3 G Ex ec IIC T4 Gc X (gaz) II 3 D Ex tc IIIC T85°C Dc X (poussière) (seulement avec l'option ATEX)
Raccordement	Bornes de raccordement
Poids	350 g

Affectation des bornes

Vue A (voir dimension)

Bornes de raccordement



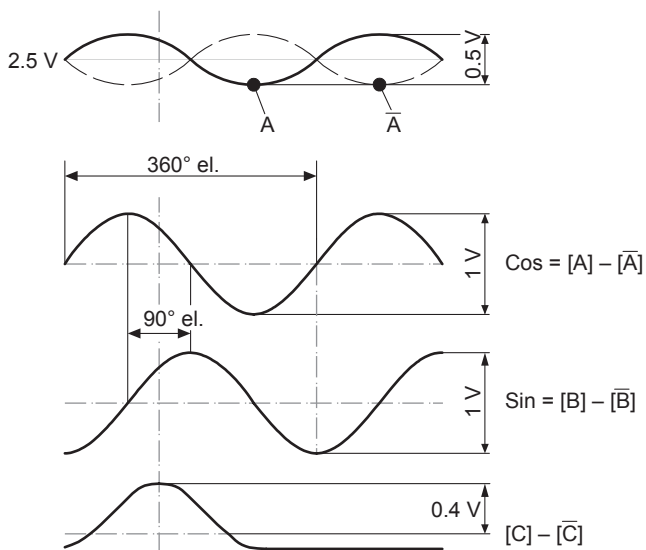
Description du raccordement

+UB	Alimentation
⊥	Borne de masse
A	Signal de sortie voie 1
A̅	Signal de sortie voie 1 inversé
B	Signal de sortie voie 2 (90° angulairement décalée voie 1)
B̅	Signal de sortie voie 2 inversé
C	Top zéro (signal de référence)
C̅	Top zéro inversé

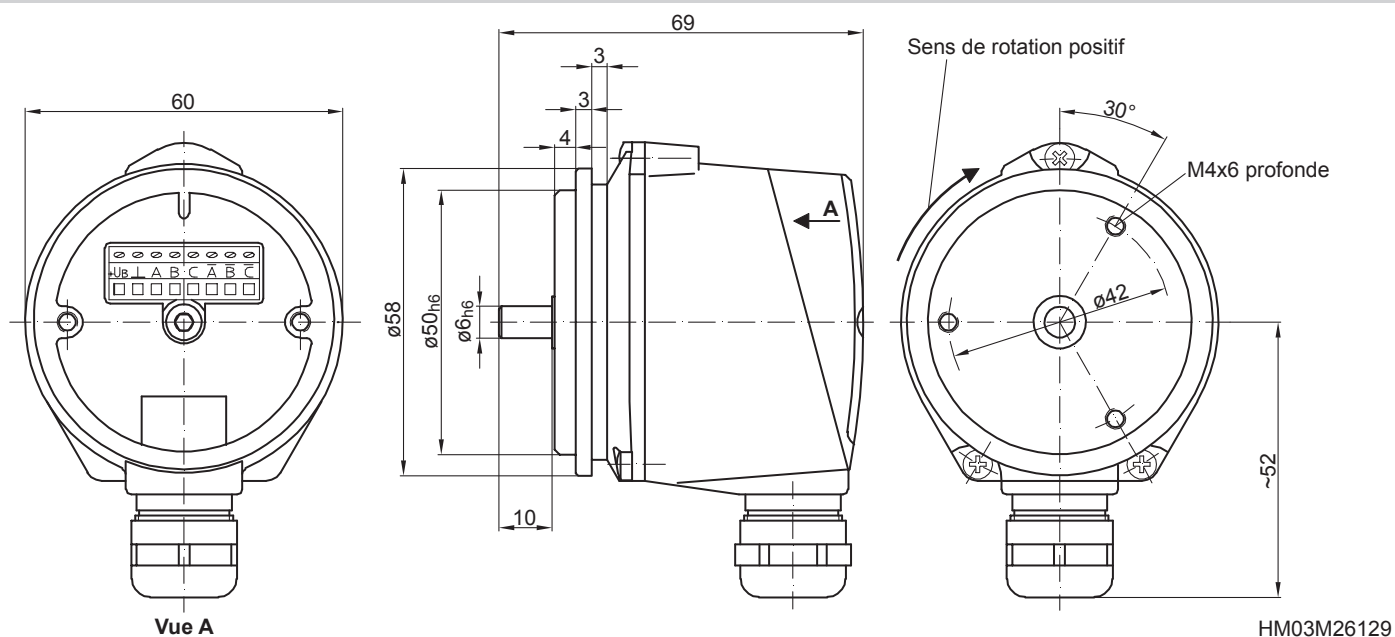
Signaux de sortie

SinCos

En case de sens de rotation positif (voir dimension)



Dimensions



Référence de commande

	OGS71	DN	####	#
Produit				
Codeur sinus	OGS71			
Signaux de sortie				
A, B, C		DN		
Périodes				
1024				1024
2048				2048
5000				5000
Alimentation				
5 VDC				-
9...30 VDC				R

Accessoires

Accessoires de montage

Disques excentriques (griffes de serrage)