

## HOG 8

Durchgehende Hohlwelle  $\varnothing 10 \dots 16$  mm  
8...5000 Impulse pro Umdrehung

### Auf einen Blick

- Durchgehende Hohlwelle  $\varnothing 10 \dots 16$  mm
- Optisches Abtastprinzip
- Kompaktes, robustes Druckguss-Gehäuse
- Ausgangsstufe HTL oder TTL
- Ausgangsstufe TTL mit Regler UB 9...26 VDC



**HUBNER**  
BERLIN  
A Baumer Brand

### Technische Daten

#### Technische Daten - elektrisch

Betriebsspannung	9...26 VDC 5 VDC $\pm 5$ %
Betriebsstrom ohne Last	$\leq 100$ mA
Impulse pro Umdrehung	8 ... 5000
Phasenverschiebung	$90^\circ \pm 20^\circ$
Tastverhältnis	40...60 %
Referenzsignal	Nullimpuls, Breite $90^\circ$
Abtastprinzip	Optisch
Ausgabefrequenz	$\leq 120$ kHz $\leq 300$ kHz (auf Anfrage)
Ausgangssignale	K1, K2, K0 + invertierte
Ausgangsstufen	HTL TTL/RS422
Störfestigkeit	EN 61000-6-2
Störaussendung	EN 61000-6-3
Zulassung	CE UL-Zulassung / E217823

#### Technische Daten - mechanisch

Baugröße (Flansch)	$\varnothing 86.5$ mm
Wellenart	$\varnothing 10 \dots 16$ mm (durchgehende Hohlwelle)
Zulässige Wellenbelastung	$\leq 100$ N axial $\leq 200$ N radial
Schutzart EN 60529	IP 54
Betriebsdrehzahl	$\leq 12000$ U/min (mechanisch)
Betriebsdrehmoment typ.	1 Ncm
Trägheitsmoment Rotor	18 gcm <sup>2</sup>
Werkstoff	Gehäuse: Aluminium-Druckguss Welle: Edelstahl
Betriebstemperatur	-30...+85 °C -25...+85 °C (>3072 Impulse)
Widerstandsfähigkeit	IEC 60068-2-6 Vibration 10 g, 20-2000 Hz IEC 60068-2-27 Schock 100 g, 6 ms
Anschluss	Anschlussklemmen
Masse ca.	650 g

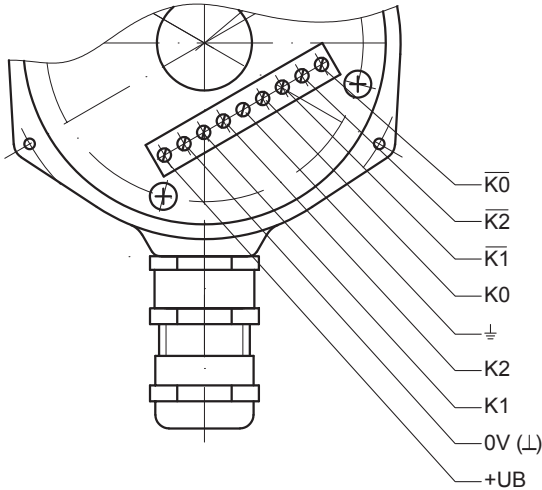
### Optional

- Konuswelle  $\varnothing 17$  mm (1:10)
- Option 2: Stützblech für Drehmomentstütze
- Option 1: Drehmomentblech

### Anschlussbelegung

#### Ansicht A (siehe Abmessung)

Anschlussklemmen



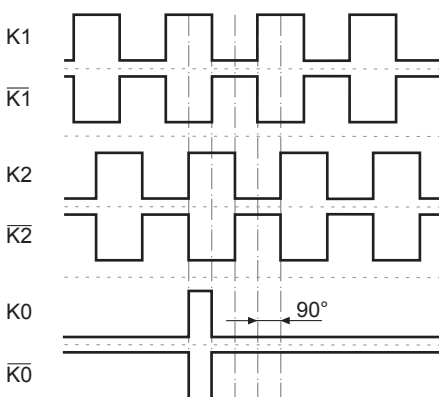
### Beschreibung der Anschlüsse

+UB	Betriebsspannung
0V (L)	Masseanschluss
⊥	Erdungsanschluss (Gehäuse)
K1	Ausgangssignal Kanal 1
$\bar{K}1$	Ausgangssignal Kanal 1 invertiert
K2	Ausgangssignal Kanal 2 (90° versetzt zu Kanal 1)
$\bar{K}2$	Ausgangssignal Kanal 2 invertiert
K0	Nullimpuls (Referenzsignal)
$\bar{K}0$	Nullimpuls invertiert
dnu	Nicht benutzen

### Ausgangssignale

#### HTL/TTL

Bei positiver Drehrichtung (siehe Abmessung)

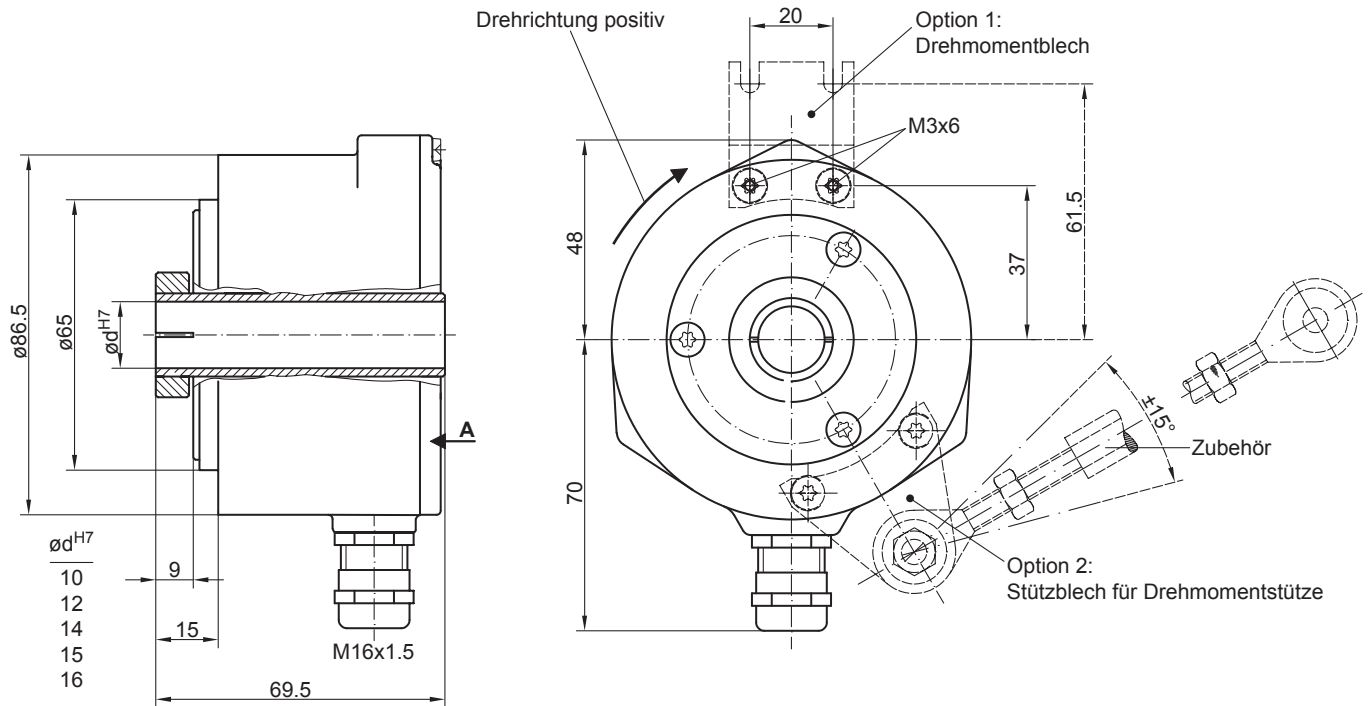


# HOG 8

Durchgehende Hohlwelle  $\varnothing 10 \dots 16$  mm

8...5000 Impulse pro Umdrehung

## Abmessungen



# HOG 8

Durchgehende Hohlwelle ø10...16 mm

8...5000 Impulse pro Umdrehung

**Typenschlüssel**

	HOG8	DN	####	###	#####
<b>Produkt</b>					
Inkrementaler Drehgeber	HOG8				
<b>Ausgangssignale</b>					
K1, K2, K0		DN			
<b>Impulszahl<sup>(1)</sup></b>					
8			8		
20			20		
25			25		
30			30		
36			36		
40			40		
50			50		
60			60		
62			62		
64			64		
100			100		
120			120		
176			176		
180			180		
192			192		
200			200		
250			250		
300			300		
360			360		
400			400		
500			500		
512			512		
600			600		
720			720		
900			900		
1000			1000		
1024			1024		
1042			1042		
1200			1200		
1250			1250		
2048			2048		
2500			2500		
3072			3072		
4096			4096		
5000			5000		
<b>Betriebsspannung / Ausgangsstufe</b>					
9...26 VDC / Ausgangsstufe HTL (C)					C
9...26 VDC / Ausgangsstufe HTL (C) mit invertierten Signalen					CI
5 VDC / Ausgangsstufe TTL mit invertierten Signalen					TTL
9...30 VDC / Ausgangsstufe TTL mit invertierten Signalen					R

# HOG 8

Durchgehende Hohlwelle  $\varnothing 10 \dots 16$  mm  
 8...5000 Impulse pro Umdrehung

## Typenschlüssel

	HOG8	DN	####	###	#####
<b>Wellendurchmesser</b>					
Einseitig offene Hohlwelle $\varnothing 10$ mm					10H7
Einseitig offene Hohlwelle $\varnothing 12$ mm					12H7
Durchgehende Hohlwelle $\varnothing 14$ mm					14H7
Einseitig offene Hohlwelle $\varnothing 15$ mm					15H7
Einseitig offene Hohlwelle $\varnothing 16$ mm					16H7

(1) Weitere Impulszahlen auf Anfrage.

## Zubehör

### Montagezubehör

11043628	Drehmomentstütze M6, Länge 67...70 mm
11004078	Drehmomentstütze M6, Länge 120...130 mm ( $\geq 71$ mm)
11002915	Drehmomentstütze M6, Länge 425...460 mm ( $\geq 131$ mm)
11054917	Drehmomentstütze M6 isoliert, Länge 67...70 mm
11072795	Drehmomentstütze M6 isoliert, Länge 120...130 mm ( $\geq 71$ mm)
11082677	Drehmomentstütze M6 isoliert, Länge 425...460 mm ( $\geq 131$ mm)
11071904	Montageset für Drehmomentstütze Grösse M6