

HOG 70

Einseitig offene Hohlwelle $\varnothing 12$ mm und $\varnothing 14$ mm
10...10000 Impulse pro Umdrehung

Auf einen Blick

- Kompaktes, robustes Druckguss-Gehäuse
- Bis 10000 Impulse pro Umdrehung
- Innenliegende Anschlussklemmen
- Ausgangsstufe HTL oder TTL
- Ausgangsstufe TTL mit Regler UB 9...26 VDC
- Hohe Ausgabefrequenz
- Hohe Schutzart IP 66



HUBNER
BERLIN
A Baumer Brand

Technische Daten

Technische Daten - elektrisch

Betriebsspannung	9...26 VDC 5 VDC ± 5 %
Betriebsstrom ohne Last	≤ 100 mA
Impulse pro Umdrehung	10 ... 10000
Phasenverschiebung	$90^\circ \pm 20^\circ$
Tastverhältnis	40...60 %
Referenzsignal	Nullimpuls, Breite 90°
Abtastprinzip	Optisch
Ausgabefrequenz	≤ 250 kHz
Ausgangssignale	A, B, C + invertierte
Ausgangsstufen	HTL TTL/RS422
Störfestigkeit	EN 61000-6-2
Störaussendung	EN 61000-6-3
Zulassung	CE UL-Zulassung / E217823

Technische Daten - mechanisch

Baugrösse (Flansch)	$\varnothing 60$ mm
---------------------	---------------------

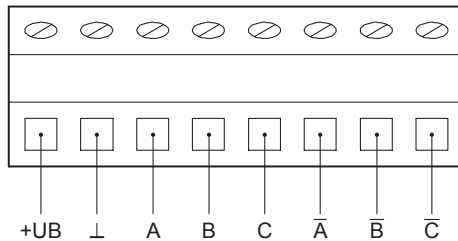
Technische Daten - mechanisch

Wellenart	$\varnothing 12...14$ mm (einseitig offene Hohlwelle)
Zulässige Wellenbelastung	≤ 30 N axial ≤ 40 N radial
Schutzart EN 60529	IP 66
Betriebsdrehzahl	≤ 12000 U/min (mechanisch)
Betriebsdrehmoment typ.	1 Ncm
Trägheitsmoment Rotor	55 gcm ²
Werkstoff	Gehäuse: Aluminium-Druckguss Welle: Edelstahl
Betriebstemperatur	-20...+85 °C
Widerstandsfähigkeit	IEC 60068-2-6 Vibration 10 g, 10-2000 Hz IEC 60068-2-27 Schock 100 g, 6 ms
Explosionsschutz	II 3 G Ex ec IIC T4 Gc X (Gas) II 3 D Ex tc IIIC T85°C Dc X (Staub) (nur bei Option ATEX)
Anschluss	Anschlussklemmen
Masse ca.	280 g

Anschlussbelegung

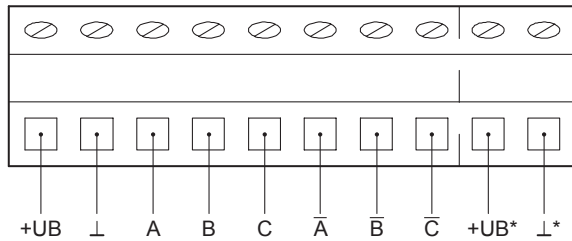
Ansicht A (siehe Abmessung)

Anschlussklemmen HTL



Ansicht A (siehe Abmessung)

Anschlussklemmen TTL



* Sensor

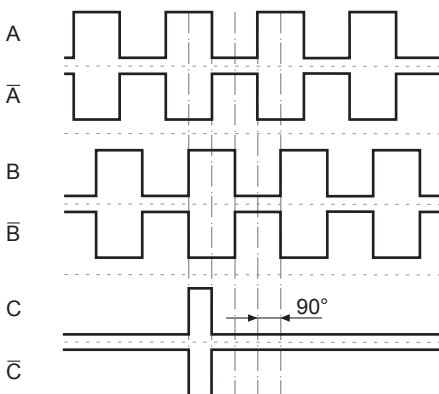
Beschreibung der Anschlüsse

+UB	Betriebsspannung
⊥	Masseanschluss
A	Ausgangssignal Kanal 1
A̅	Ausgangssignal Kanal 1 invertiert
B	Ausgangssignal Kanal 2 (90° versetzt zu Kanal 1)
B̅	Ausgangssignal Kanal 2 invertiert
C	Nullimpuls (Referenzsignal)
C̅	Nullimpuls invertiert

Ausgangssignale

HTL/TTL

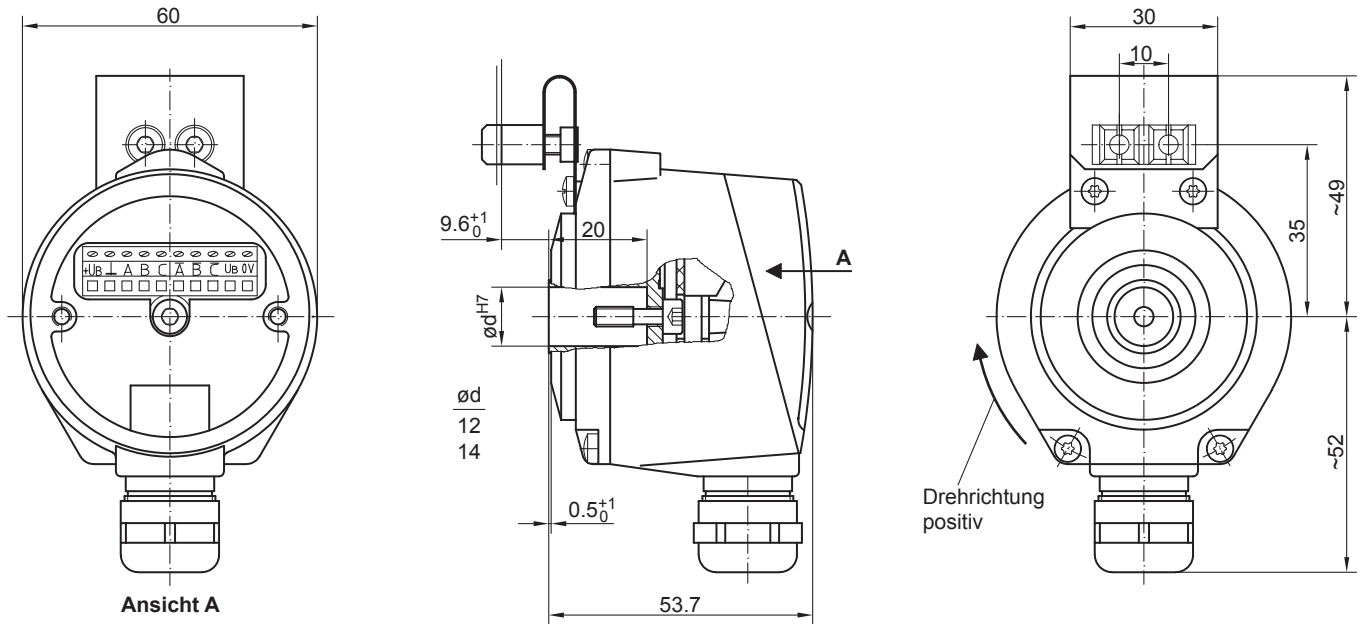
Bei positiver Drehrichtung (siehe Abmessung)



HOG 70

Einseitig offene Hohlwelle $\varnothing 12$ mm und $\varnothing 14$ mm
10...10000 Impulse pro Umdrehung

Abmessungen



HOG 70

 Einseitig offene Hohlwelle $\varnothing 12$ mm und $\varnothing 14$ mm

10...10000 Impulse pro Umdrehung

Typenschlüssel

	HOG70	DN	####	###	#####
Produkt					
Inkrementaler Drehgeber	HOG70				
Ausgangssignale					
A, B, C		DN			
Impulszahl⁽¹⁾					
10				10	
20				20	
60				60	
100				100	
200				200	
256				256	
300				300	
360				360	
400				400	
500				500	
512				512	
600				600	
625				625	
720				720	
900				900	
1000				1000	
1024				1024	
1250				1250	
1500				1500	
1800				1800	
2000				2000	
2048				2048	
2500				2500	
3000				3000	
3600				3600	
4096				4096	
5000				5000	
6000				6000	
8192				8192	
10000				10000	
Betriebsspannung / Ausgangsstufe					
9...26 VDC / Ausgangsstufe HTL (C) mit invertierten Signalen					CI
5 VDC / Ausgangsstufe TTL mit invertierten Signalen					TTL
9...26 VDC / Ausgangsstufe TTL mit invertierten Signalen					R
Wellendurchmesser					
Einseitig offene Hohlwelle $\varnothing 12$ mm					12H7
Durchgehende Hohlwelle $\varnothing 14$ mm					14H7

(1) Weitere Impulszahlen auf Anfrage.