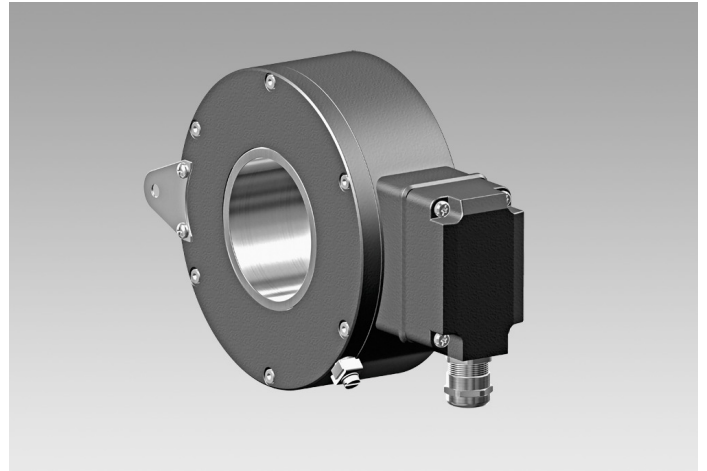


## HOG 161

Axe creux traversant ø38...75 mm  
250...2500 impulsions par tour

### Vue d'ensemble

- Boîtier léger mais robuste
- Axe creux traversant jusqu'à ø75 mm
- Etage de sortie HTL ou TTL
- Etage de sortie TTL avec régulateur UB 9...26 VDC
- Protection spéciale contre la corrosion
- Grande boîte à bornes, pivotante sur 180°



### Caractéristiques techniques

#### Caractéristiques électriques

Alimentation	9...30 VDC 5 VDC ±5 % 9...26 VDC
Courant de service à vide	≤100 mA
Impulsions par tour	250 ... 2500
Mode de déphasage	90 ° ±20°
Période	40...60 %
Signal de référence	Top zéro, largeur 90°
Principe de détection	Optique
Fréquence de sortie	≤120 kHz
Signaux de sortie	K1, K2, K0 + compléments
Etage de sortie	HTL TTL/RS422
Immunité	EN 61000-6-2
Emission	EN 61000-6-3
Certificat	CE Certification UL/E217823

#### Caractéristiques mécaniques

Taille (bride)	ø158 mm
Type d'axe	ø38...75 mm (traversant)
Charge	≤350 N axiale ≤500 N radiale

### Option

- Détection redondante avec deux boîtes à bornes

#### Caractéristiques mécaniques

Protection EN 60529	IP 54
Vitesse de rotation	≤6000 t/min (mécanique)
Couple en fonctionn. typ.	15 Ncm
Moment d'inertie rotor	26,3 kgcm <sup>2</sup> (ø48) 13,5 kgcm <sup>2</sup> (ø75)
Matière	Boîtier: aluminium anodisé Axe: inox
Température d'utilisation	-40...+85 °C
Résistance	IEC 60068-2-6 Vibrations 10 g, 10-2000 Hz IEC 60068-2-27 Choc 100 g, 6 ms
Protection contre la corrosion	IEC 60068-2-52 brouilla. salins pour les conditions ambiantes C4 selon ISO 12944-2
Protection contre les explosions	II 3 G Ex ec IIC T4 Gc (gaz) II 3 D Ex tc IIIB T100°C Dc (poussière) (seulement avec l'option ATEX)
Raccordement	Boîte à bornes 2x boîte à bornes (avec option M)
Poids	4,5 kg (ø48) 3,2 kg (ø75) 3,6 kg (ø75 avec option M)

# HOG 161

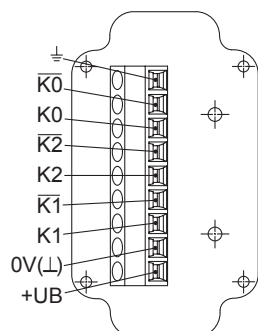
Axe creux traversant  $\varnothing 38...75$  mm

250...2500 impulsions par tour

## Affectation des bornes

**Vue A (voir dimension)**

Bornes de raccordement boîte à bornes, radial



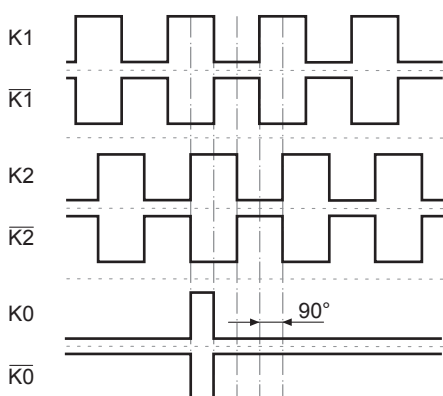
## Description du raccordement

+UB	Alimentation
0V (L)	Borne de masse
⊥	Borne de terre (boîtier)
K1	Signal de sortie voie 1
$\overline{K1}$	Signal de sortie voie 1 inversé
K2	Signal de sortie voie 2 (90° angulairement décalée voie 1)
$\overline{K2}$	Signal de sortie voie 2 inversé
K0	Top zéro (signal de référence)
$\overline{K0}$	Top zéro inversé

## Signaux de sortie

**HTL/TTL**

En case de sens de rotation positif (voir dimension)

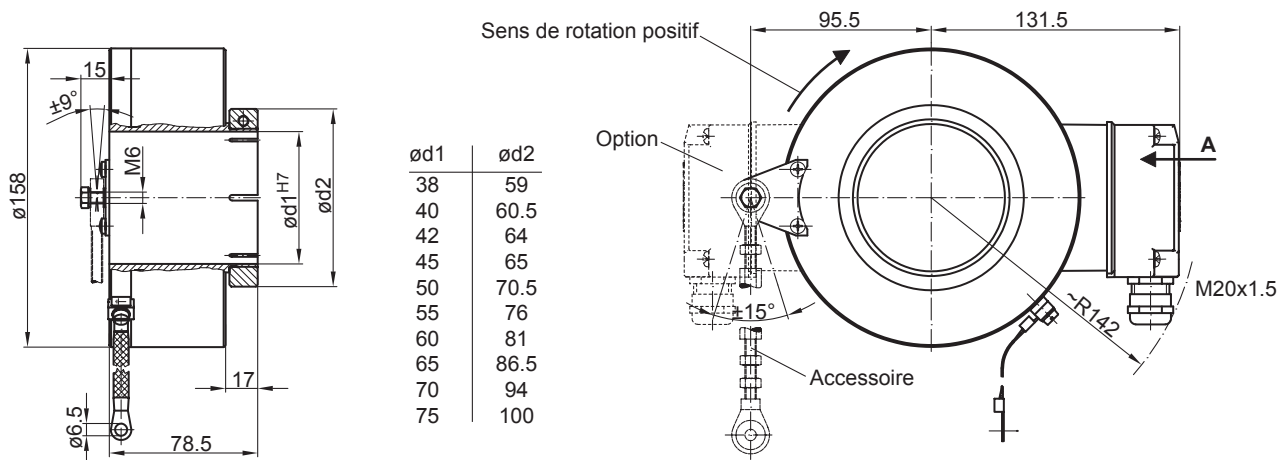


# HOG 161

Axe creux traversant  $\varnothing 38...75$  mm

250...2500 impulsions par tour

## Dimensions



# HOG 161

 Axe creux traversant ø38...75 mm  
 250...2500 impulsions par tour

## Référence de commande

	HOG161	#	##	###	###	#####
<b>Produit</b>	HOG161					
Codeur incrémental	HOG161					
<b>Détection redondante</b>						
Sans détection redondante						
Avec détection redondante			M			
<b>Signaux de sortie</b>						
K1, K2				D		
K1, K2, K0				DN		
<b>Nombre d'impulsions<sup>(1)</sup></b>						
250					250	
500					500	
512					512	
1000					1000	
1024					1024	
1080					1080	
1200					1200	
2048					2048	
2500					2500	
<b>Alimentation / étage de sortie</b>						
9...30 VDC / Étage de sortie HTL						
9...30 VDC / Étage de sortie HTL avec signaux inversés (pour signaux de sortie DN)						I
5 VDC / Étage de sortie TTL avec signaux inversés (pour signaux de sortie DN)						TTL
9...26 VDC / Étage de sortie TTL avec signaux inversés (pour signaux de sortie DN)						R
<b>Diamètre de l'axe</b>						
Axe creux traversant ø38 mm						38H7
Axe creux traversant ø40 mm						40H7
Axe creux traversant ø42 mm						42H7
Axe creux traversant ø45 mm						45H7
Axe creux traversant ø50 mm						50H7
Axe creux traversant ø55 mm						55H7
Axe creux traversant ø60 mm						60H7
Axe creux traversant ø65 mm						65H7
Axe creux traversant ø70 mm						70H7
Axe creux traversant ø75 mm						75H7

(1) Autres impulsions sur demande.

## Accessoires

### Accessoires de montage

11043628	Butoir anti-rotation M6, longueur 67...70 mm
11004078	Butoir anti-rotation M6, longueur 120...130 mm (≥71 mm)
11002915	Butoir anti-rotation M6, longueur 425...460 mm (≥131 mm)
11054917	Butoir anti-rotation M6 isolée, longueur 67...70 mm
11072795	Butoir anti-rotation M6 isolée, longueur 120...130 mm (≥71 mm)
11082677	Butoir anti-rotation M6 isolée, longueur 425...460 mm (≥131 mm)
11077197	Kit de montage dispositif anti-rotation (M6) et ruban de mise à la terre