

HOG 11 + FSL

Drehgeber mit integriertem Fliehkraftschalter

Einseitig offene Hohlwelle oder Konuswelle / 300...5000 Impulse pro Umdrehung

Auf einen Blick

- Offshore und Seewasserfest, hohe Schutzart IP 67
- TTL-Ausgangstreiber für Kabellängen bis 550 m
- Mechanische Drehzahlüberwachung nach dem Fliehkraftprinzip
- Hybridlager für erhöhte Lebensdauer
- Um 180° drehbare Klemmenkästen



Technische Daten

Technische Daten - elektrisch

Wellenisolierung	Geeignet bis 2,8 kV
Übertragungslänge	≤350 m bei 100 kHz (HTL-P) ≤550 m bei 100 kHz (TTL)
Störfestigkeit	EN 61000-6-2
Störaussendung	EN 61000-6-3
Zulassung	CE

Technische Daten - elektrisch (Drehgeber)

Betriebsspannung	9...30 VDC; 5 VDC ±5 %
Betriebsstrom ohne Last	≤100 mA
Impulse pro Umdrehung	300 ... 5000
Phasenverschiebung	90 ° ±20°
Tastverhältnis	40...60 %
Referenzsignal	Nullimpuls, Breite 90°
Ausgabefrequenz	≤120 kHz ≤300 kHz (auf Anfrage)
Ausgangssignale	K1, K2, K0 + invertierte Fehlerausgang (Option EMS)
Ausgangsstufen	HTL-P (power linedriver) TTL/RS422
Abtastprinzip	Optisch

Technische Daten - elektrisch (Fliehkraftschalter)

Schaltgenauigkeit	± 4 % ($\Delta n = 2$ [U/min]/s); 20 % ($\Delta n = 1500$ [U/min]/s)
Schaltdifferenz	≤3 % (Rechts-/Linkslauf)
Schalthysterese	40 % der Schaltdrehzahl
Schaltausgänge	1 Ausgang, drehzahlgesteuert
Ausgangsschaltleistung	≤6 A / 230 VAC ≤1 A / 125 VDC (EAC: <50 VAC / 75 VDC)

Technische Daten - elektrisch (Fliehkraftschalter)

Minimaler Schaltstrom	50 mA
-----------------------	-------

Technische Daten - mechanisch

Baugröße (Flansch)	ø105 mm
Wellenart	ø16...20 mm (einseitig offene Hohlwelle) ø17 mm (Konuswelle 1:10)
Zulässige Wellenbelastung	≤450 N axial ≤600 N radial
Schutzart EN 60529	IP 67
Drehzahl (n)	≤1,25 · ns
Schaltdrehzahlbereich (ns)	850...4500 U/min ($\Delta n = 2$ [U/min]/s)
Betriebsdrehmoment typ.	6 Ncm
Trägheitsmoment Rotor	680 gcm ²
Werkstoff	Gehäuse: Aluminium-Druckguss Welle: Edelstahl
Betriebstemperatur	-40...+100 °C -25...+100 °C (>3072 Impulse) -50...+100 °C (optional)
Widerstandsfähigkeit	IEC 60068-2-6 Vibration 5 g, 10-2000 Hz IEC 60068-2-27 Schock 50 g, 11 ms
Korrosionsschutz	IEC 60068-2-52 Salzsprühnebel für Umgebungsbedingungen CX (C5-M) nach ISO 12944-2
Anschluss	2x Klemmenkasten 3x Klemmenkasten (mit Option M)
Masse ca.	2,2 kg 2,4 kg (mit Option M)

HOG 11 + FSL

Drehgeber mit integriertem Fliehkraftschalter

Einseitig offene Hohlwelle oder Konuswelle / 300...5000 Impulse pro Umdrehung

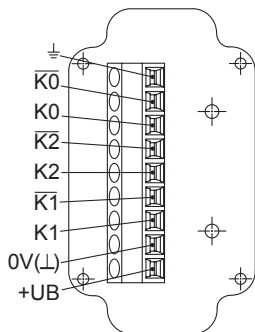
Allgemeine Hinweise

Die konstruktive Auslegung des Fliehkraftschalters ist die Verwendung als Schalter mit Zwangsöffnerfunktion. Er darf nicht als Dauerschalter (Schaltzyklen größer 500 während der Lebensdauer) verwendet werden.

Anschlussbelegung

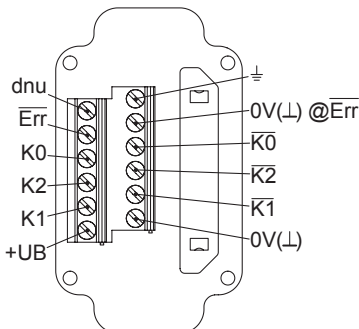
Ansicht A (siehe Abmessung)

Anschlussklemmen Klemmenkasten Drehgeber



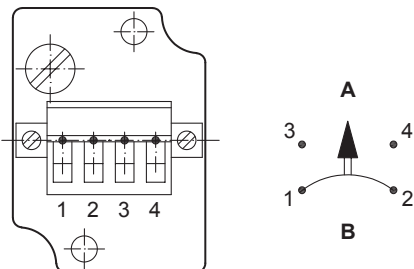
Option EMS: Ansicht A (siehe Abmessung)

Anschlussklemmen Klemmenkasten Drehgeber



Ansicht B (siehe Abmessung)

Anschlussklemmen Fliehkraftschalter



A = Schliesser, **B** = Öffner

Beschreibung der Anschlüsse

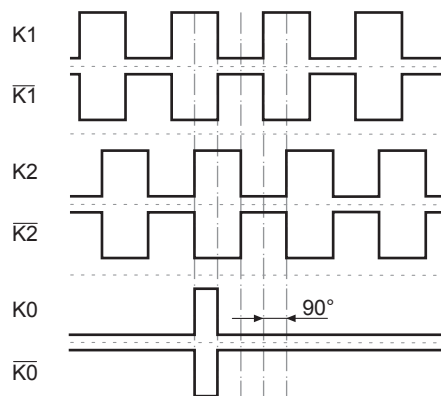
Drehgeber inkremental

+UB	Betriebsspannung
0V (\perp)	Masseanschluss
\perp	Erdungsanschluss (Gehäuse)
K1	Ausgangssignal Kanal 1
$\overline{K1}$	Ausgangssignal Kanal 1 invertiert
K2	Ausgangssignal Kanal 2 (90° versetzt zu Kanal 1)
$\overline{K2}$	Ausgangssignal Kanal 2 invertiert
K0	Nullimpuls (Referenzsignal)
$\overline{K0}$	Nullimpuls invertiert
\overline{Err}	Fehlerausgang (Option EMS)
dnu	Nicht benutzen

Ausgangssignale

HTL/TTL

Bei positiver Drehrichtung (siehe Abmessung)



Option EMS: Status LED / Fehlerausgang

Rotblinkend*	Signalfolge-, Nullimpuls- oder Impulszahlfehler (Fehlerausgang = HIGH-LOW-Wechsel)
Rot	Ausgangstreiber überlastet (Fehlerausgang = LOW)
Grünblinkend	Gerät o.k., drehend (Fehlerausgang = HIGH)
Grün	Gerät o.k., Stillstand (Fehlerausgang = HIGH)
Aus	Betriebsspannung falsch bzw. nicht angeschlossen (Fehlerausgang = LOW)

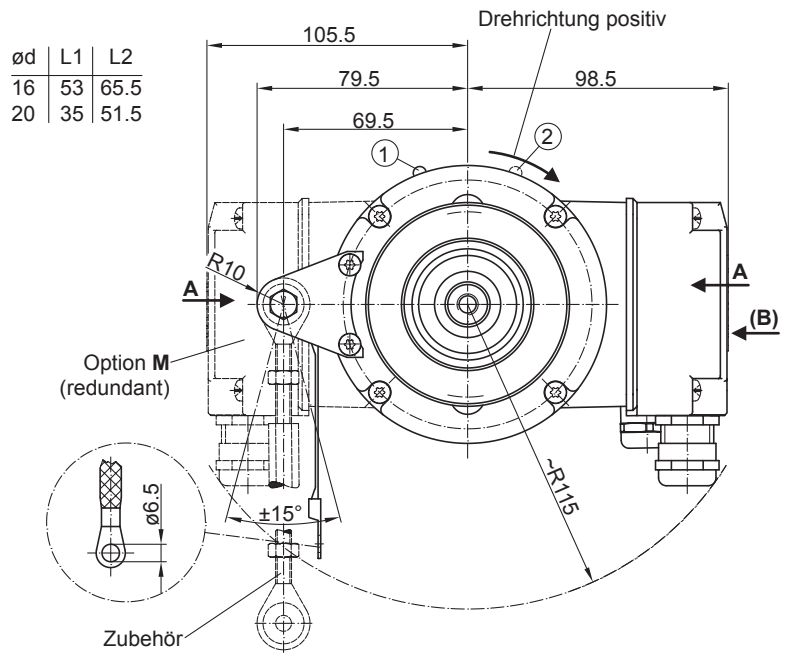
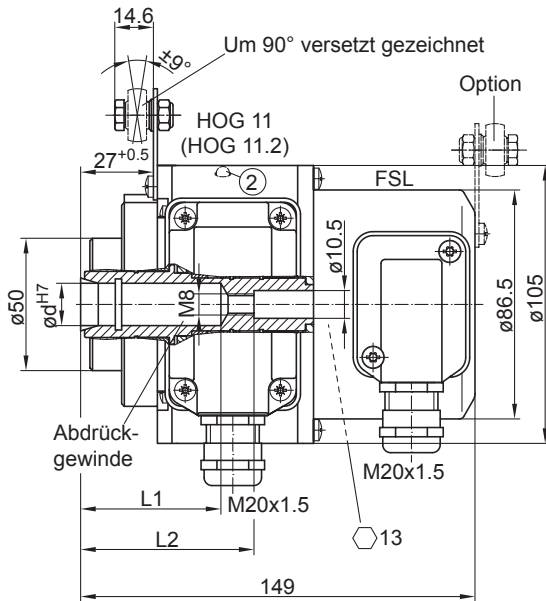
* Nur bei drehendem Gerät

HOG 11 + FSL

Drehgeber mit integriertem Fliehkraftschalter

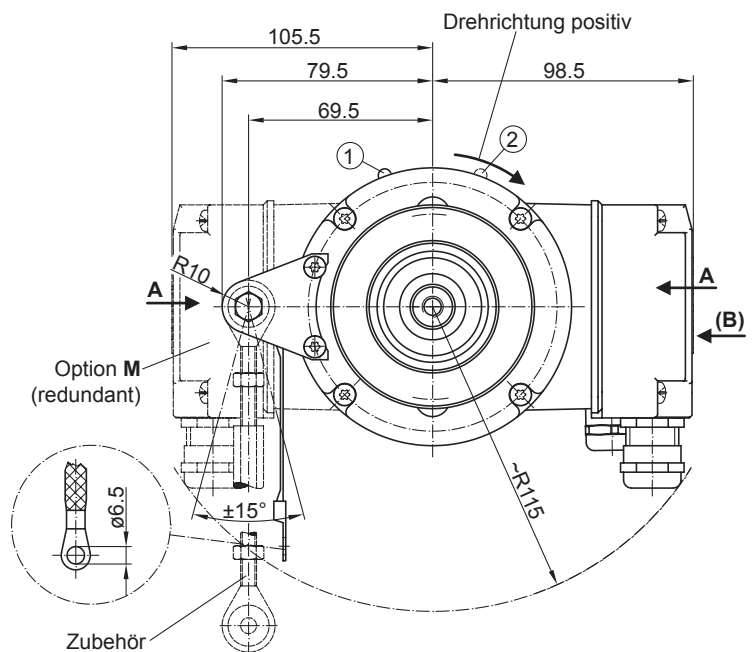
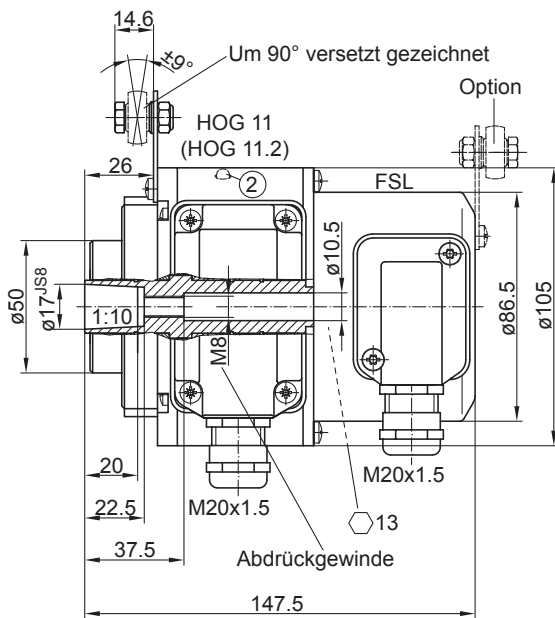
Einseitig offene Hohlwelle oder Konuswelle / 300...5000 Impulse pro Umdrehung

Abmessungen



- ① Status LED (Option EMS)
- ② Status LED (Option **M** (redundant) und EMS)

Einseitig offene Hohlwelle



- ① Status LED (Option EMS)
- ② Status LED (Option **M** (redundant) und EMS)

Konuswelle

HOG 11 + FSL

Drehgeber mit integriertem Fliehkraftschalter

Einseitig offene Hohlwelle oder Konuswelle / 300...5000 Impulse pro Umdrehung

Typenschlüssel

	HOG11	##	#	DN	####	###	SR	#####	+ FSL	#####
Produkt	Inkrementaler Drehgeber + Fliehkraftschalter									
	HOG11									
EMS - Funktionsüberwachung	Ohne EMS									
		.2								
Redundante Abtastung	Ohne redundante Abtastung									
			M							
Ausgangssignale	K1, K2, K0									
				DN						
Impulszahl⁽¹⁾	300									
					300					
					500					
					512					
					1000					
					1024					
					1200					
					2048					
					2500					
					3072					
					4096					
					5000					
Betriebsspannung / Ausgangsstufe	9...30 VDC / Ausgangsstufe HTL mit invertierten Signalen									
							I			
	5 VDC / Ausgangsstufe TTL mit invertierten Signalen									
							TTL			
	9...30 VDC / Ausgangsstufe TTL mit invertierten Signalen									
							R			
Dichtungssystem	Feuchtschutz									
								SR		
Wellendurchmesser	Einseitig offene Hohlwelle ø16 mm									
									16H7	
	Einseitig offene Hohlwelle ø20 mm									
									20H7	
	Konuswelle ø17 mm (1:10)									
									17K	
Version Drehzahlschalter	Mechanischer Fliehkraftschalter									
										+ FSL
Schaltdrehzahl (ns)	850...949 U/min ($\Delta n = 2 [U/min]/s$) ⁽²⁾									
										6 ...
	950...1099 U/min ($\Delta n = 2 [U/min]/s$) ⁽²⁾									
										5 ...
	1100...1299 U/min ($\Delta n = 2 [U/min]/s$) ⁽²⁾									
										4 ...
	1300...1799 U/min ($\Delta n = 2 [U/min]/s$) ⁽²⁾									
										3 ...
	1800...2499 U/min ($\Delta n = 2 [U/min]/s$) ⁽²⁾									
										2 ...
	2500...4500 U/min ($\Delta n = 2 [U/min]/s$) ⁽²⁾									
										1 ...

(1) Weitere Impulszahlen auf Anfrage.

(2) Bitte die exakte Schaltdrehzahl zusätzlich zur Bestellbezeichnung angeben (Werkseinstellung).

Zubehör

Montagezubehör

11077197	Montageset für Drehmomentstütze Grösse M6 und Erdungsband	11004078	Drehmomentstütze M6, Länge 120...130 mm (≥ 71 mm)
11077087	Montage- und Demontageset	11002915	Drehmomentstütze M6, Länge 425...460 mm (≥ 131 mm)
11043628	Drehmomentstütze M6, Länge 67...70 mm	11054917	Drehmomentstütze M6 isoliert, Länge 67...70 mm
		11072795	Drehmomentstütze M6 isoliert, Länge 120...130 mm (≥ 71 mm)

HOG 11 + FSL

Drehgeber mit integriertem Fliehkraftschalter

Einseitig offene Hohlwelle oder Konuswelle / 300...5000 Impulse pro Umdrehung

Zubehör

Montagezubehör

11082677 Drehmomentstütze M6 isoliert, Länge 425...460 mm
(≥131 mm)