

HOG 10 + ESL 93

Drehgeber mit integriertem elektronischen Drehzahlmesser

Einseitig offene Hohlwelle oder Konuswelle 300...5000 Impulse pro Umdrehung

Auf einen Blick

- TTL-Ausgangstreiber für Kabellängen bis 550 m
- Elektronische Drehzahlüberwachung
- Schutzschalter mit bis zu drei wählbaren Grenzdrehzahlen
- Hybridlager für erhöhte Lebensdauer
- Um 180° drehbare Klemmenkästen



Technische Daten

Technische Daten - elektrisch

Wellenisolierung	Geeignet bis 2,8 kV
Störfestigkeit	EN 61000-6-2
Störaussendung	EN 61000-6-3

Technische Daten - elektrisch (Drehgeber)

Betriebsspannung	9...30 VDC; 5 VDC ±5 %
Betriebsstrom ohne Last	≤100 mA
Impulse pro Umdrehung	300 ... 5000
Phasenverschiebung	90 ° ±20°
Tastverhältnis	40...60 %
Referenzsignal	Nullimpuls, Breite 90°
Ausgabefrequenz	≤120 kHz ≤300 kHz (auf Anfrage)
Ausgangssignale	K1, K2, K0 + invertierte Fehlerausgang (Option EMS)
Ausgangsstufen	HTL, TTL/RS422

Technische Daten - elektrisch (Drehzahlmesser)

Betriebsspannung	12 VDC ±10 %
Betriebsstrom ohne Last	≤5 mA
Schaltgenauigkeit	± 4 % (≤1500 U/min) ± 2 % (>1500 U/min)
Schalthysterese	= 30 % der Schaltdrehzahl
Schaltausgänge	3 Ausgänge, drehzahlgesteuert
Strom je Ausgang	40 mA (DC)
Schaltverzögerung	≤40 ms

Technische Daten - mechanisch

Baugröße (Flansch)	ø105 mm
Wellenart	ø16...20 mm (einseitig offene Hohlwelle) ø17 mm (Konuswelle 1:10)
Zulässige Wellenbelastung	≤450 N axial, ≤600 N radial
Schutzart EN 60529	IP 66
Betriebsdrehzahl	≤5000 U/min
Schaltdrehzahlbereich (ns)	3x 200...5000 U/min
Betriebsdrehmoment typ.	6 Ncm
Trägheitsmoment Rotor	680 gcm ²
Werkstoff	Gehäuse: Aluminium-Druckguss Welle: Edelstahl
Betriebstemperatur	-20...+85 °C
Widerstandsfähigkeit	IEC 60068-2-6 Vibration 5 g, 10-2000 Hz IEC 60068-2-27 Schock 50 g, 6 ms
Korrosionsschutz	IEC 60068-2-52 Salzsprühnebel für Umgebungsbedingungen C4 nach ISO 12944-2
Wellenisolierung	2,8 kV
Übertragungslänge	≤350 m bei 100 kHz (HTL-P) ≤550 m bei 100 kHz (TTL)
Anschluss	2x Klemmenkasten 3x Klemmenkasten (mit Option M)
Masse ca.	2,3 kg 2,5 kg (mit Option M)
Zulassung	CE

Optional

- Funktionsüberwachung mit EMS (Enhanced Monitoring System)
- Redundante Abtastung mit zwei Klemmenkästen

HOG 10 + ESL 93

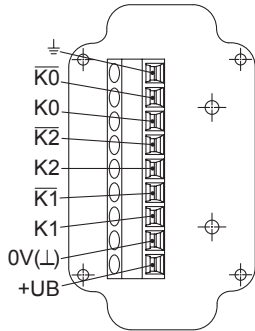
Drehgeber mit integriertem elektronischen Drehzahlmesser

Einseitig offene Hohlwelle oder Konuswelle 300...5000 Impulse pro Umdrehung

Anschlussbelegung

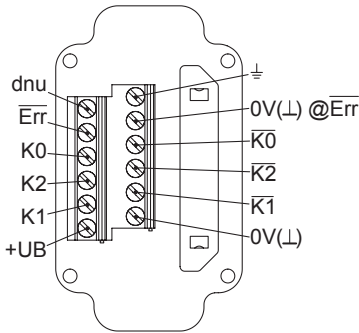
Ansicht A (siehe Abmessung)

Anschlussklemmen Klemmenkasten Drehgeber



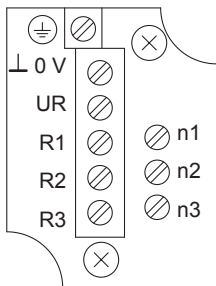
Option EMS: Ansicht A (siehe Abmessung)

Anschlussklemmen Klemmenkasten Drehgeber



Ansicht B (siehe Abmessung)

Anschlussklemmen Drehzahlmesser ESL 93



Beschreibung der Anschlüsse

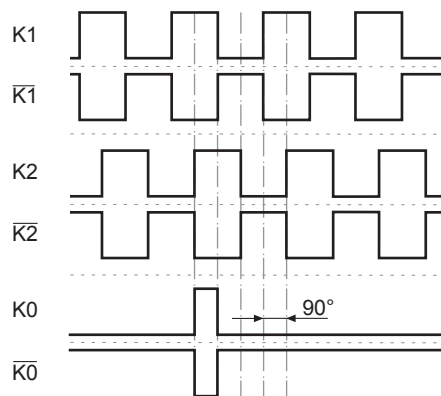
Drehgeber inkremental

+UB	Betriebsspannung
0V (⊥)	Masseanschluss
⊥	Erdungsanschluss (Gehäuse)
K1	Ausgangssignal Kanal 1
$\overline{K1}$	Ausgangssignal Kanal 1 invertiert
K2	Ausgangssignal Kanal 2 (90° versetzt zu Kanal 1)
$\overline{K2}$	Ausgangssignal Kanal 2 invertiert
K0	Nullimpuls (Referenzsignal)
$\overline{K0}$	Nullimpuls invertiert
\overline{Err}	Fehlerausgang (Option EMS)
dnu	Nicht benutzen

Ausgangssignale

HTL/TTL

Bei positiver Drehrichtung (siehe Abmessung)



Option EMS: Status LED / Fehlerausgang

Rotblinkend*	Signalfolge-, Nullimpuls- oder Impulszahlfehler (Fehlerausgang = HIGH-LOW-Wechsel)
Rot	Ausgangstreiber überlastet (Fehlerausgang = LOW)
Grünblinkend	Gerät o.k., drehend (Fehlerausgang = HIGH)
Grün	Gerät o.k., Stillstand (Fehlerausgang = HIGH)
Aus	Betriebsspannung falsch bzw. nicht angeschlossen (Fehlerausgang = LOW)

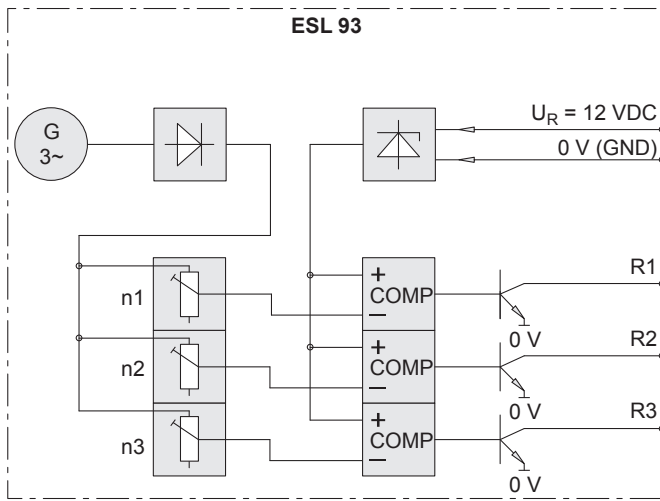
* Nur bei drehendem Gerät

HOG 10 + ESL 93

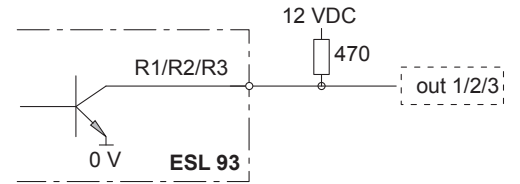
Drehgeber mit integriertem elektronischen Drehzahlschalter

Einseitig offene Hohlwelle oder Konuswelle 300...5000 Impulse pro Umdrehung

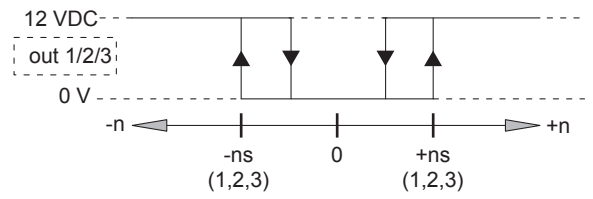
Blockschaltbild



Empfohlene Ausgangsbeschaltung



Ausgangsschaltverhalten



n = Drehzahl
ns = eingestellte Schaltdrehzahl

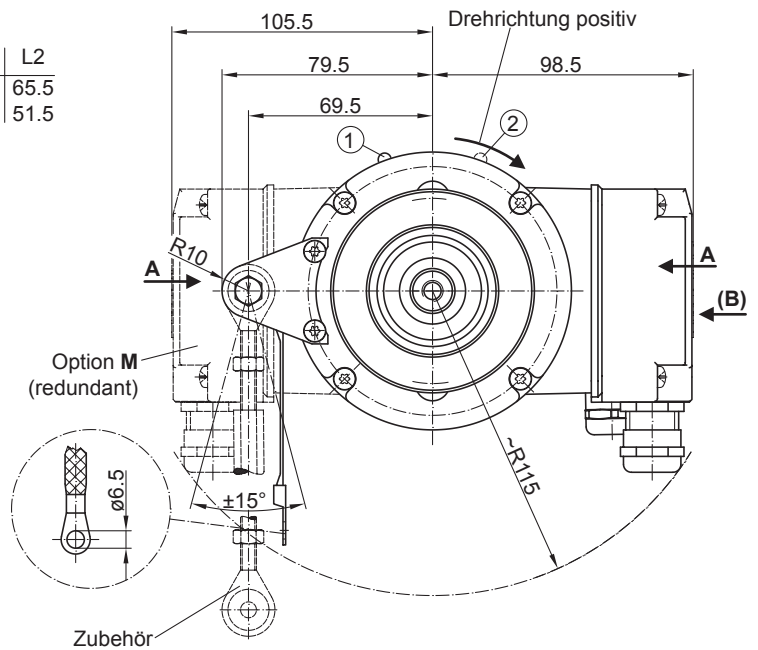
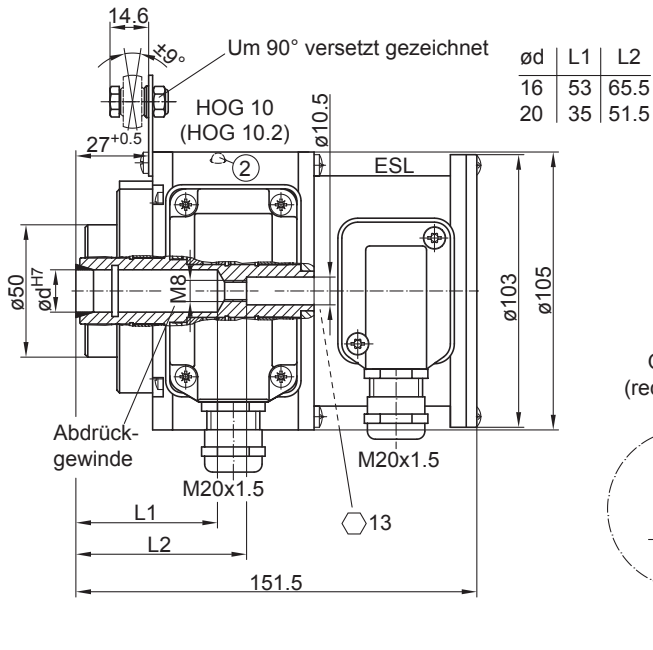
Drehzahlschalter ESL 93

HOG 10 + ESL 93

Drehgeber mit integriertem elektronischen Drehzahlmesser

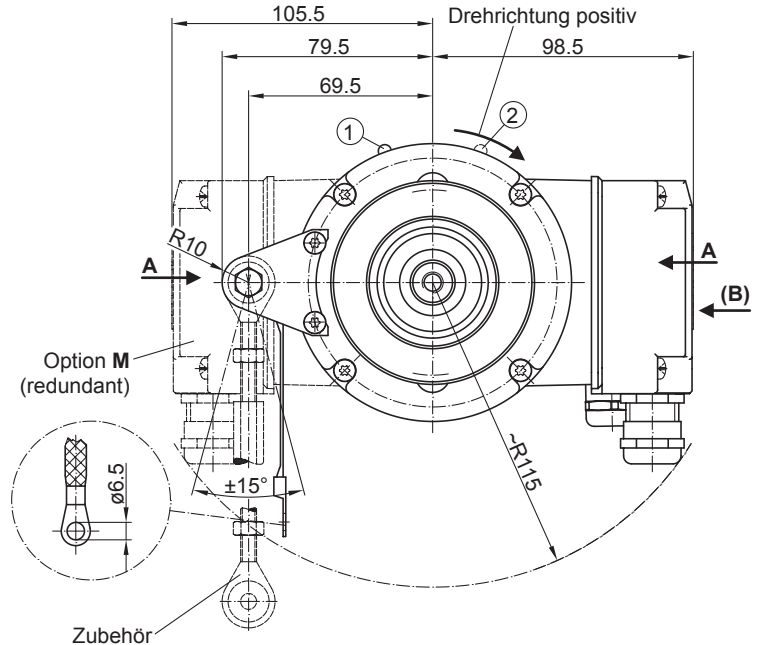
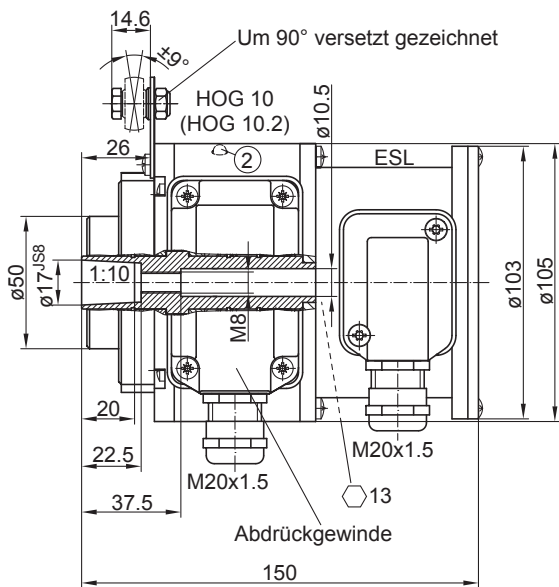
Einseitig offene Hohlwelle oder Konuswelle 300...5000 Impulse pro Umdrehung

Abmessungen



- ① Status LED (Option EMS)
- ② Status LED (Option M (redundant) und EMS)

Einseitig offene Hohlwelle



- ① Status LED (Option EMS)
- ② Status LED (Option M (redundant) und EMS)

Konuswelle

HOG 10 + ESL 93

Drehgeber mit integriertem elektronischen Drehzahlschalter

Einseitig offene Hohlwelle oder Konuswelle 300...5000 Impulse pro Umdrehung

Typenschlüssel

	HOG10	##	#	DN	####	###	##	#####	+ ESL93
Produkt	Inkrementaler Drehgeber + Drehzahlschalter	HOG10										
EMS - Funktionsüberwachung	Ohne EMS											
	Mit EMS		.2									
Redundante Abtastung	Ohne redundante Abtastung											
	Mit redundanter Abtastung			M								
Ausgangssignale	K1, K2, K0			DN								
Impulszahl⁽¹⁾	300				300							
	500				500							
	512				512							
	1000				1000							
	1024				1024							
	1200				1200							
	2048				2048							
	2500				2500							
	3072				3072							
	4096				4096							
	5000				5000							
Betriebsspannung / Ausgangsstufe	9...30 VDC / Ausgangsstufe HTL mit invertierten Signalen						I					
	5 VDC / Ausgangsstufe TTL mit invertierten Signalen						TTL					
	9...30 VDC / Ausgangsstufe TTL mit invertierten Signalen						R					
Dichtungssystem	Staubschutz							LR				
	Feuchtschutz							SR				
Wellendurchmesser	Einseitig offene Hohlwelle ø16 mm								16H7			
	Einseitig offene Hohlwelle ø20 mm								20H7			
	Konuswelle ø17 mm (1:10)								17K			
Version Drehzahlschalter	Elektronischer Drehzahlschalter, 3 Ausgänge, drehzahlgesteuert								+ ESL93			
Schaltdrehzahl 1 (ns1)	200...5000 U/min ⁽²⁾									...		
Schaltdrehzahl 2 (ns2)	200...5000 U/min ⁽²⁾										...	
Schaltdrehzahl 3 (ns3)	200...5000 U/min ⁽²⁾											...

(1) Weitere Impulszahlen auf Anfrage.

(2) Bitte die exakte Schaltdrehzahl zusätzlich zur Bestellbezeichnung angeben (Werkseinstellung).

HOG 10 + ESL 93

Drehgeber mit integriertem elektronischen Drehzahlschalter

Einseitig offene Hohlwelle oder Konuswelle 300...5000 Impulse pro Umdrehung

Zubehör

Montagezubehör

11077197	Montageset für Drehmomentstütze Grösse M6 und Erdungsband
11077087	Montage- und Demontageset
11043628	Drehmomentstütze M6, Länge 67...70 mm
11004078	Drehmomentstütze M6, Länge 120...130 mm (≥ 71 mm)
11002915	Drehmomentstütze M6, Länge 425...460 mm (≥ 131 mm)
11054917	Drehmomentstütze M6 isoliert, Länge 67...70 mm
11072795	Drehmomentstütze M6 isoliert, Länge 120...130 mm (≥ 71 mm)
11082677	Drehmomentstütze M6 isoliert, Länge 425...460 mm (≥ 131 mm)

Relaismodule

11054943	Relaismodul ES 93 R
----------	---------------------