

HOG 100

 Einseitig offene Hohlwelle $\varnothing 16$ mm oder Konuswelle $\varnothing 17$ mm (1:10)

1024...10000 Impulse pro Umdrehung

Auf einen Blick

- Hohe Auflösung
- Einseitig offene Hohlwelle $\varnothing 16$ mm oder Konuswelle $\varnothing 17$ mm (1:10)
- Optisches Abtastprinzip
- Ausgangsstufe HTL oder TTL
- Ausgangsstufe TTL mit Regler 9...30 VDC
- Hybridlager für erhöhte Lebensdauer
- Grosser, um 180° drehbarer Klemmenkasten oder axialer Klemmendeckel


HUBNER
BERLIN
 A Baumer Brand

Technische Daten

Technische Daten - elektrisch

Betriebsspannung	9...30 VDC 5 VDC ± 5 %
Betriebsstrom ohne Last	≤ 100 mA
Impulse pro Umdrehung	1024 ... 10000
Phasenverschiebung	90 ° ± 8 °
Tastverhältnis	44...56 %
Referenzsignal	Nullimpuls, Breite 90°
Abtastprinzip	Optisch
Ausgabefrequenz	≤ 250 kHz
Ausgangssignale	K1, K2, K0 + invertierte
Ausgangsstufen	HTL TTL/RS422
Störfestigkeit	EN 61000-6-2
Störaussendung	EN 61000-6-3
Zulassung	CE UL-Zulassung / E217823

Technische Daten - mechanisch

Baugrösse (Flansch)	$\varnothing 105$ mm
Wellenart	$\varnothing 16$ mm (einseitig offene Hohlwelle) $\varnothing 17$ mm (Konuswelle 1:10)

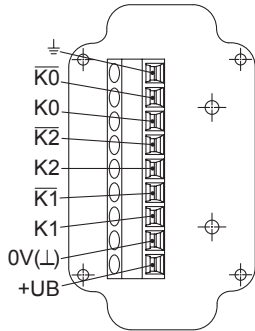
Technische Daten - mechanisch

Zulässige Wellenbelastung	≤ 450 N axial ≤ 600 N radial
Schutzart EN 60529	IP 66
Betriebsdrehzahl	≤ 10000 U/min (mechanisch)
Betriebsdrehmoment typ.	6 Ncm
Trägheitsmoment Rotor	320 gcm ²
Werkstoff	Gehäuse: Aluminium-Druckguss Welle: Edelstahl
Betriebstemperatur	-30...+85 °C
Widerstandsfähigkeit	IEC 60068-2-6 Vibration 20 g, 10-2000 Hz IEC 60068-2-27 Schock 300 g, 6 ms
Korrosionsschutz	IEC 60068-2-52 Salzsprühnebel für Umgebungsbedingungen C4 nach ISO 12944-2
Explosionsschutz	II 3 G Ex ec IIC T4 Gc (Gas) II 3 D Ex tc IIIC T135°C Dc (Staub) (nur bei Option ATEX)
Anschluss	Klemmenkasten Klemmendeckel
Masse ca.	1,5 kg

Anschlussbelegung

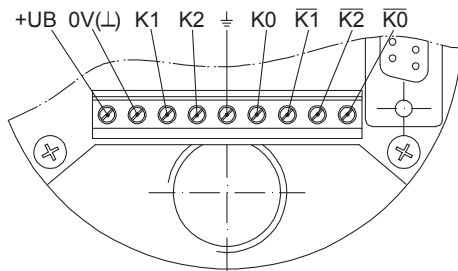
Ansicht A (siehe Abmessung)

Anschlussklemmen Klemmenkasten, radial



Ansicht B (siehe Abmessung)

Anschlussklemmen Klemmendeckel, axial



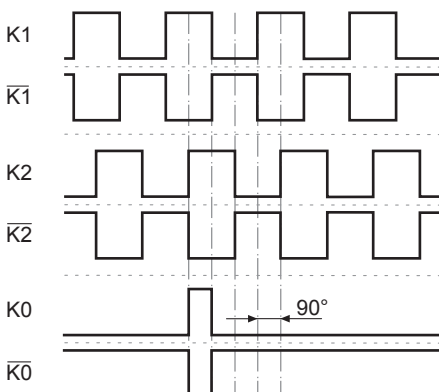
Beschreibung der Anschlüsse

+UB	Betriebsspannung
0V (\perp)	Masseanschluss
\perp	Erdungsanschluss (Gehäuse)
K1	Ausgangssignal Kanal 1
$\bar{K}1$	Ausgangssignal Kanal 1 invertiert
K2	Ausgangssignal Kanal 2 (90° versetzt zu Kanal 1)
$\bar{K}2$	Ausgangssignal Kanal 2 invertiert
K0	Nullimpuls (Referenzsignal)
$\bar{K}0$	Nullimpuls invertiert

Ausgangssignale

HTL/TTL

Bei positiver Drehrichtung (siehe Abmessung)

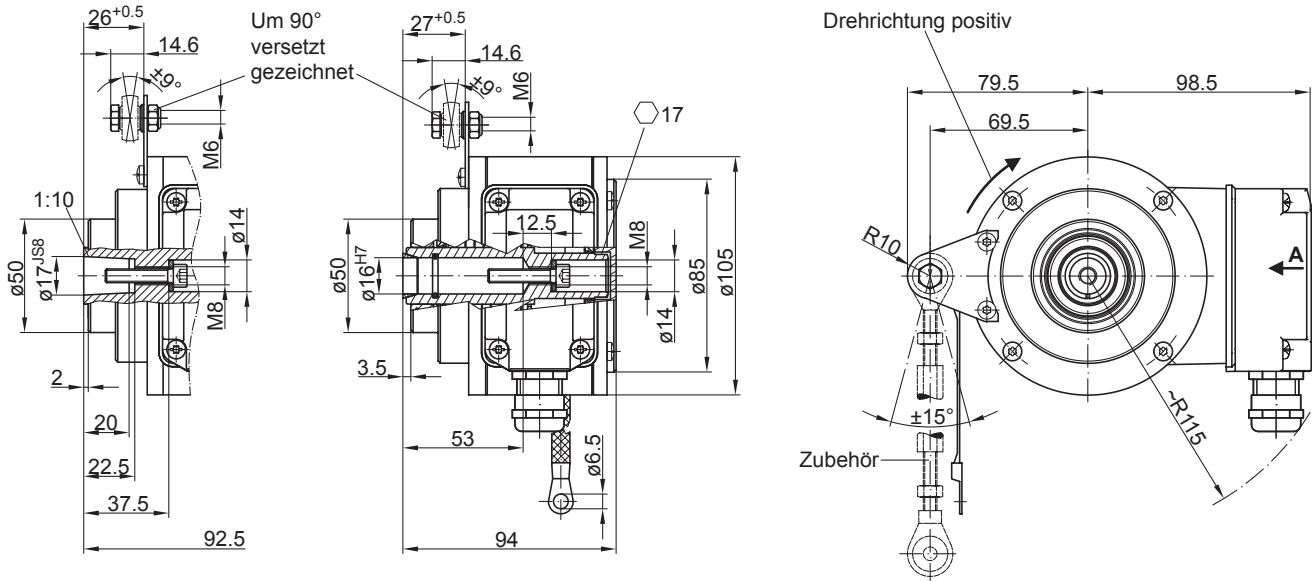


HOG 100

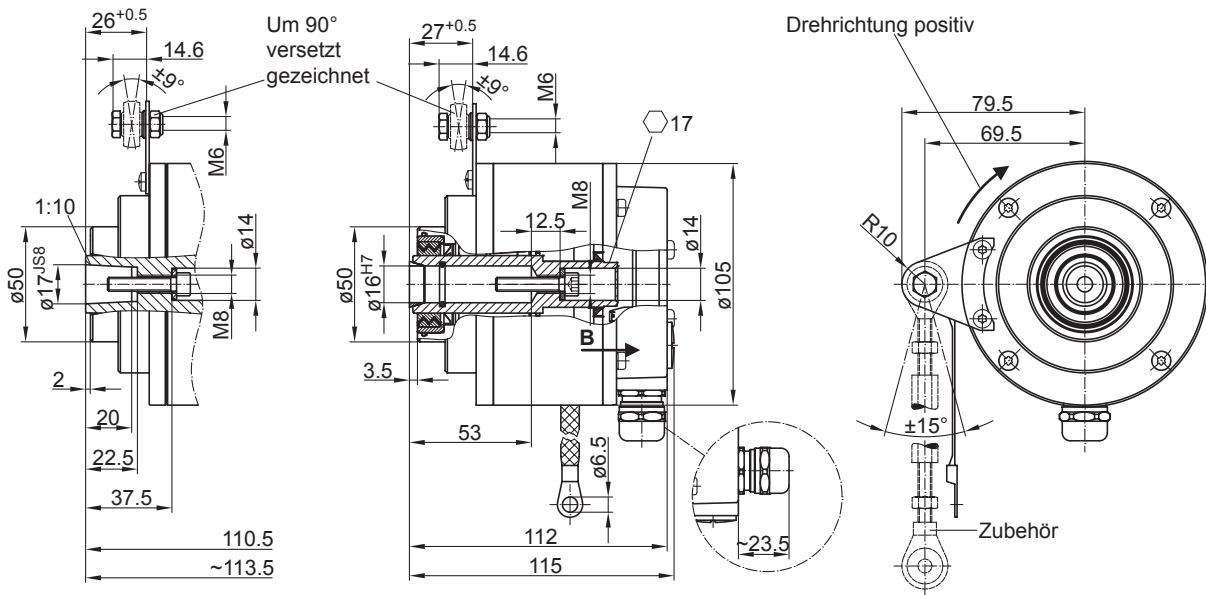
Einseitig offene Hohlwelle $\varnothing 16$ mm oder Konuswelle $\varnothing 17$ mm (1:10)

1024...10000 Impulse pro Umdrehung

Abmessungen



Version mit radialem Klemmenkasten



Version mit axialem Klemmendeckel

HOG 100

 Einseitig offene Hohlwelle $\varnothing 16$ mm oder Konuswelle $\varnothing 17$ mm (1:10)

1024...10000 Impulse pro Umdrehung

Typenschlüssel

	HOG100	DN	####	###	##	#####	#####
Produkt							
Inkrementaler Drehgeber	HOG100						
Ausgangssignale							
K1, K2, K0		DN					
Impulszahl⁽¹⁾							
1024			1024				
2000			2000				
2048			2048				
2160			2160				
2500			2500				
3072			3072				
4096			4096				
5000			5000				
10000			10000				
Betriebsspannung / Ausgangsstufe							
9...30 VDC / Ausgangsstufe HTL mit invertierten Signalen					I		
5 VDC / Ausgangsstufe TTL mit invertierten Signalen					TTL		
9...30 VDC / Ausgangsstufe TTL mit invertierten Signalen					R		
Dichtungssystem							
Staubschutz						LR	
Feuchtschutz						SR	
Wellendurchmesser							
Einseitig offene Hohlwelle $\varnothing 16$ mm							16H7
Konuswelle $\varnothing 17$ mm (1:10)							17K
Anschluss							
Klemmenkasten, radial							KLK
Klemmendeckel, axial (nicht bei Option M redundant)							KLK-AX

(1) Weitere Impulszahlen auf Anfrage.

Zubehör

Montagezubehör

11043628	Drehmomentstütze M6, Länge 67...70 mm
11004078	Drehmomentstütze M6, Länge 120...130 mm (≥ 71 mm)
11002915	Drehmomentstütze M6, Länge 425...460 mm (≥ 131 mm)
11054917	Drehmomentstütze M6 isoliert, Länge 67...70 mm
11072795	Drehmomentstütze M6 isoliert, Länge 120...130 mm (≥ 71 mm)
11082677	Drehmomentstütze M6 isoliert, Länge 425...460 mm (≥ 131 mm)
11077197	Montageset für Drehmomentstütze Grösse M6 und Erdungsband
11077087	Montage- und Demontageset