

Auf einen Blick

- Sony IMX265
- 2048 × 1536 px, 1/1.8" CMOS, 55 fps
- Quad-Core ARM Cortex-A57
- 128-core NVIDIA Maxwell GPU
- 4 GB 64-bit LPDDR4
- Gigabit Ethernet, USB 3.0, RS232



Abbildung ähnlich

GEN*i*CAM



Technische Daten

Prozessoraten

| | |
|----------------------|----------------------|
| Prozessorausstattung | NVIDIA Jetson Nano |
| GPU Daten | 128 Core Maxwell GPU |
| CPU Daten | 4-Core ARM A57 |
| RAM-Speicher | 4 GB LPDDR4 |
| Flash-Speicher | 16 GB eMMC 5.1 |

Sensor Daten

| | |
|-----------------|--------------------|
| Sensor | Sony IMX265 Gen2 |
| Mono/Farbe | Mono |
| Sensor Typ | 1/1.8" CMOS |
| Shutter Typ | Global shutter |
| Auflösung | 2048 × 1536 px |
| Pixelgrösse | 3,45 × 3,45 µm |
| Belichtungszeit | 0,001 ... 60000 ms |

Datenqualität (EMVA 1288 typical)

| | |
|--------------------------|-----------------|
| Dark Noise | 2,04 e- |
| Saturation Capacity | 9341 e- |
| Dynamikbereich | 70,7 dB |
| Signal-Rausch-Verhältnis | 39,7 dB |
| Quanteneffizienz | 64,8 % @ 535 nm |

Bildaufnahmeformate

| | |
|--|---|
| Bildformate, Bildrate Schnittstelle max. | Full Frame, 2048 × 1536 px, max. 55 fps Binning 2×2, 1024 × 768 px, max. 55 fps Binning 2×1, 1024 × 1536 px, max. 55 fps Binning 1×2, 2048 × 768 px, max. 55 fps |
| Bildformate, Bildrate Bild- aufnahme max. (Burst Mode) | Full Frame, 2048 × 1536 px, max. 55 fps |
| Pixelformate | Mono8 Mono10 Mono12 Mono12 Packed |

Bildmanipulation

| | |
|-------------------|---|
| Analoge Steuerung | Gain (0 ... 48 dB) Offset (0 ... 255 LSB 12 Bit) |
| Farbmodelle | Mono |

Kamerafunktionen

| | |
|-----------------------------------|---|
| Auto-Funktionen | Exposure Auto Gain Auto |
| Bildvorverarbeitung | Image Flipping (X/Y) LUT / Gamma |
| Bildaufnahme / Schnitt- stelle | Burst Mode Adjustable Framerate Short Exposure Time Enable Device Link Throughput Limit Interner Bildspeicher |
| Synchronisation | Free running Trigger |
| Trigger Quellen | Hardware Software ActionCommand |
| Trigger Delay | 0 ... 2 sec, Nachverfolgung und Speiche- rung von bis zu 256 Trigger Signalen |

2023-07-18 Angegebene Produkteigenschaften und technische Daten stellen keine Garantieerklärung dar. Technische Änderungen vorbehalten.

Technische Daten

Kamerafunktionen

| | |
|------------------------|---|
| Prozesssynchronisation | Events Timer Trigger Delay Debouncer Counter Sequencer Trigger via Action CMD (GigE) Additional Output Modes (e.g. Trigger Ready) PWM (PWM Duration / PWM Duty Cycle) 4 Power-Ausgänge mit bis zu 120 W (max. 48 V / 2,5 A) Selectable Output format (e.g. Tri State, Push Pull) Chunk data inside transferred image Encoder support via Counter End trigger source |
|------------------------|---|

Weitere Funktionen

| |
|--|
| User Set Integrated temperature sensor Readable additional information (e.g. sensor information) Save Custom Data |
|--|

Interner Bildspeicher

| |
|--|
| 432 MB 48 Bilder (Trigger Mode) 1 Bild (Free Running Mode) |
|--|

Schnittstellen

| | |
|----------------------|--|
| Datenschnittstelle | GigE USB 3.0 RS232 |
| Prozessschnittstelle | M12 / 12 pins a-coded (SACC-CI-M12MS-12CON-L180) |
| Spannungsversorgung | via M12/12 pins a-coded |

Mechanische Daten

| | |
|-------------------|---------------------------|
| Objektivanschluss | C-Mount |
| Breite | 70 mm |
| Höhe | 70 mm |
| Tiefe | 120 mm |
| Gewicht | ≤ 650 g |
| Material | Aluminium, hartanodisiert |

Elektrische Daten

| | |
|-------------------|---------------------|
| Leistungsaufnahme | Ca. 13,2 W @ 55 fps |
|-------------------|---------------------|

Umgebungsbedingungen

| | |
|--------------------|--|
| Betriebstemperatur | 0 ... +65 °C @ T = Messpunkt |
| Luftfeuchte | 10 ... 90 % (nicht kondensierend) |
| Schutzart | IP 65 (mit montiertem Tubus und Kabel) IP 67 (mit montiertem Tubus und Kabel) |

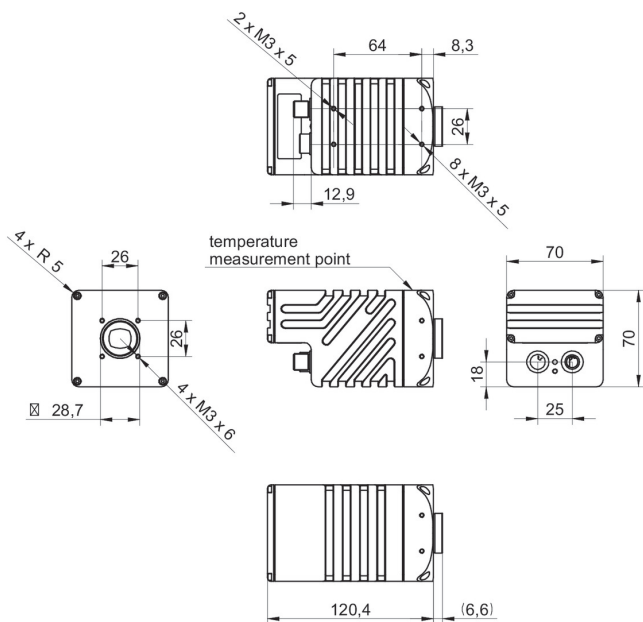
Digitale Ein- und Ausgänge

| | |
|---------------------|---|
| Lines | 1 Eingang 3 Power-Ausgänge mit Pulsweitenmodulation (PWM) (max. 48 V / max. 2,5 A) |
| Output Line Sources | Off Exposure Active Timer1 Readout Active User0 User1 User2 TriggerReady |

Konformität

| | |
|-------------|------------|
| Konformität | CE RoHS |
|-------------|------------|

Masszeichnung



Prinzipdarstellung

