

## EAM580-SY - CANopen®

实心轴 · 带同步法兰

单圈或多圈磁式编码器 · 14位单圈 / 18位多圈

### 产品一览

- 单圈或多圈编码器 / CANopen®
- 精确的磁感应技术
- 测量精度高达±0.15°
- 额外的增量信号
- 高防护等级：最高IP67
- 超强的抗冲击和抗振动能力
- 电子齿轮功能



### 技术数据

#### 技术数据 – 电气参数

|        |  |
|--------|--|
| 电源电压   | 10...30 VDC  |
| 典型电流消耗 | 20 mA (24 VDC · 无负载)   |
| 初始化时间  | ≤ 170 ms (上电后)   |
| 数据时效性  | < 1 ms   |
| 接口     | CANopen®<br>CANopen®-Lift<br>CANopen® + 增量信号                               |
| 功能     | 多圈<br>单圈   |
| 符合的协议  | CANopen® CiA<br>DS 301 (通讯协议)<br>DSP 305 (LSS协议)<br>DS 406 / DS 417 (设备协议) |
| 每圈步数   | ≤ 16384 / 14位  |
| 圈数     | ≤ 262144 / 18位   |
| 绝对精度   | ± 0,15° (+20 ± 15 °C)<br>± 0,25° (-40...+85 °C)                            |
| 感应原理   | 磁式   |
| 编码顺序   | 顺时针：正对法兰顺时针旋转时输出值上升  |
| 输出方式   | CAN总线 · 低电压 (3.3 V) · 符合标准 ISO 11898<br>增量信号：线驱动RS422或推挽式 (可选)             |
| 增量输出   | 1024 · 2048和4096 ppr (其他值可定制)  |
| 输出信号   | A+ · A- · B+ · B-  |
| 输出频率   | ≤ 350 kHz  |
| 抗干扰性   | EN 61000-6-2   |

#### 技术数据 – 电气参数

|      |                |
|------|----------------|
| 辐射干扰 | EN 61000-6-4   |
| 认证   | UL认证 / E217823 |

#### 技术数据 – 机械参数

|                 |  |
|-----------------|--|
| 尺寸 (法兰)         | ø58 mm   |
| 轴类型             | ø6 x 10 mm · 实心轴带紧固面   |
| 法兰              | 同步法兰   |
| 防护等级 (EN 60529) | IP 65 (无轴封)<br>IP 67 (带轴封)   |
| 运行速度            | ≤ 6000 rpm   |
| 启动转矩            | ≤ 2 Ncm (+20 °C · IP 65)<br>≤ 2,5 Ncm (+20 °C · IP 67)                   |
| 转子惯量            | 15,38 gcm <sup>2</sup>   |
| 允许轴负载           | ≤ 40 N 轴向<br>≤ 80 N 径向   |
| 材质              | 外壳：镀锌钢<br>法兰：铝<br>轴：不锈钢  |
| 工作温度            | -40...+85 °C (参见“概述”)  |
| 相对湿度            | 95%  |
| 耐抗性             | EN 60068-2-6<br>抗振动30 g · 10-2000 Hz<br>EN 60068-2-27<br>抗冲击500 g · 1 ms |
| 近似重量            | 250 g  |
| 连接              | M12 法兰接头 · 5针<br>M12 法兰接头 · 8针<br>2米直接出线                                 |

### 可选配件

- 防腐等级达CX (C5-M)

# EAM580-SY - CANopen®

实心轴 · 带同步法兰

单圈或多圈磁式编码器 · 14位单圈 / 18位多圈

## 概述

自热效应与转速、防护等级、安装方式、环境条件以及电子元器件和电源电压密切相关。在进行精确的散热设计时必须加以考虑。假定自热效应分别为每1000 rpm升温3K (IP65防护等级) 和8K (IP67防护等级)。当编码器在接近最大极限性能运行时，需要测量编码器法兰面的实际温度值。

## 端子定义

### 电缆

用于接线参考 -L

| 芯线颜色 | 不带增量输出  | 带增量输出 |
|------|---------|-------|
| 白色   | 0 V     | 0 V   |
| 棕色   | +Vs     | +Vs   |
| 绿色   | CAN_H   | CAN_H |
| 黄色   | CAN_L   | CAN_L |
| 灰色   | CAN_GND | A+    |
| 粉色   | 不连接     | A-    |
| 蓝色   | 不连接     | B+    |
| 红色   | 不连接     | B-    |

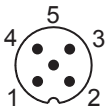
屏蔽层：与外壳连接

电缆数据：4 x 2 x 0.14 mm<sup>2</sup>

### M12 法兰接头，5 针

用于接线参考 -N

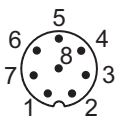
| 针脚 | 不带增量输出  |
|----|---------|
| 1  | CAN_GND |
| 2  | +Vs     |
| 3  | 0 V     |
| 4  | CAN_H   |
| 5  | CAN_L   |



### M12 法兰接头，8 针

用于接线参考 -B

| 针脚 | 带增量输出 |
|----|-------|
| 1  | 0 V   |
| 2  | +Vs   |
| 3  | CAN_H |
| 4  | CAN_L |
| 5  | A+    |
| 6  | A-    |
| 7  | B+    |
| 8  | B-    |

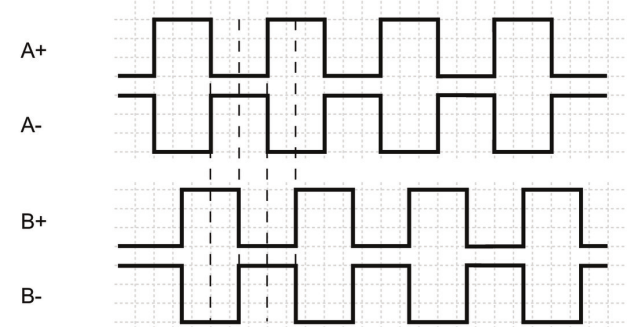


## CANopen® 功能特征

|       |   |
|-------|---|
| 工作模式  | 计时器驱动 (按事件时间)<br>同步触发 (同步)                                    |
| 节点监控  | 心跳报文<br>节点保护  |
| 可设置参数 | 工作模式<br>总分辨率<br>比例<br>电子齿轮功能                                  |
| 诊断    | 多圈感应<br>位置错误<br>超温<br>超速                                      |
| 默认    | 50 kbit/s, 节点 ID 为 1 (DS406)<br>250 kbit/s, 节点 ID 为 4 (DS417) |

## 输出信号

增量信号：正对法兰顺时针旋转。



## 触发电平

| RS422 |        |
|-------|--------|
| 高电平输出 | >2.3 V |
| 低电平输出 | <0.5 V |
| 负载    | <20 mA |

## 推挽式

|       |             |
|-------|-------------|
| 高电平输出 | ≥+VS -2.2 V |
| 低电平输出 | <0.7 V      |
| 负载    | <20 mA      |

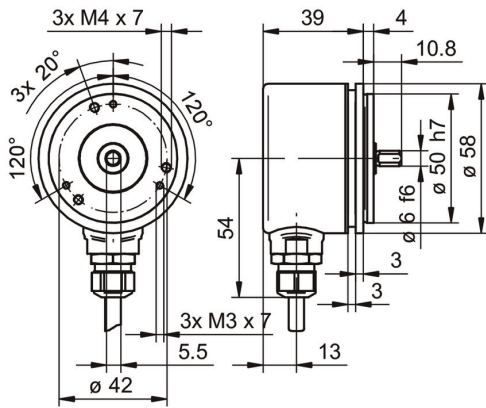
适用于长度不超过 2 m 的标准电缆；对于更长的电缆，必须考虑到电压降的影响。

# EAM580-SY - CANopen®

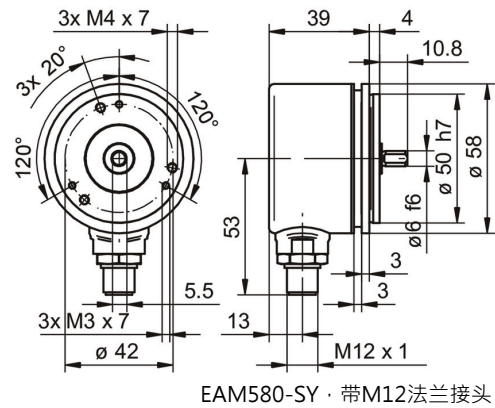
实心轴 · 带同步法兰

单圈或多圈磁式编码器 · 14位单圈 / 18位多圈

## 尺寸



EAM580-SY - 电缆出线



EAM580-SY · 带M12法兰接头

# EAM580-SY - CANopen®

实心轴 · 带同步法兰

单圈或多圈磁式编码器 · 14位单圈 / 18位多圈

**订货资料**

|                                   |   |   |   |   |   |   |   |   |    |   |    |    |   |   |    |
|-----------------------------------|---|---|---|---|---|---|---|---|----|---|----|----|---|---|----|
|                                   | EAM580  | - | S | Y | 6 | . | # | # | ## | . | 14 | ## | # | . | A  |
| <b>Product</b>                    | EAM580  |   |   |   |   |   |   |   |    |   |    |    |   |   |    |
| <b>Shaft type</b>                 | Solid shaft   |   | S |   |   |   |   |   |    |   |    |    |   |   |    |
| <b>Flange (shaft)</b>             | Synchro flange, centering collar ø50 x 4 mm,<br>flute ø53 mm, pitch circle diameter ø42 - 3xM3/3xM4 |   |   | Y |   |   |   |   |    |   |    |    |   |   |    |
| <b>Shaft</b>                      | ø6 x 10 mm, with flat   |   |   |   | 6 |   |   |   |    |   |    |    |   |   |    |
| <b>Protection class</b>           | IP 65   |   |   |   |   |   |   |   |    |   |    |    |   |   | 5  |
|                                   | IP 67   |   |   |   |   |   |   |   |    |   |    |    |   |   | 7  |
| <b>Connection</b>                 | Flange socket radial, M12, 8-pin, male contacts, CCW  |   |   |   |   |   |   |   |    |   |    |    |   |   | B  |
|                                   | Cable radial, 2 m   |   |   |   |   |   |   |   |    |   |    |    |   |   | L  |
|                                   | Flange socket radial, M12, 5-pin, male contacts, A-coded  |   |   |   |   |   |   |   |    |   |    |    |   |   | N  |
| <b>Voltage supply / interface</b> | 10...30 VDC, CANopen (DS 406)   |   |   |   |   |   |   |   |    |   |    |    |   |   | C6 |
|                                   | 10...30 VDC, CANopen Lift (DS 417)  |   |   |   |   |   |   |   |    |   |    |    |   |   | C7 |
| <b>Resolution Singleturn</b>      | 14 Bit  |   |   |   |   |   |   |   |    |   |    |    |   |   | 14 |
| <b>Resolution Multiturn</b>       | No option   |   |   |   |   |   |   |   |    |   |    |    |   |   | 00 |
|                                   | 18 Bit  |   |   |   |   |   |   |   |    |   |    |    |   |   | 18 |
| <b>Resolution supplement</b>      | No option   |   |   |   |   |   |   |   |    |   |    |    |   |   | 0  |
|                                   | 4096 ppr TTL (RS422), 4 channels  |   |   |   |   |   |   |   |    |   |    |    |   |   | H  |
|                                   | 2048 ppr TTL (RS422), 4 channels  |   |   |   |   |   |   |   |    |   |    |    |   |   | 8  |
|                                   | 1024 ppr TTL (RS422), 4 channels  |   |   |   |   |   |   |   |    |   |    |    |   |   | 5  |
| <b>Operating temperature</b>      | -40...+85 °C  |   |   |   |   |   |   |   |    |   |    |    |   |   | A  |

**附件**
**安装附件**

|          |                                  |
|----------|----------------------------------|
| 10252773 | 夹紧套件 ø15 mm                      |
| 11050507 | 铝制/不锈钢波纹管联轴器 D1=06 / D2=10       |
| 11065922 | 联轴器 CPS25 L=19 d1=10/d2=06       |
| 11065916 | 联轴器 CPS25 L=19 d1=06/d2=06       |
| 10141132 | 弹簧垫圈联轴器 D1=6 / D2=10 (Z 121.C01) |
| 10141131 | 弹簧垫圈联轴器 D1=6 / D2=6 (Z 121.C02)  |
| 11069333 | 联轴器 CPS37 L=24 d1=06/d2=06       |
| 11069337 | 联轴器 CPS37 L=24 d1=10/d2=06       |
| 10117667 | 同步法兰型编码器用安装适配器 (Z 119.015)       |