

**Auf einen Blick**

- Sicherste Objekterkennung durch Schrankenprinzip
- Fix voreingestellt für die einfachste Inbetriebnahme
- Schnelle Montage mittels M3 Gewindebuchsen aus Messing



Abbildung ähnlich



**Technische Daten**

**Allgemeine Daten**

Funktion	Einweg-Lichtschrake
Sender / Empfänger	Empfänger
Betriebsreichweite Sb	10 m
Grenzreichweite Sn	12 m
Anzeige Verschm. / Einst.	Ausgangsanzeige blinkend
Ausgangsanzeige	LED gelb
Betriebsanzeige	LED grün
Empfindlichkeitseinstellung	Nein
Unterdrückung gegenseitiger Beeinflussung	Ja

**Elektrische Daten**

Ansprech- / Abfallzeit	< 0,8 ms
Betriebsspannungsbereich +Vs	10 ... 30 VDC
Stromaufnahme max. (ohne Last)	50 mA
Stromaufnahme mittel	25 mA
Spannungsabfall Vd	< 2 VDC

**Elektrische Daten**

Schaltfunktion	Hell- / Dunkelschaltung
Ausgangsschaltung	PNP Antivalent
Ausgangsstrom	< 100 mA
Kurzschlussfest	Ja
Verpolungsfest	Ja

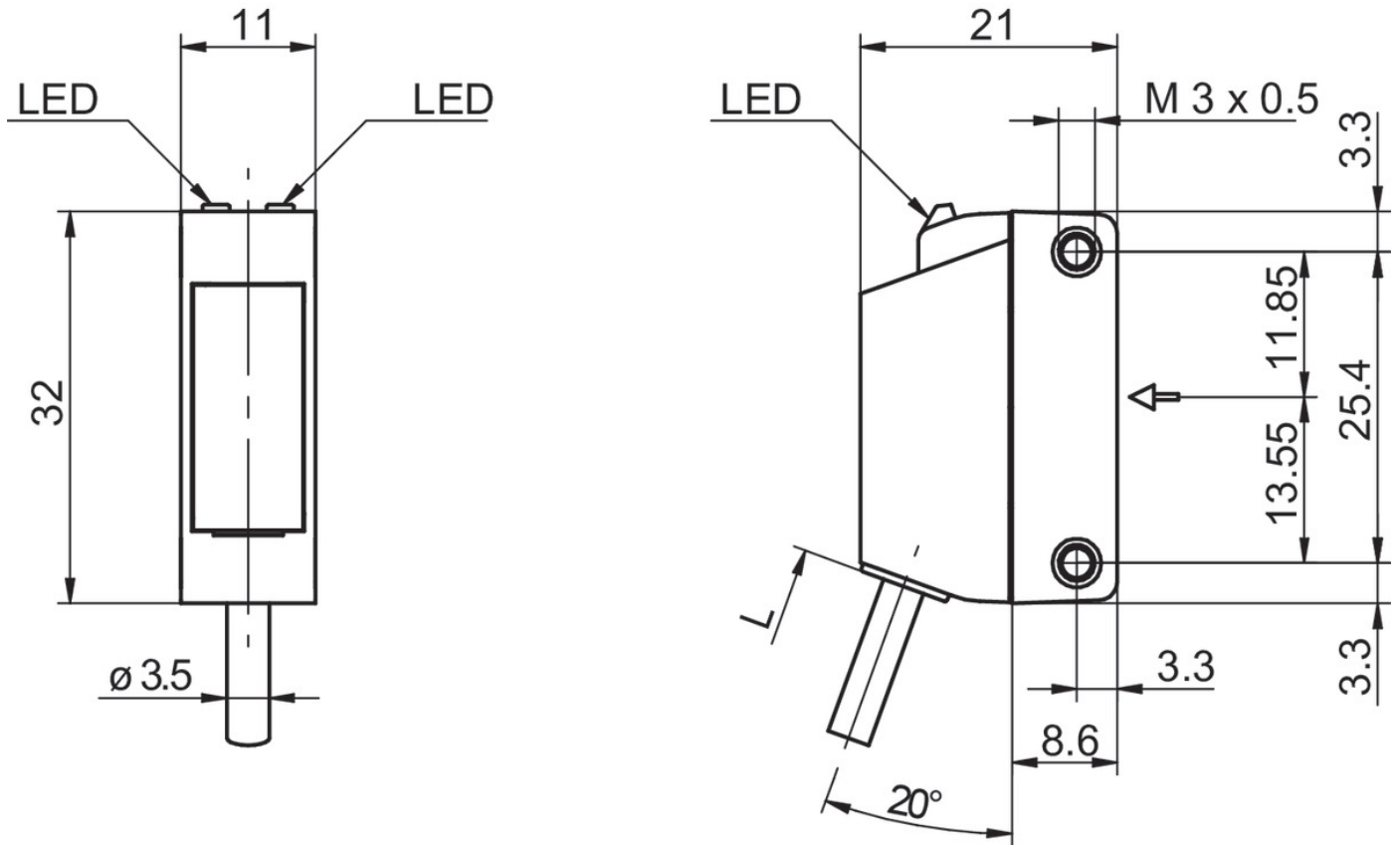
**Mechanische Daten**

Breite / Durchmesser	11 mm
Höhe / Länge	32 mm
Tiefe	21 mm
Bauform	Quaderförmig
Befestigung	Hülse mit Gewinde M3 (Messing)
Gehäusematerial	Kunststoff (ABS, ASA, PMMA)
Frontscheibe	PMMA
Anschlussart	Kabel 4-Pol, 2 m
Kabel Kennwerte	PVC / PVC 4 x 0,14 mm <sup>2</sup>

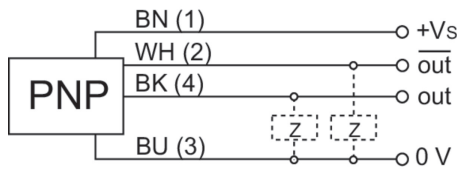
**Umgebungsbedingungen**

Arbeitstemperatur	-25 ... +55 °C
Schutzart	IP 67
Lagertemperatur	-40 ... +70 °C

**Technische Zeichnungen**



**Anschlussbild**



**Funktionsreservekurve**

