

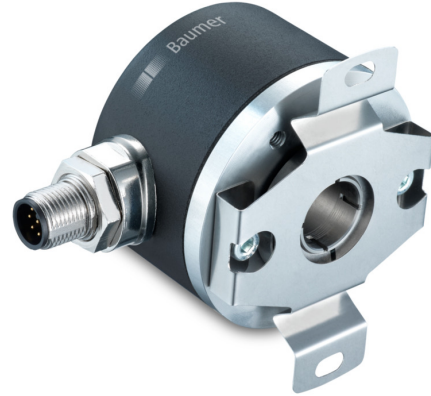
EAM580R-B - Analogique - MAGRES

Axe creux non traversant

Codeur magnétique mono- ou multitours

Vue d'ensemble

- Codeur monotour ou multitour / Analogique
- Design conforme E1
- Haute protection jusqu'à IP 67
- Haute résistance aux chocs et aux vibrations
- Protection contre corrosion CX (C5-M)
- Section 0,5 mm²
- Entrée Teach pour l'apprentissage de la plage de mesure
- Utilisable jusqu'au niveau de PLd (ISO 13849)



Caractéristiques techniques

Caractéristiques électriques

Alimentation	8...30 VDC 14...30 VDC
Protection contre l'inversion de polarité	Oui
Courant de service typ.	20 mA (24 VDC, sans charge)
Temps d'initialisation	≤ 170 ms après mise tension
Temps de réponse	< 1 ms
Interface	Analogique 0...10 V / 0,5...4,5 V / 4...20 mA / Résolution: 12 bits
Fonction	Multitour Monotour
Plage réglable	5°...359,9° (monotour) 10°...32767 rév. (multitour)
Précision absolue	±0,15 ° (+20 ±15 °C) ±0,25 ° (-40...+85 °C) Capteur
Précision sortie analogique	±0,5 % de la plage de mesure (-40...+85 °C)
Principe de détection	Magnétique
Immunité	EN 61000-6-2 ISO 11452-2:2004* / -5:2002* ISO 7637-2:2004* ISO 10605:2008 + Amd 1:2014 (CD ±8 kV / AD ±15 kV) * Niveau basé sur ECE R10 (Rev. 4)
Emission	EN 61000-6-4 CISPR 25:2008 (30...1000 MHz) ISO 7637-2:2004* * Niveau basé sur ECE R10 (Rev. 4)
MTTF _d (ISO 13849)	Haute (>100 ans) Utilisation dans les fonctions de sécurité exclusivement basées sur la note d'application et prédiction de fiabilité MTTF _d (demande séparée).

Caractéristiques électriques

Paramètres programmables	Plage de mesure réglable
Fonction de diagnostic	DATAVALID
Réglage d'usine	360° sur 10 tours (autres configurations sur demande)
Certificat	Certification UL/E217823

Caractéristiques mécaniques

Taille (bride)	ø58 mm
Type d'axe	ø10...15 mm (non traversant)
Protection EN 60529	IP 67 (avec joint)
Vitesse de rotation	≤6000 t/min
Couple de démarrage	≤2,5 Ncm (+20 °C, IP 67)
Moment d'inertie	46,75 gcm ²
Matière	Boîtier: acier, peint Bride: aluminium Axe creux traversant: Acier inox
Protection contre la corrosion	IEC 60068-2-52 brouilla. salins pour les conditions ambiantes CX (C5-M) selon ISO 12944-2
Température d'utilisation	-40...+85 °C (Voir remarques générales)
Humidité relative	95 %
Résistance	EN 60068-2-6 Vibrations 30 g, 10-2000 Hz EN 60068-2-27 Choc 500 g, 1 ms
Poids	250 g
Raccordement	Embasse mâle M12, 5 points Câble 2 m

EAM580R-B - Analogique - MAGRES

Axe creux non traversant

Codeur magnétique mono- ou multitours

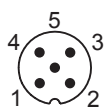
Remarques générales

Pour une définition thermique précise, l'auto-échauffement dépend des conditions environnementales, de la vitesse, de l'électronique et de la tension d'alimentation. On peut considérer un échauffement de 12 K (Variante IP 67) par 1000 tr/min. Si le codeur est utilisé dans des conditions proches des valeurs maximales, la température réelle doit être mesurée sur la bride du codeur. Pour la sortie courant (version C4), une résistance de charge >470 Ohm doit être sélectionnée pour une tension d'alimentation de 24 VDC afin de minimiser l'auto-échauffement du codeur et de ne pas dépasser la température maximale de fonctionnement. Pour des longueurs de câble >2 m, une sortie courant (version C4) est à préférer en raison de la chute de tension afin d'éviter des effets sur la précision.

Affectation des bornes

Embase mâle M12, 5 points

Borne	Signaux	Désignation
1	0 V	0 V alimentation
2	+Vs	+U alimentation
3	Uout/lout	Sortie analogique
4	DV	Sortie DATAVALID
5	Teach	Entrée Teach



Câble

Câble	Signaux	Désignation
blanc	0 V	0 V alimentation
brun	+Vs	+U alimentation
vert	Uout/lout	Sortie analogique
jaune	DV	Sortie DATAVALID
gris	Teach	Entrée Teach

Câble: 5 x 0,5 mm²

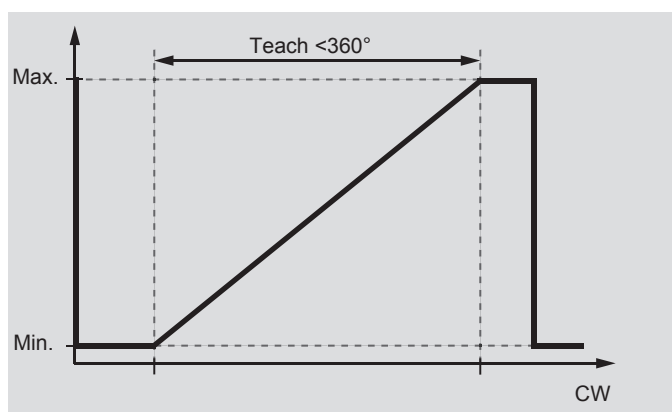
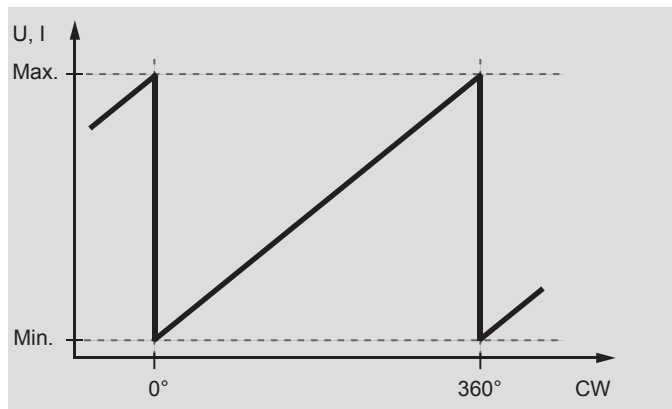
Description du raccordement

lout	Sortie courant Charge : <500 Ω
Uout	Sortie tension Courant de sortie : max. 10 mA Impédance de charge : >1 kΩ entre Uout / 0 V (version 0...10 V) >2 kΩ (version 0,5...4,5 V)
Teach	Entrée Teach Maximum 0...+Vs Niveau Bas : <1 V Niveau Haut : >2,1 V
DV	Sortie de diagnostic/Sortie Teach Fonction de service normale : DATAVALID (Sortie de diagnostic) Type NPN Sortie Pull-up 10 kΩ intégré - Pas d'erreur : HIGH - Erreur : LOW Fonction processus de Teach : Teach status

Signaux de sortie

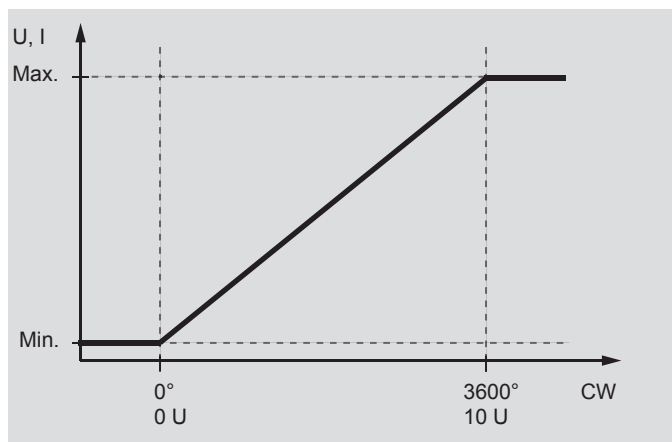
Monotour

Réglage d'usine : CW 360°, sens d'évolution du code et plage de mesure réglable.



Multitour

Réglage d'usine : CW 10 révolutions, sens d'évolution du code et plage de mesure réglable (max. 32767 révolutions).



Remarque : Le codeur peut être monté dans une position spécifique à l'aide du pré-réglage d'usine sur la position 1.

EAM580R-B - Analogique - MAGRES

Axe creux non traversant

Codeur magnétique mono- ou multitours

Procédure Teach

Activation de la Teach procédure

Commencez teach procédure dans 5 min après mise sous tension.

Régler l'entrée Teach pendant >5 secondes en position HIGH, et ensuite sur le niveau LOW.

Sortie DV / Statut : oscille au bout de 5 secondes.

Position 1

Tourner le codeur sur la position 1, dans laquelle la tension /le courant min. doit être affichée. Régler l'entrée Teach pendant >0,1 seconde en position HIGH.

Sortie DV/Statut passe ensuite pendant 3 secondes en position HIGH, puis se met à osciller.

Position 2

Tourner le codeur sur la position 2, dans laquelle la tension /le courant max. doit être affichée. Régler l'entrée Teach pendant >0,1 seconde en position HIGH.

Sortie DV/Statut passe ensuite pendant 3 secondes en position HIGH, et clignote brièvement. Si la plage de mesure ne peut pas être respectée, ou si les limites sont trop rapprochées l'une de l'autre, la procédure d'apprentissage échouera et devra être répétée.

Réglage d'usine

Régler l'entrée teach pendant 16 secondes en position HIGH.

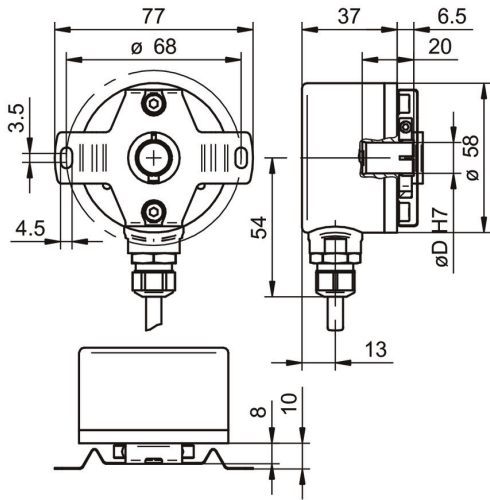
DV/Statut : oscille au bout de 5 secondes.

EAM580R-B - Analogique - MAGRES

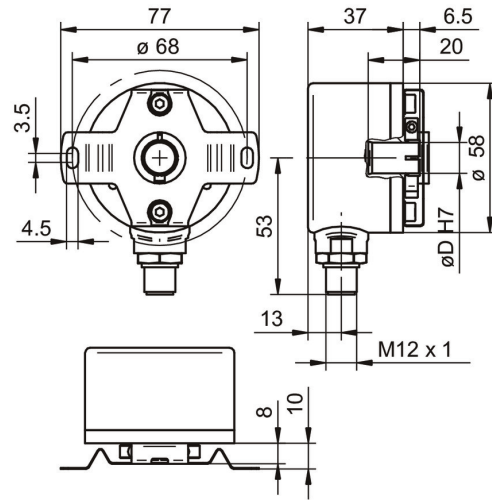
Axe creux non traversant

Codeur magnétique mono- ou multitours

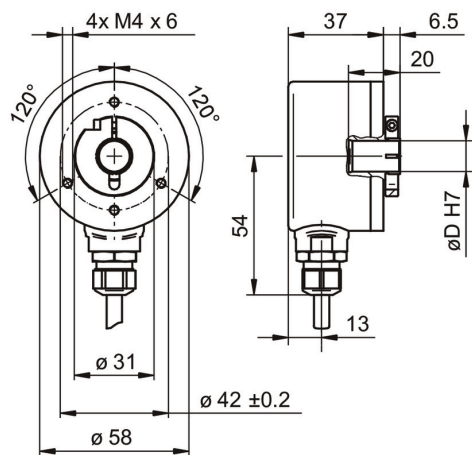
Dimensions



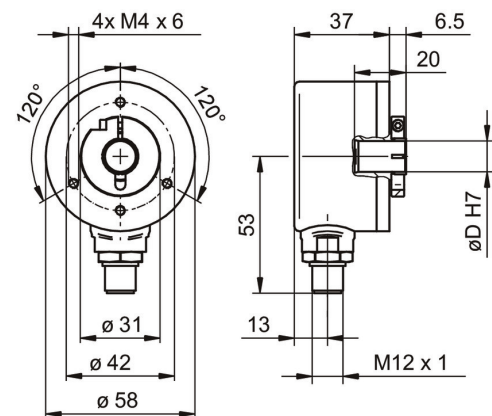
Avec câble et accouplement statorique



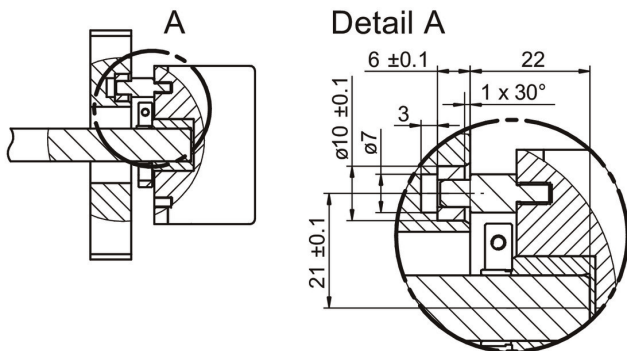
Avec embase mâle M12 et accouplement statorique



Avec câble sans accouplement statorique



Avec embase mâle M12 sans accouplement statorique



Pige anti-rotation

EAM580R-B - Analogique - MAGRES

Axe creux non traversant

Codeur magnétique mono- ou multitours

Référence de commande

	EAM580R	-	B	#	##	.	7	#	##	.	####	1	.	A
Produit	EAM580R													
Type d'axe														
Axe creux non traversant			B											
Bride (Axe creux traversant)														
Sans ressort anti-rotation														N
Avec ressort anti-rotation 68 mm														A
Pour pige anti-rotation, 5 mm, axiale														E
Axe creux non traversant														
ø10 mm, serrage coté bride														A
ø12 mm, serrage coté bride														C
ø14 mm, serrage coté bride														E
ø15 mm, serrage coté bride														F
Indice de protection														
IP 67							7							
Raccordement														
Câble radial, 2 m														L
Embase M12 radiale, 5 points, mâle, codifié A														N
Alimentation / interface														
14...30 VDC, sortie courant 4...20 mA														C4
14...30 VDC, sortie tension 0...+10 V														V1
8...30 VDC, sortie tension 0.5...+4.5 V														V3
Plage de mesure														
0...360°														A360
0...3600°														A36A
Caractéristiques de sortie														
Un canal, croissante CW														1
Température d'utilisation														
-40...+85 °C														