

EAM580R-SC - Analog

Vollwelle mit Klemmflansch

Magnetische Single- oder Multiturn-Drehgeber

Auf einen Blick

- Drehgeber Single- oder Multiturn / Analog
- E1 konformes Design
- Hohe Schutzart bis IP 67
- Hohe Schock- und Vibrationsfestigkeit
- Korrosionsschutz CX (C5-M)
- Litzenquerschnitt 0,5 mm²
- Teach-Eingang zum Einlernen des Messbereichs
- Einsetzbar bis PLd (ISO 13849)



Technische Daten

Technische Daten - elektrisch

Betriebsspannung	8...30 VDC 14...30 VDC
Verpolungsfest	Ja
Betriebsstrom typ.	20 mA (24 VDC, ohne Last)
Initialisierungszeit	≤ 170 ms nach Einschalten
Ansprechzeit	< 1 ms
Schnittstelle	Analog 0...10 V / 0,5...4,5 V / 4...20 mA / Auflösung: 12 Bit
Funktion	Multiturn Singleturn
Teach Bereich	5°...359,9° (Singleturn) 5°...32767 Umdr. (Multiturn)
Absolute Genauigkeit	±0,15° (+20 ±15 °C) ±0,25° (-40...+85 °C) Sensorik
Genauigkeit Analogausgang	±0,5 % des Messbereichs (-40...+85 °C)
Abtastprinzip	Magnetisch
Störfestigkeit	EN 61000-6-2 ISO 11452-2:2004* / -5:2002* ISO 7637-2:2004* ISO 10605:2008 + Amd 1:2014 (CD ±8 kV / AD ±15 kV) * Schärfegrad basierend auf ECE R10 (Rev. 4)
Störaussendung	EN 61000-6-4 CISPR 25:2008 (30...1000 MHz) ISO 7637-2:2004* * Schärfegrad basierend auf ECE R10 (Rev. 4)
MTTF _d (ISO 13849)	Hoch (>100 Jahre) Einsatz in Sicherheitsfunktionen ausschliesslich basierend auf Application Note und MTTF _d -Zuverlässigkeitsvorhersage (separat anfordern).

Technische Daten - elektrisch

Programmierbare Parameter	Teach in für Messbereich
Diagnosefunktion	DATAVALID
Werkseinstellung	360° und 10 Umdrehungen (weitere auf Anfrage)
Zulassung	UL-Zulassung / E217823

Technische Daten - mechanisch

Baugrösse (Flansch)	ø58 mm
Wellenart	ø10 x 20 mm, Vollwelle mit Fläche
Flansch	Klemmflansch
Schutzart EN 60529	IP 67 (mit Wellendichtung)
Betriebsdrehzahl	≤6000 U/min
Anlaufdrehmoment	≤2,5 Ncm (+20 °C, IP 67)
Trägheitsmoment	15,38 gcm ²
Zulässige Wellenbelastung	≤40 N axial ≤80 N radial
Werkstoff	Gehäuse: Stahl, pulverbeschichtet Flansch: Aluminium Welle: Edelstahl
Korrosionsschutz	IEC 60068-2-52 Salzsprühnebel für Umgebungsbedingungen CX (C5-M) nach ISO 12944-2
Betriebstemperatur	-40...+85 °C (siehe allgemeine Hinweise)
Relative Luftfeuchte	95 %
Widerstandsfähigkeit	EN 60068-2-6 Vibration 30 g, 10-2000 Hz EN 60068-2-27 Schock 500 g, 1 ms
Masse ca.	250 g
Anschluss	Flanschdose M12, 5-polig Kabel 2 m

EAM580R-SC - Analog

Vollwelle mit Klemmflansch

Magnetische Single- oder Multiturn-Drehgeber

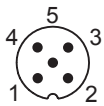
Allgemeine Hinweise

Für eine präzise thermische Auslegung ist die Eigenerwärmung abhängig von Drehzahl, Schutzart, Anbau und Umgebungsbedingungen sowie der Elektronik und Versorgungsspannung zu berücksichtigen. Näherungsweise gilt für die Eigenerwärmung 8 K (Variante IP 67) pro 1000 U/min. Wird der Drehgeber nahe der maximalen Kennwerte betrieben, sollte die tatsächliche Temperatur am Flansch des Drehgebers gemessen werden. Beim Stromausgang (Version C4) ist bei einer Versorgungsspannung von 24 VDC eine Bürde >470 Ohm zu wählen, um die Eigenerwärmung des Drehgebers zu minimieren und die maximale Betriebstemperatur nicht zu überschreiten. Bei Leitungslängen >2 m ist aufgrund des Spannungsabfalls ein Stromausgang (Version C4) zu bevorzugen, um Auswirkungen auf die Genauigkeit zu vermeiden.

Anschlussbelegung

Flanschdose M12, 5-polig

Pin	Signale	Beschreibung
1	0 V	Betriebsspannung
2	+Vs	Betriebsspannung
3	Uout/Iout	Analogausgang
4	DV	DATAVALID Ausgang
5	Teach	Teach-Eingang



Kabel

Aderfarbe	Signale	Beschreibung
weiss	0 V	Betriebsspannung
braun	+Vs	Betriebsspannung
grün	Uout/Iout	Analogausgang
gelb	DV	DATAVALID Ausgang
grau	Teach	Teach-Eingang

Kabeldaten: 5 x 0,5 mm²

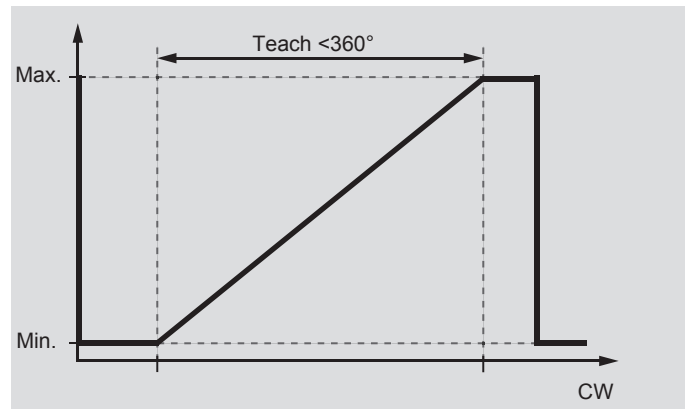
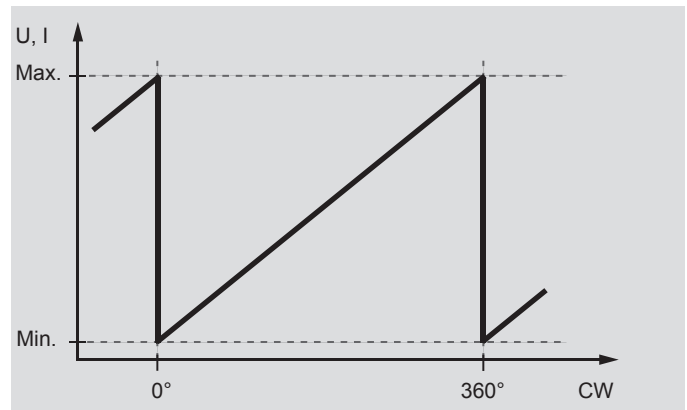
Beschreibung der Anschlüsse

Iout	Stromausgang Bürde: <500 Ω
Uout	Spannungsausgang Ausgangsstrom: max. 10 mA Lastwiderstand: >1 kΩ zwischen Uout / 0 V (Variante 0...10 V) >2 kΩ (Variante 0,5...4,5 V)
Teach	Teach in Maximal 0...+Vs Eingangspegel LOW: <1 V Eingangspegel HIGH: >2,1 V
DV	DATAVALID / Teachausgang Funktion Normalbetrieb: DATAVALID (Diagnoseausgang) Typ NPN Ausgang Pull-Up 10 kΩ integriert - Kein Fehler: HIGH - Fehler: LOW Funktion Teachprozess: Teach-Status

Ausgangssignale

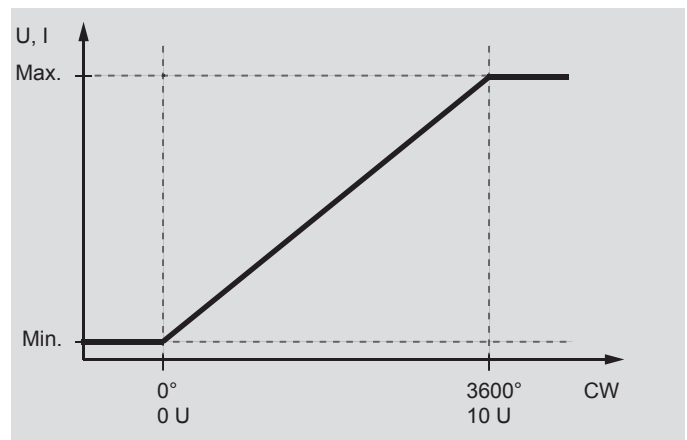
Singleturn

Werkseinstellung: CW, 360°, Drehrichtung und Messbereich teachbar.



Multiturn

Werkseinstellung: CW, 10 Umdrehungen, Drehrichtung und Messbereich teachbar (max. 32767 Umdrehungen).



Hinweis: Der Drehgeber kann an gewünschter Position montiert und mit Hilfe des Werks-Presets auf Position 1 gesetzt werden.

Teach Vorgang**Aktivierung Teach-Vorgang**

Teach-Vorgang innerhalb von 5 Minuten nach dem Einschalten starten.

Teach-Eingang für >5 Sekunden auf HIGH- und danach auf LOW-Pegel setzen.

DV/Status-Ausgang: Oszilliert nach 5 Sekunden.

Position 1

Drehgeber auf die Position drehen, an der min. Spannung / Strom ausgegeben werden soll. Teach-Eingang für >0,1 Sekunden auf HIGH-Pegel setzen.

DV/Status-Ausgang: Geht 3 Sekunden auf HIGH-Pegel und oszilliert anschliessend.

Position 2

Drehgeber auf die Position drehen, an der max. Spannung / Strom ausgegeben werden soll. Teach-Eingang für >0,1 Sekunden auf HIGH-Pegel setzen.

DV/Status-Ausgang: Geht 3 Sekunden auf HIGH-Pegel und blinkt kurz auf. Falls der Messbereich nicht eingehalten wird bzw. die Grenzen zu dicht beieinander sind, ist der Teach-Vorgang nicht erfolgreich und muss wiederholt werden.

Setzen/Wiederherstellen der Werkseinstellung

Teach-Eingang für >15 Sekunden auf HIGH-Pegel setzen.

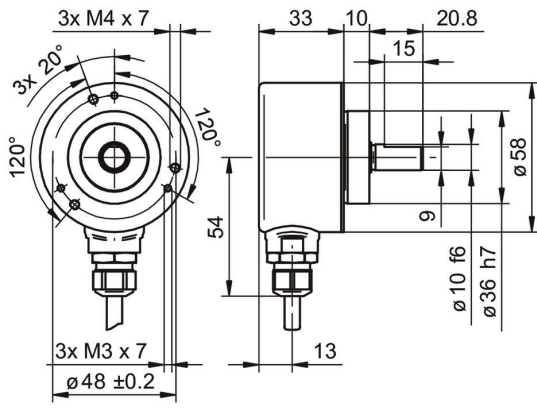
DV/Status-Ausgang: Oszilliert nach 5 Sekunden.

EAM580R-SC - Analog

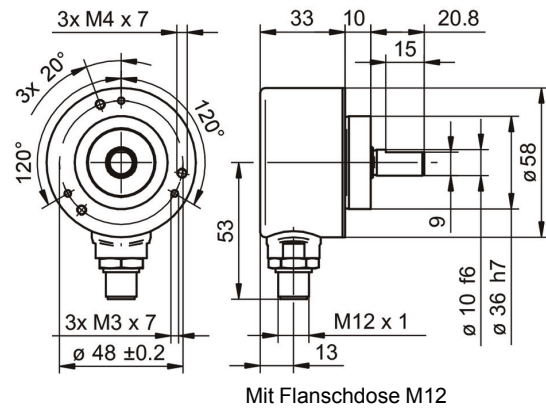
Vollwelle mit Klemmflansch

Magnetische Single- oder Multiturn-Drehgeber

Abmessungen



Mit Kabel



Mit Flanschdose M12

EAM580R-SC - Analog

Vollwelle mit Klemmflansch

Magnetische Single- oder Multiturn-Drehgeber

Typenschlüssel

	EAM580R	-	S	C	0	.	7	#	##	.	####	1	.	A
Produkt	EAM580R													
Wellenart														
Vollwelle				S										
Flansch (Welle)														
Klemmflansch, Zentrierbund ø36 x 10 mm, Lochkreisdurchmesser 48 mm - 3xM3/3xM4					C									
Welle														
ø10 x 20 mm, mit Fläche							0							
Schutzart														
IP 67											7			
Anschluss														
Kabel radial, 2 m													L	
Flanschdose radial, M12, 5-polig, Stiftkontakte, A-codiert													N	
Versorgung / Schnittstelle														
14...30 VDC, Stromausgang 4...20 mA														C4
14...30 VDC, Spannungsausgang 0...+10 V														V1
8...30 VDC, Spannungsausgang 0.5...+4.5 V														V3
Messbereich														
0...360°														A360
0...3600°														A36A
Ausgangskennlinie														
Einkanalig, steigend CW														1
Betriebstemperatur														
-40...+85 °C														

Zubehör

Montagezubehör

11101781	Doppelschlaufen-Kupplung (D1=10 / D2=10)
11050507	Faltenbalg-Kupplung (D1=06 / D2=10)
11065923	Kupplung CPS25 (L=19, D1=10 / D2=10)
11065922	Kupplung CPS25 (L=19, D1=10 / D2=06)
10141132	Federscheiben-Kupplung (D1=6 / D2=10)
10141133	Federscheiben-Kupplung (D1=10 / D2=10)
11069337	Kupplung CPS37 (L=24, D1=10 / D2=06)
11069340	Kupplung CPS37 (L=24, D1=10 / D2=10)
11053277	Faltenbalg-Kupplung (D1=10 / D2=10)
11101893	Drehgeberfederarm
10125051	Montagewinkel