

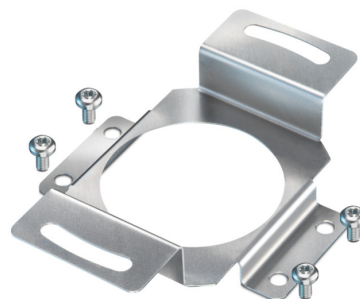
## Stator anti-rotation à 2 bras (kit de montage 207)

Fixation  $\varnothing 63$  mm, vis M3

Numéro d'article: 11721627

### Vue d'ensemble

- Pour les applications de haute dynamique.



### Caractéristiques techniques

#### Caractéristiques mécaniques

Poids 9 g

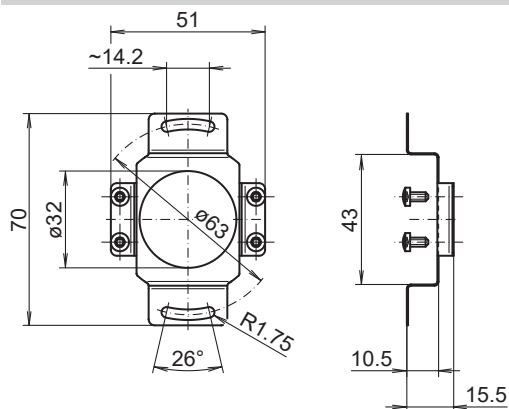
### Description

Monter le ressort standard stator anti-rotation sur le codeur avec les vis. Faire glisser le codeur sur l'arbre d'entraînement et fixer le ressort standard stator anti-rotation côté utilisateur. Fixer la bague de serrage par le vis inclus.

### Compris dans l'envoi

Standard stator anti-rotation, 4 vis M3 x 6 (~DIN 7380 - TX10 - 8,8)

### Dimensions



### Schéma de montage

