

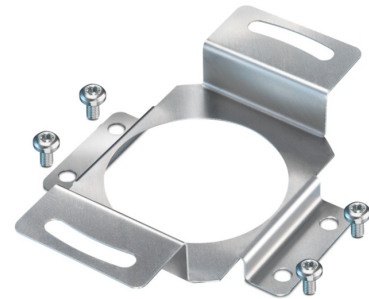
Statorkupplung, 2-armig (Befestigungssatz 207)

Lochkreis $\varnothing 63$ mm, Befestigung M3

Artikelnummer: 11721627

Auf einen Blick

- Für Anwendungen mit hoher Dynamik.



Technische Daten

Technische Daten - mechanisch

Masse ca. 9 g

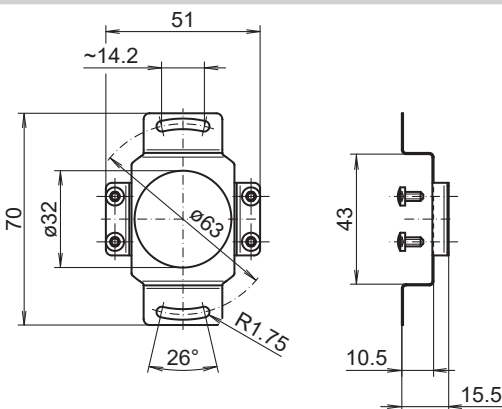
Beschreibung

Standard-Statorkupplung mit den Schrauben am Drehgeber montieren. Drehgeber über die Antriebswelle schieben und Standard-Statorkupplung an der Kundenseite befestigen. Klemmring mit Klemmringschraube befestigen.

Lieferumfang

Standard-Statorkupplung, vier Schrauben M3 x 6 (~DIN 7380 - TX10 - 8,8)

Abmessungen



Montagezeichnung

