

GOMMH

Axe creux traversant jusqu'à $\varnothing 14$ mm

Codeur optique multitour 13 bits ST / 16 bits MT

Vue d'ensemble

- Codeur multitour / Version Boîtier Bus
- Détection optique
- Résolution: monotour 13 bits, multitour 16 bits
- Axe creux traversant jusqu'à $\varnothing 14$ mm
- Interface: Profibus-DP
- Haute fonctions diagnostics
- Codeur programmable
- Résistant magnétique maximale



Caractéristiques techniques

Caractéristiques électriques

Alimentation	10...30 VDC
Protection contre l'inversion de polarité	Oui
Courant de service à vide	≤ 100 mA (24 VDC)
Temps d'initialisation typ.	250 ms après mise tension
Interface	Profibus-DPV0
Fonction	Multitour
Adresse de l'esclave	Commutateurs dans le Boîtier Bus ou par interface
Nombre de pas par tour	≤ 8192 / 13 bits
Nombre de tours	≤ 65536 / 16 bits
Précision absolue	$\pm 0,025^\circ$
Principe de détection	Optique
Code	Binaire
Sens d'évolution du code	Programmable CW/CCW
Immunité	EN 61000-6-2
Emission	EN 61000-6-4
Paramètres programmables	Nombre de pas par tour Nombre de tours Préréglage Mise à l'échelle Sens de rotation
Fonction de diagnostic	Défauts de paramétrage Défaut multitour

Caractéristiques électriques

LED Diagnostic	Intégrée dans le Boîtier Bus
Certificat	Certification UL/E63076

Caractéristiques mécaniques

Taille (bride)	$\varnothing 58$ mm
Type d'axe	$\varnothing 10...14$ mm (traversant)
Protection EN 60529	IP 54 IP 65 (option)
Vitesse de rotation	≤ 6000 t/min (mécanique) ≤ 6000 t/min (électrique)
Accélération	≤ 1000 U/s ²
Couple de démarrage	$\leq 0,04$ Nm (+25 °C, IP 54)
Moment d'inertie rotor	20 gcm ²
Matière	Boîtier: aluminium Bride: aluminium Boîtier Bus: aluminium
Température d'utilisation	-25...+85 °C -40...+85 °C (Option)
Humidité relative	95 % sans condensation
Résistance	EN 60068-2-6 Vibrations 10 g, 16-2000 Hz EN 60068-2-27 Choc 200 g, 6 ms
Poids	600 g
Raccordement	Sorties presse-étoupe Embase mâle 3xM12

Option

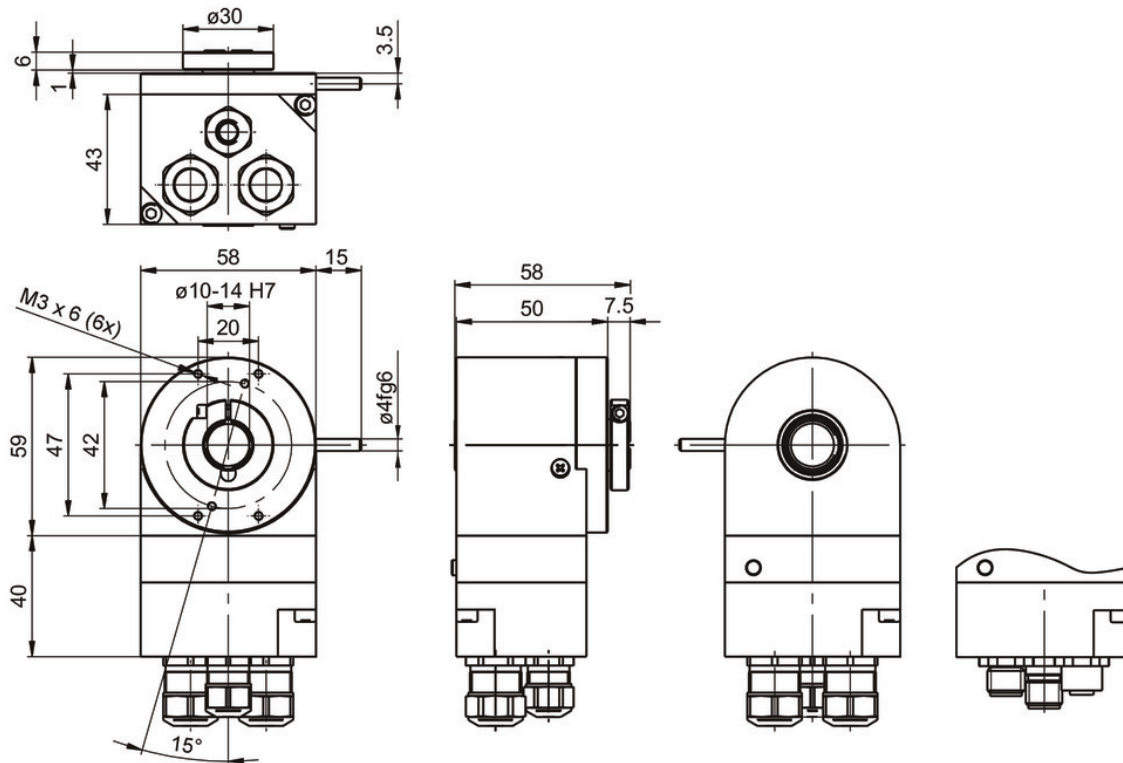
- Version INOX avec protection IP 69K

GOMMH

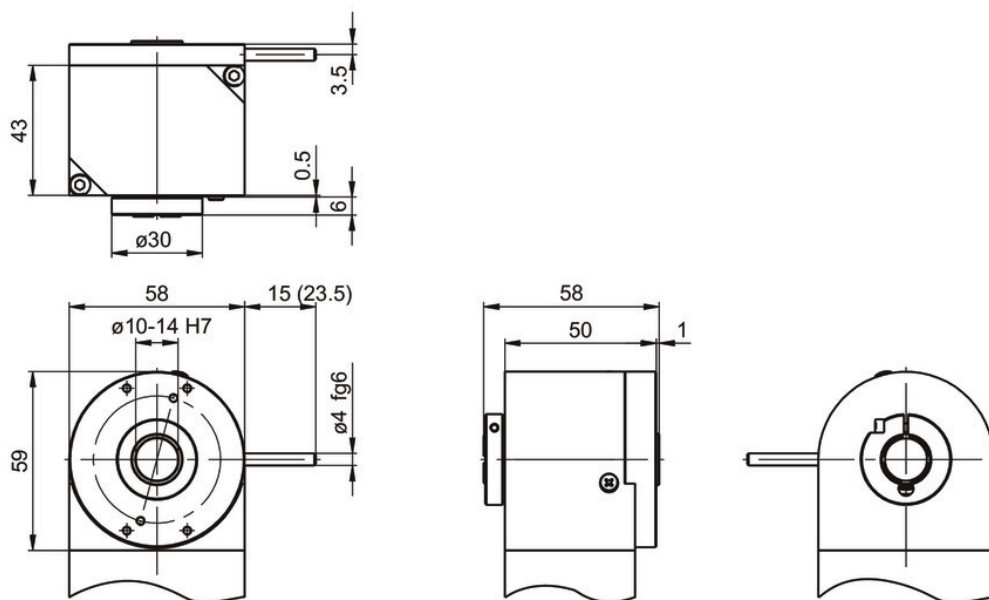
Axe creux traversant jusqu'à $\varnothing 14$ mm

Codeur optique multitour 13 bits ST / 16 bits MT

Dimensions



Avec bague de serrage concentrique côté bride



Avec bague de serrage concentrique côté boîte

GOMMH

Axe creux traversant jusqu'à ø14 mm

Codeur optique multitour 13 bits ST / 16 bits MT

Référence de commande

		GOMMH	.	#	20	####
Produit		GOMMH				
Axe creux traversant / Bague de serrage						
ø10 mm, sans pige / côté bride		8				
ø10 mm, pige 15 mm / côté bride		9				
ø12 mm, sans pige / côté bride		0				
ø12 mm, pige 15 mm / côté bride		1				
ø14 mm, sans pige / côté bride		4				
ø14 mm, pige 15 mm / côté bride		5				
ø12 mm, sans pige / côté boîtier		L				
ø12 mm, pige 23,5 mm / côté boîtier		A				
ø14 mm, sans pige / côté boîtier		M				
ø14 mm, pige 23,5 mm / côté boîtier		E				
Alimentation						
10...30 VDC		20				
Liaison série						
Profibus-DPV0 / Presse-étoupe		3P32				
Profibus-DPV0 / Connecteur M12		3PA2				

Accessoires
Accessoires de montage

10139345	Caoutchouc anti-rotation pour codeurs avec pige 15 mm (Z 119.041)
11066120	Ressort anti-rotation à un bras (kit de montage 056)
11034106	Ressort anti-rotation pour ventilateur moteur (Z 119.053)
10165157	Ressort anti-rotation pour codeur ø58 mm, entraxe 73 mm (Z 119.072)
11034121	Ressort anti-rotation pour codeur ø58 mm, entraxe 68 mm (Z 119.073)
11034123	Ressort anti-rotation pour montage à une côté, longueur 115 mm (Z 119.076)
11003562	Ressort anti-rotation pour codeur ø58 mm, entraxe 63 mm (Z 119.082)
11201396	Ressort anti-rotation, entraxe 32,5 mm (Z 119.101)
11098229	Jeu de bagues de serrage 16/30x6 - Inox (Z 119.092)