

**Auf einen Blick**

- Drehgeber Multiturn / Bushaube
- Optisches Abtastprinzip
- Auflösung: Singleturn 13 Bit, Multiturn 16 Bit
- Durchgehende Hohlwelle bis  $\varnothing 14$  mm
- Schnittstelle: Profibus-DP
- Hohe Sicherheit durch Eigendiagnose
- Drehgeber parametrierbar
- Maximale Magnetfeldresistenz


**Technische Daten**
**Technische Daten - elektrisch**

Betriebsspannung	10...30 VDC
Verpolungsfest	Ja
Betriebsstrom ohne Last	$\leq 100$ mA (24 VDC)
Initialisierungszeit typ.	250 ms nach Einschalten
Schnittstelle	Profibus-DPV0
Funktion	Multiturn
Teilnehmeradresse	Drehschalter in Bushaube oder über Schnittstelle
Schrittzahl pro Umdrehung	$\leq 8192$ / 13 Bit
Anzahl der Umdrehungen	$\leq 65536$ / 16 Bit
Absolute Genauigkeit	$\pm 0,025^\circ$
Abtastprinzip	Optisch
Code	Binär
Codeverlauf	CW/CCW programmierbar
Störfestigkeit	EN 61000-6-2
Störaussendung	EN 61000-6-4
Programmierbare Parameter	Schrittzahl pro Umdrehung Anzahl der Umdrehungen Preset Skalierung Drehrichtung
Diagnosefunktion	Positions- und Parameterfehler Multiturn-Abtastung
Statusanzeige	DUO-LED in Bushaube

**Technische Daten - elektrisch**

Zulassung	UL-Zulassung / E63076
-----------	-----------------------

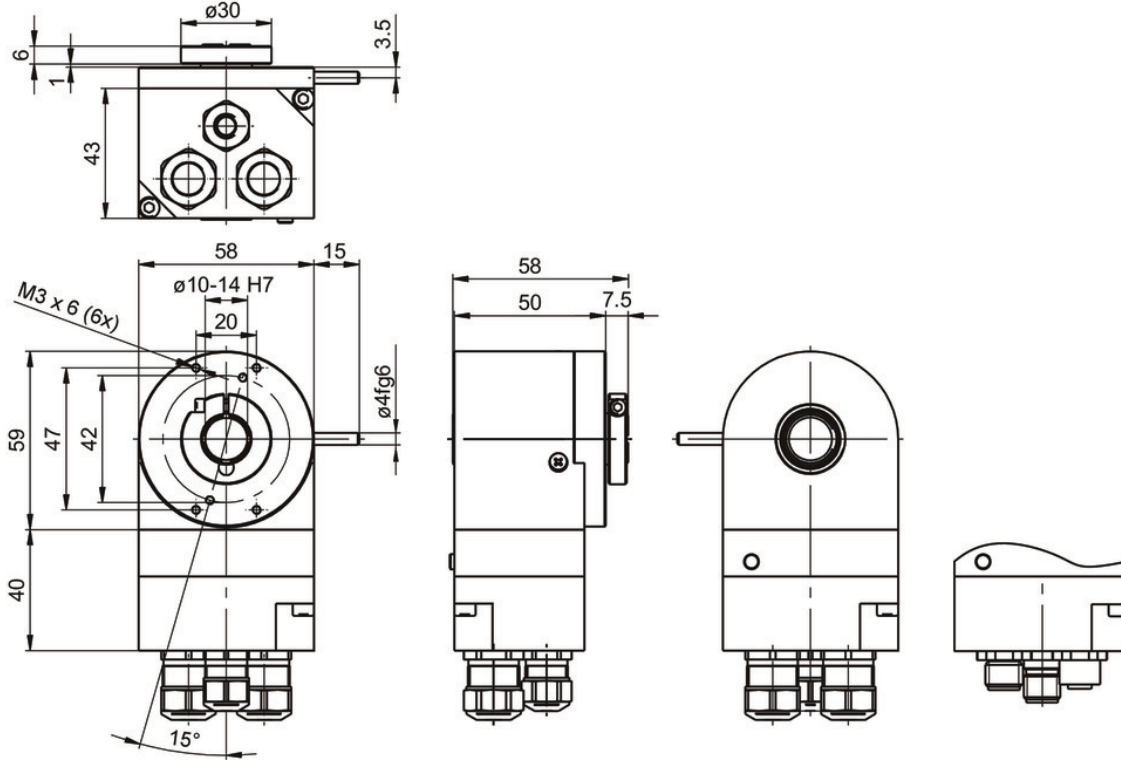
**Technische Daten - mechanisch**

Baugrösse (Flansch)	$\varnothing 58$ mm
Wellenart	$\varnothing 10...14$ mm (durchgehende Hohlwelle)
Schutzart EN 60529	IP 54 IP 65 (optional)
Betriebsdrehzahl	$\leq 6000$ U/min (mechanisch) $\leq 6000$ U/min (elektrisch)
Anlaufbeschleunigung	$\leq 1000$ U/s <sup>2</sup>
Anlaufdrehmoment	$\leq 0,04$ Nm (+25 °C, IP 54)
Trägheitsmoment Rotor	20 gcm <sup>2</sup>
Werkstoff	Gehäuse: Aluminium Flansch: Aluminium Bushaube: Aluminium
Betriebstemperatur	-25...+85 °C -40...+85 °C (optional)
Relative Luftfeuchte	95 % nicht betauend
Widerstandsfähigkeit	EN 60068-2-6 Vibration 10 g, 16-2000 Hz EN 60068-2-27 Schock 200 g, 6 ms
Masse ca.	600 g
Anschluss	Kabelverschraubung Stecker 3xM12

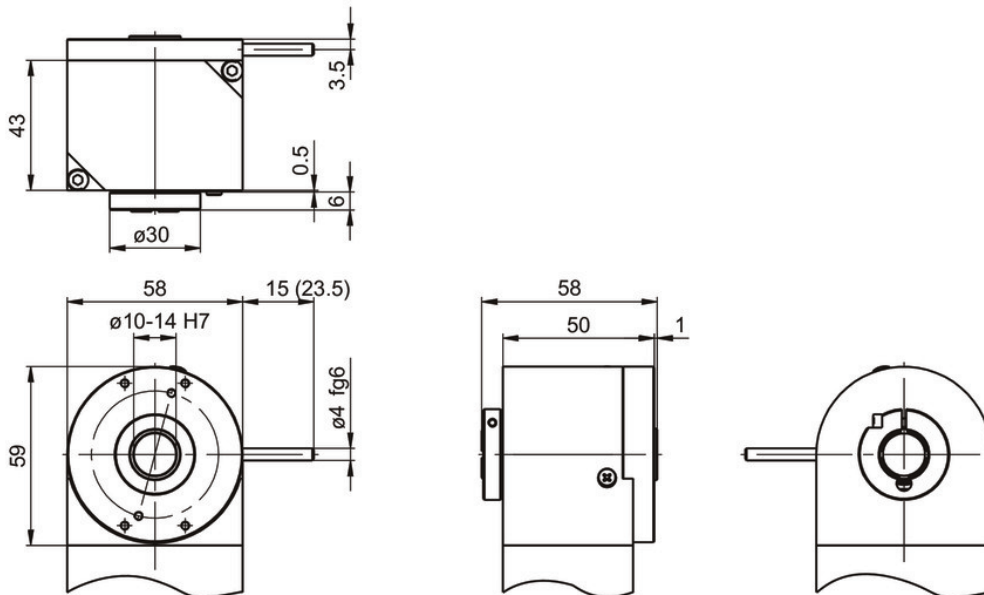
**Optional**

- Ausführung in Edelstahl mit Schutzart IP 69K

**Abmessungen**



Mit Klemmring flanschseitig



Mit Klemmring gehäuseseitig

**Typenschlüssel**

		GOMMH	.	#	20	####
<b>Produkt</b>		GOMMH				
<b>Durchgehende Hohlwelle / Klemmring</b>						
ø10 mm, ohne Stift / flanschseitig		8				
ø10 mm, Stift 15 mm / flanschseitig		9				
ø12 mm, ohne Stift / flanschseitig		0				
ø12 mm, Stift 15 mm / flanschseitig		1				
ø14 mm, ohne Stift / flanschseitig		4				
ø14 mm, Stift 15 mm / flanschseitig		5				
ø12 mm, ohne Stift / gehäuseseitig		L				
ø12 mm, Stift 23,5 mm / gehäuseseitig		A				
ø14 mm, ohne Stift / gehäuseseitig		M				
ø14 mm, Stift 23,5 mm / gehäuseseitig		E				
<b>Betriebsspannung</b>		20				
10...30 VDC						
<b>Schnittstelle</b>						
Profibus-DPV0 / Kabelverschraubung		3P32				
Profibus-DPV0 / Stecker M12		3PA2				

**Zubehör**

<b>Montagezubehör</b>	
10139345	Drehmomentstütze mit Gummifederelement für Drehgeber mit Stift 15 mm (Z 119.041)
11066120	Drehmomentstütze, 1-armig (Befestigungssatz 056)
11034106	Kupplungsfeder für Motor-Lüftergitter (Z 119.053)
10165157	Kupplungsfeder für Drehgeber mit Gehäuse ø58 mm, Lochabstand 73 mm (Z 119.072)
11034121	Kupplungsfeder für Drehgeber mit Gehäuse ø58 mm, Lochabstand 68 mm (Z 119.073)
11034123	Kupplungsfeder mit einseitiger Befestigung, Länge 115 mm (Z 119.076)
11003562	Kupplungsfeder für Drehgeber mit Gehäuse ø58 mm, Lochabstand 63 mm (Z 119.082)
11201396	Kupplungsfeder, Lochabstand 32,5 mm (Z 119.101)
11098229	Klemmring-Set 16/30x6 - Edelstahl (Z 119.092)