

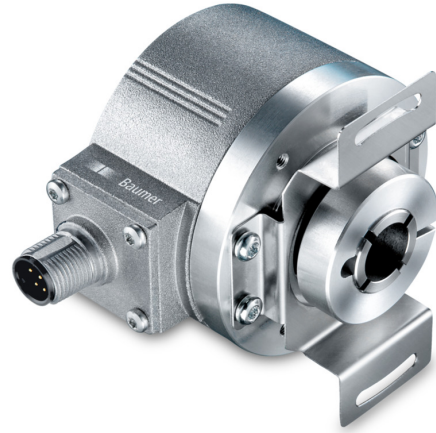
## ExEIL580P-B

Mit einseitig offener Hohlwelle

1...65536 Impulse pro Umdrehung programmierbar (interpoliertes System)

### Auf einen Blick

- Baugröße ø58 mm
- Präzise optische Abtastung (interpoliert)
- Ausgangssignalpegel programmierbar (TTL oder HTL)
- Einseitig offene Hohlwelle, ø8...15 mm
- Anschluss axial, radial oder tangential
- Impulse pro Umdrehung 1...65536, programmierbar
- Hohe Schock- und Vibrationsfestigkeit
- Option 0122, Explosionsschutz Zone 22



### Technische Daten

#### Technische Daten - elektrisch

Betriebsspannung	4,75...30 VDC
Verpolungsfest	Ja
Kurzschlussfest	Ja
Betriebsstrom ohne Last	≤70 mA
Initialisierungszeit	≤ 30 ms nach Einschalten
Impulse pro Umdrehung	1 ... 65536
Tastverhältnis	45...55 % typisch bei 1024, 2048 Impulse (weitere siehe Tabelle Tastverhältnis)
Referenzsignal	Nullimpuls 90° oder 180°
Abtastprinzip	Optisch
Ausgabefrequenz	≤300 kHz (TTL) ≤160 kHz (HTL)
Ausgangssignale	A+, B+, R+, A-, B-, R-
Ausgangsstufen	TTL/RS422 HTL/Gegentakt
Programmierbare Parameter	Ausgangspegel TTL/HTL Impulszahl 1...65536 Nullimpulsbreite 90°/180° Nullimpulsposition Signalfolge
Störfestigkeit	EN 61000-6-2
Störaussendung	EN 61000-6-3

#### Technische Daten - mechanisch

Baugröße (Flansch)	ø58 mm
Wellenart	ø8...15 mm (einseitig offene Hohlwelle) ø9,52 mm (einseitig offene Hohlwelle) ø12,7 mm (einseitig offene Hohlwelle)
Schutzart EN 60529	IP 65
Betriebsdrehzahl	≤8000 U/min (+20 °C) ≤8000 U/min (+40 °C) ≤5000 U/min (+60 °C)
Anlaufdrehmoment	≤0,02 Nm (+20 °C)
Werkstoff	Gehäuse: Aluminium-Druckguss Flansch: Aluminium
Umgebungstemperatur	-20...+60 °C
Relative Luftfeuchte	90 % nicht betauend
Widerstandsfähigkeit	EN 60068-2-6 Vibration 30 g, 10-2000 Hz EN 60068-2-27 Schock 250 g, 6 ms
Explosionsschutz	II 3 D Ex tc IIIC T135°C Dc X (Staub): siehe Besondere Bedingungen „X“
Anschluss	Flanschdose M12, 8-polig Flanschdose M23, 12-polig Kabel
Masse ca.	300 g

# ExEIL580P-B

Mit einseitig offener Hohlwelle

1...65536 Impulse pro Umdrehung programmierbar (interpoliertes System)

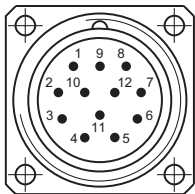
## Anschlussbelegung

### Flanschdose M23, 12-polig / Kabel

Pin	Aderfarben	Belegung
1	rosa	B-
2	–	–
3	blau	R+
4	rot	R-
5	grün	A+
6	gelb	A-
7	–	R-Set <sup>1)</sup>
8	grau	B+
9	–	–
10	weiss	GND
11	–	–
12	braun	UB

Kabelschirm: Schirm mit Gehäuse verbunden

Kabeldaten: PUR, [4x2x0,14 mm<sup>2</sup>], Biegeradius >45,8 mm, Aussendurchmesser 6,1 mm



<sup>1)</sup> Der R-Set-Eingang ermöglicht das Setzen des Referenzsignales (Nullimpuls) an der aktuellen Wellenposition.  
R-Set = UB ≥ 200 ms

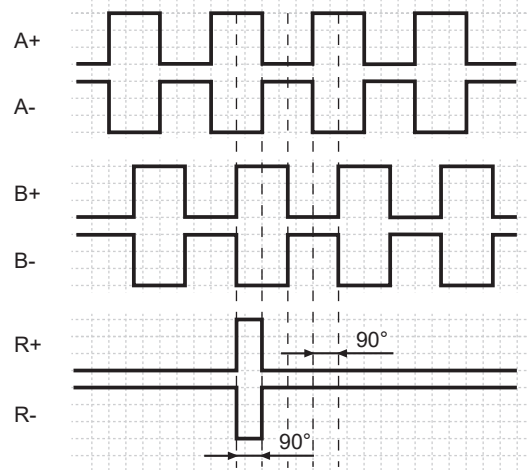
### Flanschdose M12, 8-polig

Pin	Belegung
1	GND
2	UB
3	A+
4	A-
5	B+
6	B-
7	R+
8	R-

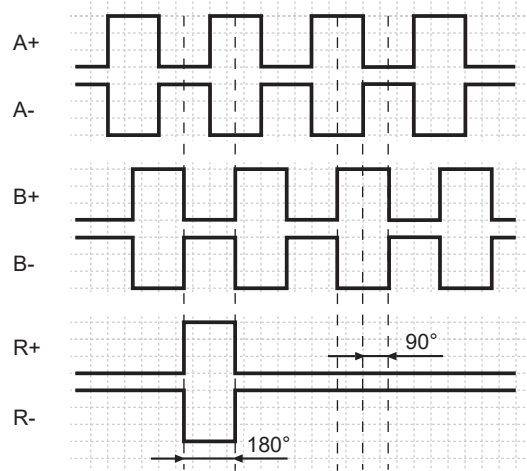


## Ausgangssignale

Nullimpuls elektrisch 90° A&B high  
(Werkseinstellung bei Drehrichtung im Uhrzeigersinn (CW) mit Blick auf den Drehgeberflansch)



Nullimpuls elektrisch 180° B low  
(bei Drehrichtung im Uhrzeigersinn (CW) mit Blick auf den Drehgeberflansch)



## Schaltpegel

Ausgänge	TTL/RS422
Ausgangspegel High	≥2,5 V
Ausgangspegel Low	≤0,5 V
Belastung	≤20 mA

Ausgänge	HTL/Gegentakt
Ausgangspegel High	≥UB -3 V
Ausgangspegel Low	≤1,5 V
Belastung	≤20 mA

## ExEIL580P-B

Mit einseitig offener Hohlwelle

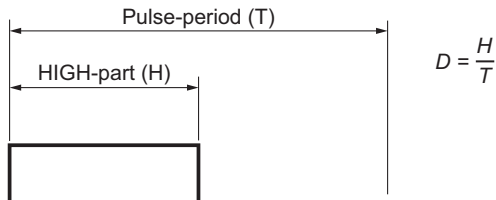
1...65536 Impulse pro Umdrehung programmierbar (interpoliertes System)

### Tastverhältnis

Das Tastverhältnis (D) ist das Verhältnis von Dauer High-Pegel (H) zu Dauer Pulsperiode (T).

Systembedingt ergeben sich impulszahlabhängig, unterschiedliche Werte. Diese haben Einfluss auf die Drehzahlermittlung bzw. auf die Positionsbestimmung.

Für die Drehzahlermittlung werden binäre Impulszahlen empfohlen.



Programmierte Impulszahl	Tastverhältnis (D) (maximal)	Jitter (+/-) (maximal)
1...1023	45...55 %	5%
1024, 2048	45...55 %	5%
1025...5000	40...60 %	10%
8192, 16384	35...85 %	15%
5001...10000	22...78 %	28%
32768	25...75 %	25%
65536	15...85 %	35%
alle anderen	Jitter[%]=(prog. Impulszahl -10000)*0,0007%+28%	

# ExEIL580P-B

Mit einseitig offener Hohlwelle

1...65536 Impulse pro Umdrehung programmierbar (interpoliertes System)

## Explosionsschutz

⚠ II 3 D Ex tc IIIC T135°C Dc X (Staub)

### Allgemeine- und Besondere Bedingungen „X“:

#### Das Gerät darf nur in Betrieb genommen werden, wenn ...

- das Gerät und die Steckverbindung vollständig vor Schlag- bzw. Stosseinwirkung gemäss EN 60079-0, Abschnitt 26.4.2 mechanisch geschützt ist. Der Betreiber hat entsprechende Vorkehrungen zu treffen (Besondere Bedingung „X“).
- die Steckverbindung mechanisch oder elektrisch so verriegelt oder geschützt ist, dass sie nicht getrennt werden kann, wenn der Kontakt unter Spannung steht (Besondere Bedingung „X“).
- der elektrische Anschluss von Gerätevarianten mit Kabelabgang oder Kabelkupplungen ausserhalb der Zone 22 erfolgt (Besondere Bedingung „X“).
- sichergestellt ist, dass die maximale Betriebsdrehzahl, in Abhängigkeit der Umgebungstemperatur gemäss der Tabelle „Maximale Drehzahl“, nicht überschritten wird (Besondere Bedingung „X“).
- die Angaben auf dem Typenschild des Gerätes mit dem zulässigen Ex-Einsatzbereich vor Ort übereinstimmen (Gerätegruppe, Kategorie, Zone, Temperaturklasse bzw. maximale Oberflächentemperatur).
- die Angaben auf dem Typenschild des Gerätes mit dem Spannungsnetz übereinstimmen,
- das Gerät unbeschädigt ist (keine Schäden durch Transport und Lagerung) und
- sichergestellt ist, dass keine explosionsfähige Atmosphäre, Öle, Säure, Gase, Dämpfe, Strahlungen etc. bei der Montage vorhanden sind.

Bei der Montage und Inbetriebnahme ist die Norm EN 60079-14 zu beachten.

**Das Gerät ist entsprechend den Angaben in der Montage- und Betriebsanleitung zu betreiben. Die für die Verwendung bzw. den geplanten Einsatzzweck zutreffenden Gesetze, Richtlinien und Normen sind zu beachten.**

### Maximale Drehzahl

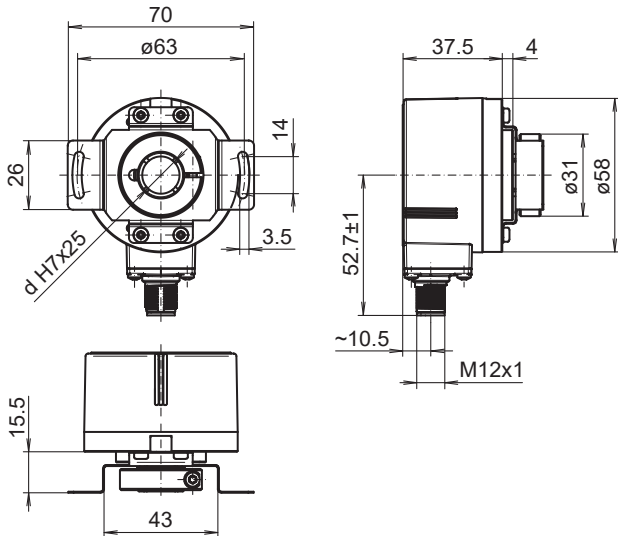
	Umgebungstemperatur	Drehzahl
Vollwelle	20 °C	≤ 12000 U/min
	40 °C	≤ 11000 U/min
	60 °C	≤ 8000 U/min
durchgehende Hohlwelle	20 °C	≤ 6000 U/min
	40 °C	≤ 4500 U/min
	60 °C	≤ 2500 U/min
nicht durchgehende Hohlwelle	20 °C	≤ 8000 U/min
	40 °C	≤ 8000 U/min
	60 °C	≤ 5000 U/min

# ExEIL580P-B

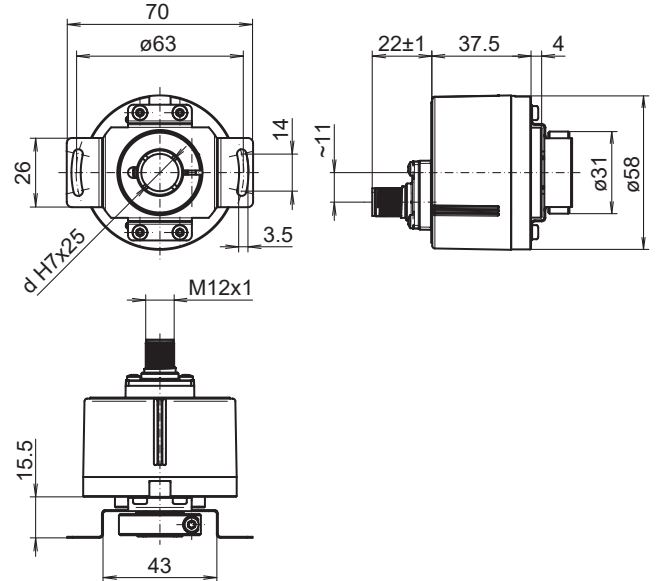
Mit einseitig offener Hohlwelle

1...65536 Impulse pro Umdrehung programmierbar (interpoliertes System)

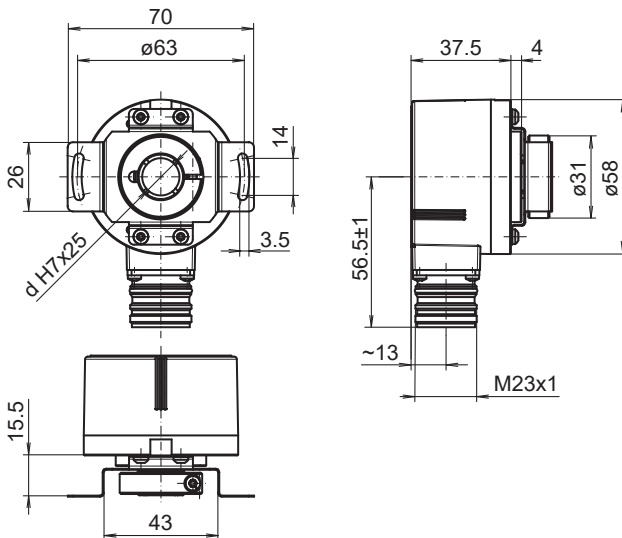
## Abmessungen



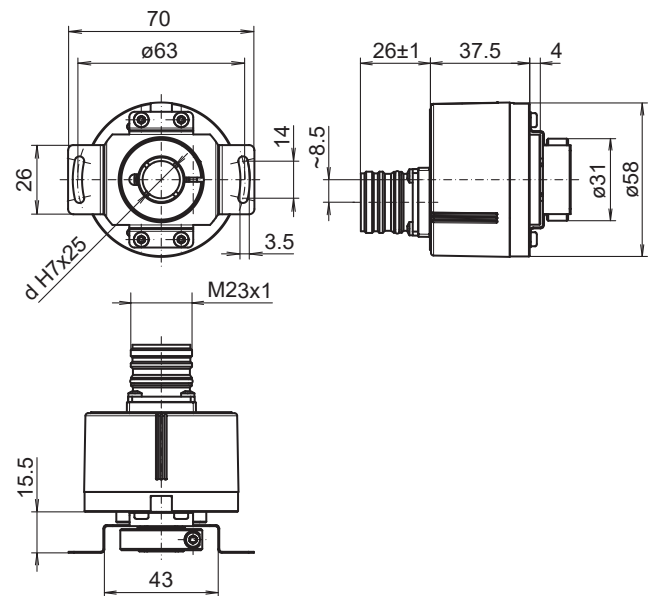
Klemmring A-seitig: Einseitig offene Hohlwelle, Flanschdose M12 radial



Klemmring A-seitig: Einseitig offene Hohlwelle, Flanschdose M12 axial



Klemmring A-seitig: Einseitig offene Hohlwelle, Flanschdose M23 radial



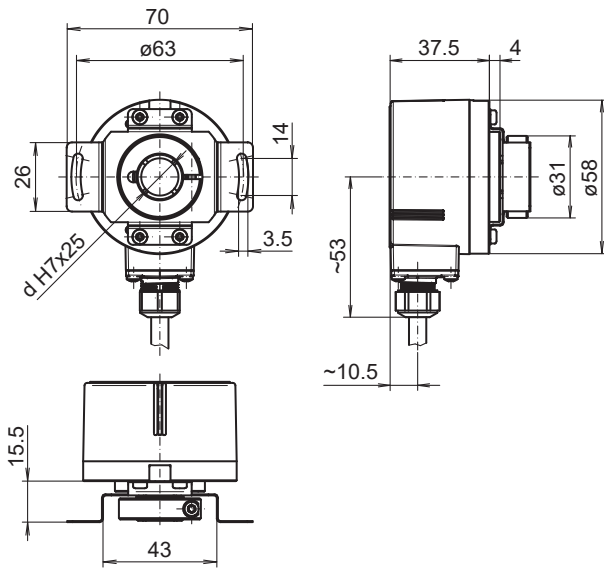
Klemmring A-seitig: Einseitig offene Hohlwelle, Flanschdose M23 axial

# ExEIL580P-B

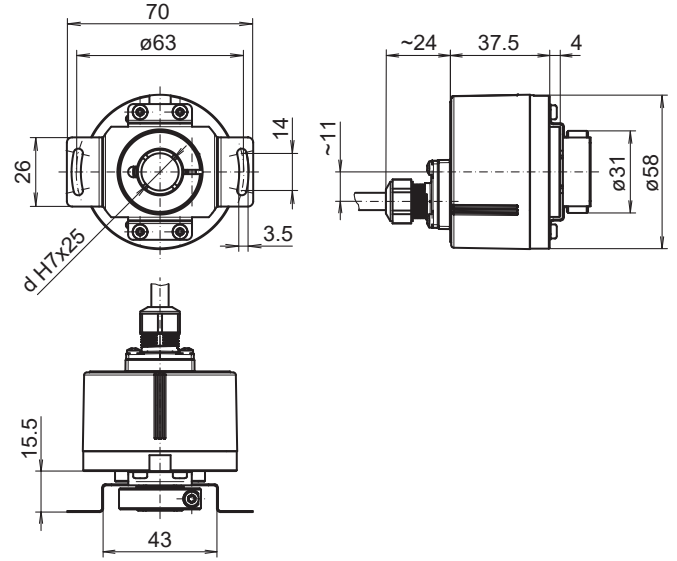
Mit einseitig offener Hohlwelle

1...65536 Impulse pro Umdrehung programmierbar (interpoliertes System)

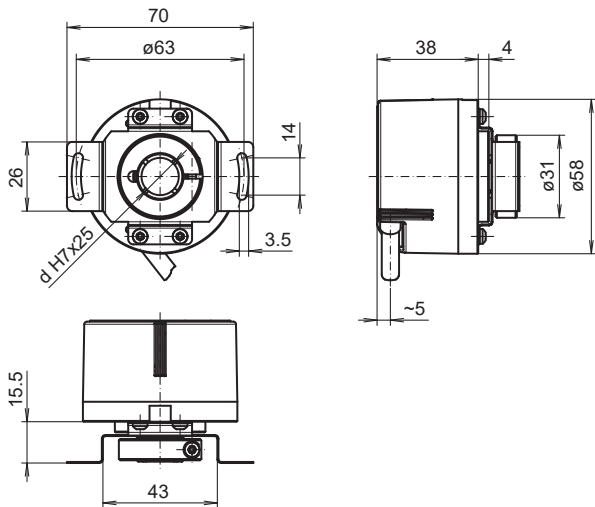
## Abmessungen



Klemmring A-seitig: Einseitig offene Hohlwelle, Kabel radial



Klemmring A-seitig: Einseitig offene Hohlwelle, Kabel axial



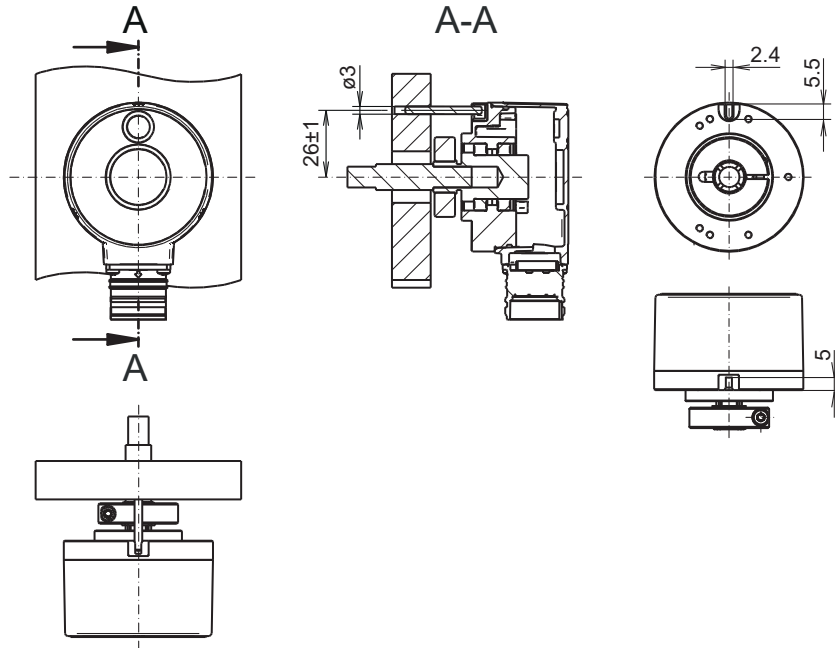
Klemmring A-seitig: Einseitig offene Hohlwelle, Kabel tangential

# ExEIL580P-B

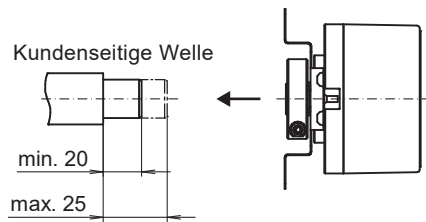
Mit einseitig offener Hohlwelle

1...65536 Impulse pro Umdrehung programmierbar (interpoliertes System)

## Abmessungen



Flansch Version P: Stiftankopplung axial, Klemmring A-seitig



Einseitig offene Hohlwelle

# ExEIL580P-B

Mit einseitig offener Hohlwelle

1...65536 Impulse pro Umdrehung programmierbar (interpoliertes System)

## Typenschlüssel

		ExEIL580P	-	B	#	##	.	5	##	#	.	01024	.	F	/	0122
<b>Produkt</b>		ExEIL580P														
<b>Wellenart</b>	Einseitig offene Hohlwelle			B												
<b>Flansch (Hohlwelle)</b>	Ohne Statorkupplung				N											
	Mit Statorkupplung ø63 mm				T											
	Mit Drehmomentstütze 1-armig, Lochkreis ø63...94 mm, M4, Anbauposition 180°				M											
	Stiftankopplung 3 mm, axial/radial				P											
<b>Einseitig offene Hohlwelle</b>	ø8 mm, Klemmring A-seitig															08
	ø10 mm, Klemmring A-seitig															10
	ø12 mm, Klemmring A-seitig															12
	ø14 mm, Klemmring A-seitig															14
	ø15 mm, Klemmring A-seitig															15
	ø3/8" (ø9,52 mm), Klemmring A-seitig															U3
	ø1/2" (ø12,7 mm), Klemmring A-seitig															U4
<b>Schutzart</b>	IP 65															5
<b>Anschluss</b>	Flanschdose axial, M12, 8-polig, Stiftkontakte, CCW															A
	Flanschdose radial, M12, 8-polig, Stiftkontakte, CCW															B
	Flanschdose axial, M23, 12-polig, Stiftkontakte, CCW															D
	Flanschdose radial, M23, 12-polig, Stiftkontakte, CCW															F
	Kabel radial, 2 m															L
	Kabel tangential, 1 m															P
	Kabel tangential, 2 m															Q
	Kabel radial, 1 m															R
	Kabel axial, 1 m															T
	Kabel axial, 2 m															U
<b>Betriebsspannung / Ausgang</b>	4,75...30 VDC, HTL/Gegentakt, 6 Kanal (Vout=Vin)															Q
	4,75...30 VDC, TTL/RS422, 6 Kanal (Vout=5V)															F
<b>Impulszahl programmierbar</b>	1...65536 programmierbar (Werkseinstellung: 1024)															01024
<b>Betriebstemperatur</b>	-20...+60 °C															F
<b>Optionen BT</b>	ATEX Zone 22															

(Werkseinstellung: 1024 Impulse/Umdrehung, Vout = 5 VDC TTL, Signalfolge A vor B (CW), Nullimpuls 90° A&amp;B high)



## ExEIL580P-B

Mit einseitig offener Hohlwelle

1...65536 Impulse pro Umdrehung programmierbar (interpoliertes System)

### Zubehör

#### Montagezubehör

11066083	Drehmomentstütze, 1-armig (Befestigungssatz 006)
11073119	Drehmomentstütze, 1-armig (Befestigungssatz 021)
11067367	Drehmomentstütze, 1-armig (Befestigungssatz 028)
11100198	Statorkupplung, 2-armig (Befestigungssatz 046)
11113210	Drehmomentstütze, 1-armig (Befestigungssatz 047)
11124300	Drehmomentstütze, 1-armig (Befestigungssatz 048)
11155325	Starres Befestigungsblech 1-armig (Befestig. 099)
11106627	Lüfterhauben-Clip 8 mm
11094674	Klemmring 12/31/ 8 M3 8.8
11094675	Klemmring 17/31/ 8 M3 8.8
11116921	Isolierhülse $\varnothing$ 10 mm/ $\varnothing$ 12 mm/25 mm lang
11116923	Isolierhülse $\varnothing$ 12 mm/ $\varnothing$ 14 mm/25 mm lang

#### Programmierzubehör

11120657	Handheld Programming Tool Z-PA-EI-H
11120547	PC-Programming Tool Z-PA-EI-P
11119280	Verbindungskabel Stecker M12 / Stecker D-SUB, 0,2 m
11119720	Verbindungskabel Stecker M12 / Stecker D-SUB, 1 m
11119257	Verbindungskabel Stecker M23 (CW) / Stecker D-SUB, 0,2 m
11119723	Verbindungskabel Stecker M23 (CW) / Stecker D-SUB, 1 m