

DE Montageanleitung
GB Assembly Instructions

GBAMW, GBLMW, GBMMW
GCAMW, GCMW
GXAMW, GXLMW, GXMMW
Absolute Drehgeber – POWERLINK 2-8
Absolute Encoder – POWERLINK 9-16

Baumer Germany GmbH & Co. KG
Bodenseeallee 7
DE-78333 Stockach
www.baumer.com

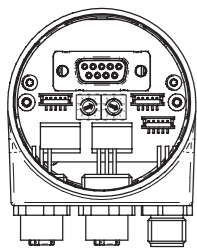
Printed in Germany · 10.22 · Version 9
81022144 · 11232186
Irrtum sowie Änderungen in Technik
und Design vorbehalten.
Subject to modification in technic and design.
Errors and omissions excepted.

Anschlussbelegung
Betriebsspannung

Pin 1	UB	Betriebsspannung
Pin 2	N.C.	nicht belegt
Pin 3	GND	Masseanschluss für UB
Pin 4	N.C.	nicht belegt

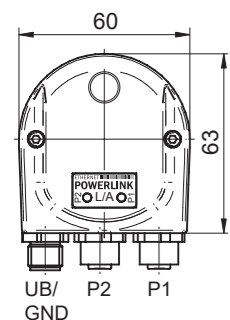
POWERLINK (Datenleitung)

Pin 1	TxD+	Sendedaten+
Pin 2	RxD+	Empfangsdaten+
Pin 3	TxD-	Sendedaten-
Pin 4	RxD-	Empfangsdaten-



Anschluss – Stecker M12
Montageanleitung des Steckerlieferanten beachten.
- Steckverbinder auf Gerätestecker leicht andrücken.
- Steckverbinder vorsichtig drehen bis der Codiersteg in die Codiernut der Steckerbuchse einrastet.
- Buchseneinsatz vollständig einführen.
- Überwurfmutter bis zum Anschlag anziehen.

Drehgeber-Gehäuse und Schirmgeflecht des Anschlusskabels sind nur dann optimal verbunden, wenn das Schirmgeflecht grossflächig im Steckverbinder aufliegt und die Überwurfmutter fest angezogen ist.



- Bushaube vorsichtig auf den D-SUB Stecker vom Basisgeber aufstecken, dann über den Dichtgummi drücken und nicht verkanten. Bushaube muss vollständig am Basisgeber anliegen.
- Befestigungsschrauben gleichsinnig fest anziehen.
- Drehgebergehäuse und Schirmgeflecht des Anschlusskabels sind nur dann optimal verbunden, wenn die Bushaube vollständig auf dem Basisgeber aufliegt (Formschluss).

Anzugsdrehmoment
Verschraubung Bushaube max. 0,9 Nm

Gefahr
Warnung bei möglichen Gefahren.

Hinweis
Info für bestimmungsgerechte Produkthandhabung.

Allgemeiner Hinweis

Zusätzliche Informationen
Die Montageanleitung ist eine Ergänzung zu weiteren Dokumentationen (z.B. Katalog, Datenblatt, Handbuch).

Anleitung unbedingt vor Inbetriebnahme lesen.

Bestimmungsgemässer Gebrauch
- Der Drehgeber ist ein Präzisionsmessgerät. Er dient zur Erfassung von Winkelpositionen und Umdrehungen, Aufbereitung und Bereitstellung von Messwerten als elektrische Ausgangssignale für das Folgegerät. Drehgeber nur zu diesem Zweck verwenden.

Inbetriebnahme
- Einbau und Montage des Drehgebers darf ausschliesslich durch eine Fachkraft erfolgen.
- Betriebsanleitung des Maschinenherstellers beachten.

Sicherheitshinweise
- Vor Inbetriebnahme der Anlage alle elektrischen Verbindungen überprüfen.
- Wenn Montage, elektrischer Anschluss oder sonstige Arbeiten am Drehgeber und an der Anlage nicht fachgerecht ausgeführt werden, kann es zu Fehlfunktion oder Ausfall des Drehgebers führen.
- Eine Gefährdung von Personen, eine Beschädigung der Anlage und eine Beschädigung von Betriebseinrichtungen durch den Ausfall oder Fehlfunktion des Drehgebers muss durch geeignete Sicherheitsmassnahmen ausgeschlossen werden.
- Drehgeber nicht ausserhalb der Grenzwerte betreiben, welche im Datenblatt angegeben sind.

Bei Nichtbeachtung der Sicherheitshinweise kann es zu Fehlfunktionen, Sach- und Personenschäden kommen.

Entsorgung
Bestandteile nach länderspezifischen Vorschriften entsorgen.

Transport und Lagerung
- Ausschliesslich in Originalverpackung.
- Drehgeber nicht fallen lassen oder grösseren Erschütterungen aussetzen.

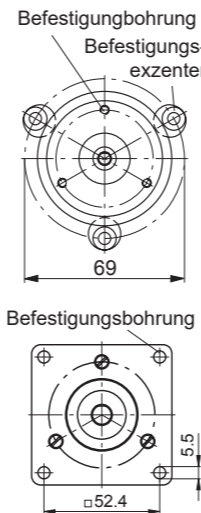
Montage
- Schläge oder Schocks auf Gehäuse und Welle vermeiden.
- Gehäuse nicht verspannen.
- Keine starre Verbindung von Drehgeberwelle und Antriebswelle vornehmen.
- Drehgeber nicht öffnen oder mechanisch verändern.

Welle, Kugellager, Glasscheibe oder elektronische Teile können beschädigt werden. Die sichere Funktion ist dann nicht mehr gewährleistet.

Mechanischer Anbau
- Gebergehäuse an den Befestigungsbohrungen flanschseitig mit drei Schrauben montieren. Gewindedurchmesser und Gewindetiefe beachten.
- Der Drehgeber kann auch mit drei Befestigungsexzentern (Zubehör) in jeder Winkelposition montiert werden.
- Antriebs- und Drehgeberwelle über eine geeignete Kupplung verbinden. Geeignete Verbindungen, siehe Zubehör.

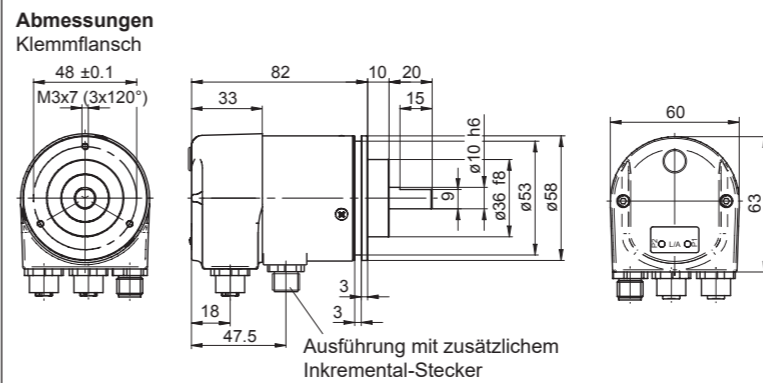
Die Wellenenden dürfen sich nicht berühren. Die Kupplung muss Verschiebungen durch Temperatur und mechanisches Spiel ausgleichen. Zulässige axiale oder radiale Achsbelastung beachten. Befestigungsschrauben fest anziehen.

Elektrische Inbetriebnahme
- Drehgeber elektrisch nicht verändern und keine Verdrahtungsarbeiten unter Spannung vornehmen.
- Der elektrische Anschluss darf unter Spannung nicht aufgesteckt oder abgenommen werden.
- Bei Verbrauchern mit hohen Störpegeln separate Spannungsversorgung für den Drehgeber bereitstellen.



Anschlussbelegung für Ausführung mit zusätzlichem Inkremental-Stecker

Pin 1	A
Pin 2	B
Pin 3	A inv.
Pin 4	B inv.
Pin 5	GND



- Die gesamte Anlage EMV gerecht installieren. Einbaumgebung und Verkabelung beeinflussen die EMV des Drehgebers. Drehgeber und Zuleitungen räumlich getrennt oder in grossem Abstand zu Leitungen mit hohem Störpegel (Frequenzumrichter, Schütze usw.) verlegen.
- Drehgebergehäuse und die Anschlusskabel vollständig schirmen.
- Drehgeber an Schutzterde (PE) anschliessen. Geschirmte Kabel verwenden. Schirmgeflecht muss mit der Kabelverschraubung oder Stecker verbunden sein. Anzustreben ist ein beidseitiger Anschluss an Schutzterde (PE). Gehäuse über den mechanischen Anbau erden, bei elektrisch isoliertem Anbau zusätzliche Verbindung herstellen. Kabelschirm über die nachfolgenden angeschlossenen Geräte erden. Bei Problemen mit Erdschleifen mindestens eine einseitige Erdung.

Bei Nichtbeachtung kann es zu Fehlfunktionen, Sach- und Personenschäden kommen.

Elektrischer Anschluss
Bushaube ausschliesslich im ESD Beutel lagern und transportieren. Bushaube muss vollständig am Gehäuse anliegen und fest verschraubt sein.
- Beide Befestigungsschrauben der Bushaube lösen.
- Bushaube vorsichtig lockern und axial abziehen.
- Node ID an beiden dezimalen Drehschalter einstellen. Teilnehmeradresse zum Beispiel 23.
- Bei Einstellung 00 kann die Node ID über den Bus programmiert werden.

