

Ressort anti-rotation à 3 bras (kit de montage 019)

Fixation $\varnothing 76$ mm, vis M3

Numéro d'article: 11073114

Vue d'ensemble

- Pour les applications de haute dynamique.



Caractéristiques techniques

Caractéristiques mécaniques

Poids 10 g

Description

Monter le ressort anti-rotation sur le codeur avec les vis. Faire glisser le codeur sur l'arbre d'entraînement et fixer le ressort anti-rotation côté utilisateur. Fixer bague de serrage par son vis de serrage.

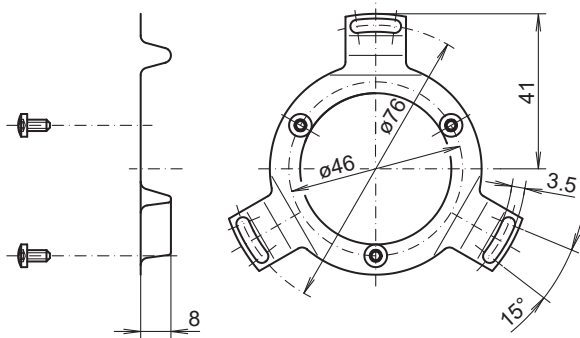
Compris dans l'envoi

Butoir anti-rotation, 3 vis M3 x 6 (DIN 7985 - TX10)

Approprié pour

ATD2AH00, ITD21H00, ITD21H00 HT, ITD22H00, ITD22H00 SIL

Dimensions



Kit de montage 019

Schéma de montage

