


DE Montageanleitung
EN Assembly Instructions

G0AMH, G0LMH, G0MMH
GBAMH, GBLMH, GBMMH
GEMMH
Absolute Drehgeber – PROFINET 2-8
Absolute Encoder – PROFINET 9-16


Baumer Germany GmbH & Co. KG
Bodenseeallee 7
DE-78333 Stockach
www.baumer.com


Printed in Germany · 10.22 · Version 6
81020781 · 11232182
Irrtum sowie Änderungen in Technik
und Design vorbehalten.
Subject to modification in technic and design.
Errors and omissions excepted.


 Alle beweglichen Justierelemente müssen in axialer und radialer Richtung Spiel haben, um Verschiebungen durch Temperatur und mechanisches Spiel auszugleichen. Befestigungsschrauben bzw. Schrauben des Klemmrings fest anziehen.

Elektrische Inbetriebnahme

- Drehgeber elektrisch nicht verändern und keine Verdrahtungsarbeiten unter Spannung vornehmen.
- Der elektrische Anschluss darf unter Spannung nicht aufgesteckt oder abgenommen werden.
- Bei Verbrauchern mit hohen Störpegeln separate Spannungsversorgung für den Drehgeber bereitstellen.
- Die gesamte Anlage EMV gerecht installieren. Einbauumgebung und Verkabelung beeinflussen die EMV des Drehgebers. Drehgeber und Zuleitungen räumlich getrennt oder in grossem Abstand zu Leitungen mit hohem Störpegel (Frequenzumrichter, Schütze usw.) verlegen.
- Gebergehäuse und die Anschlusskabel vollständig schirmen.
- Drehgeber an Schutzerde (PE) anschliessen. Geschirmte Kabel verwenden. Schirmgeflecht muss mit der Kabelverschraubung oder Stecker verbunden sein. Anzustreben ist ein beidseitiger Anschluss an Schutzerde (PE). Gehäuse über den mechanischen Anbau erden, bei elektrisch isoliertem Anbau zusätzliche Verbindung herstellen.
- Kabelschirm über die nachfolgenden angeschlossenen Geräte erden. Bei Problemen mit Erdschleifen mindestens eine einseitige Erdung.

 Bei Nichtbeachtung kann es zu Fehlfunktionen, Sach- und Personenschäden kommen.

 **Gefahr**
Warnung bei möglichen Gefahren.

 **Hinweis**
Info für bestimmungsgerechte Produkthandhabung.


 **Allgemeiner Hinweis**


Zusätzliche Informationen
Die Montageanleitung ist eine Ergänzung zu weiteren Dokumentationen (z.B. Katalog, Datenblatt, Handbuch).

 Anleitung unbedingt vor Inbetriebnahme lesen.

Bestimmungsgemässer Gebrauch
- Der Drehgeber ist ein Präzisionsmessgerät. Er dient zur Erfassung von Winkelpositionen und Umdrehungen, Aufbereitung und Bereitstellung von Messwerten als elektrische Ausgangssignale für das Folgegerät. Drehgeber nur zu diesem Zweck verwenden.

Inbetriebnahme
- Einbau und Montage des Drehgebers darf ausschliesslich durch eine Fachkraft erfolgen.
- Betriebsanleitung des Maschinenherstellers beachten.

 **Sicherheitshinweise**
- Vor Inbetriebnahme der Anlage alle elektrischen Verbindungen überprüfen.
- Wenn Montage, elektrischer Anschluss oder sonstige Arbeiten am Drehgeber und an der Anlage nicht fachgerecht ausgeführt werden, kann es zu Fehlfunktion oder Ausfall des Drehgebers führen.
- Eine Gefährdung von Personen, eine Beschädigung der Anlage und eine Beschädigung von Betriebseinrichtungen durch den Ausfall oder Fehlfunktion des Drehgebers muss durch geeignete Sicherheitsmassnahmen ausgeschlossen werden.
- Drehgeber nicht ausserhalb der Grenzwerte betreiben, welche im Datenblatt angegeben sind.

 Bei Nichtbeachtung der Sicherheitshinweise kann es zu Fehlfunktionen, Sach- und Personenschäden kommen.

2

Anschlussbelegung

Pin	UB	Betriebsspannung
Pin 1	UB	Betriebsspannung
Pin 2	N.C.	nicht belegt
Pin 3	GND	Masseanschluss für UB
Pin 4	N.C.	nicht belegt


1 x Stecker M12 (Stift), A-codiert

EtherNet/IP (Datenleitung)

Pin	TxD+	Sendedaten+
Pin 1	TxD+ <td>Sendedaten+</td>	Sendedaten+
Pin 2	RxD+ <td>Empfangsdaten+</td>	Empfangsdaten+
Pin 3	TxD- <td>Sendedaten-</td>	Sendedaten-
Pin 4	RxD- <td>Empfangsdaten-</td>	Empfangsdaten-

2 x Stecker M12 (Buchse), D-codiert


Anschluss – Stecker M12
Montageanleitung des Steckerlieferanten beachten.
- Steckverbinder auf Gerätestecker leicht andrücken.
- Steckverbinder vorsichtig drehen bis der Codiersteg in die Codiernut der Steckerbuchse einrastet.
- Buchseneinsatz vollständig einführen.
- Überwurfmutter bis zum Anschlag anziehen.



 Drehgeber-Gehäuse und Schirmgeflecht des Anschlusskabels sind nur dann optimal verbunden, wenn das Schirmgeflecht grossflächig im Steckverbinder aufliegt und die Überwurfmutter fest angezogen ist.

Anzugsdrehmoment
Verschraubung Bushaube max. 1,9 Nm
Kupplungsfederbefestigung max. 1,2 Nm
Klemmringbefestigung max. 1,2 Nm

6

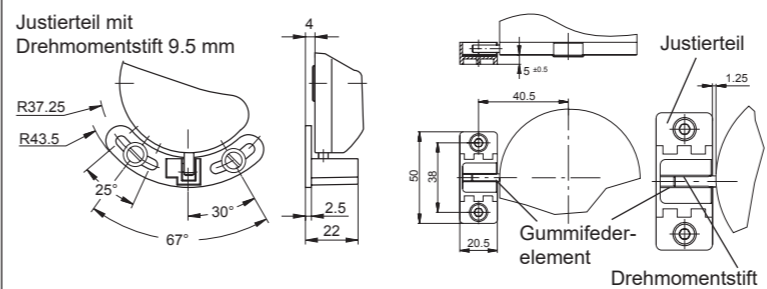
Entsorgung
Bestandteile nach länderspezifischen Vorschriften entsorgen.

 **Transport und Lagerung**
- Ausschliesslich in Originalverpackung.
- Drehgeber nicht fallen lassen oder grösseren Erschütterungen aussetzen.

 **Montage**
- Vor Montage des Drehgebers, Klemmring vollständig öffnen.
- Schläge oder Schocks auf Gehäuse und Welle vermeiden.
- Gehäuse nicht verspannen.
- Drehgeber nicht öffnen oder mechanisch verändern.
- Federarme der Kupplungsfeder müssen frei beweglich sein.
 Hohlwelle, Kugellager, Glasscheibe oder elektronische Teile können beschädigt werden. Die sichere Funktion ist dann nicht mehr gewährleistet.

Hohlwellen-Befestigung
Klemmringbefestigung
Drehgeber auf die Antriebswelle (ISO-Passung f7) vollständig aufstecken und den Klemmring fest anziehen. Die Antriebswelle muss mindestens 35 mm in die Hohlwelle des Drehgebers eintauchen.

Mechanischer Anbau
Drehgeber über die Antriebswelle schieben und Drehmomentstift in das kundenseitige Justierteil einführen oder in das kundenseitig montierte Justierteil (mit Gummifeder-element) einführen.

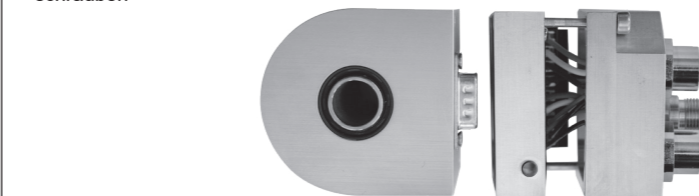


3

Austausch Bushaube
Bushaube ausschliesslich im ESD Beutel lagern und transportieren. Bushaube muss vollständig am Gehäuse anliegen und fest verschraubt sein.

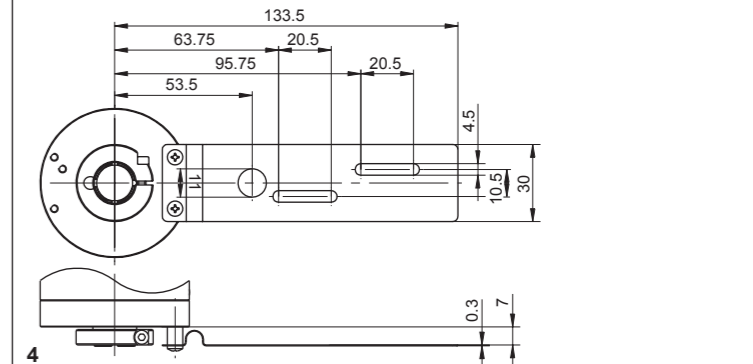
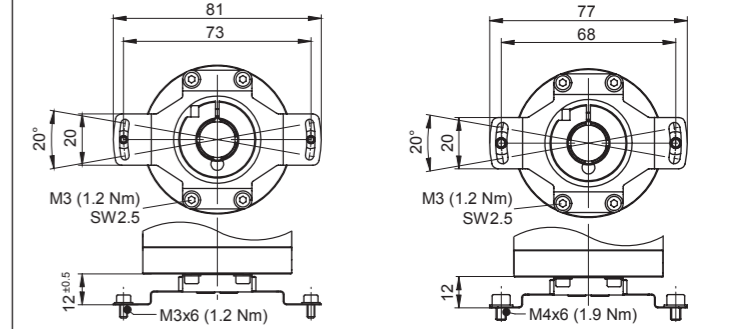
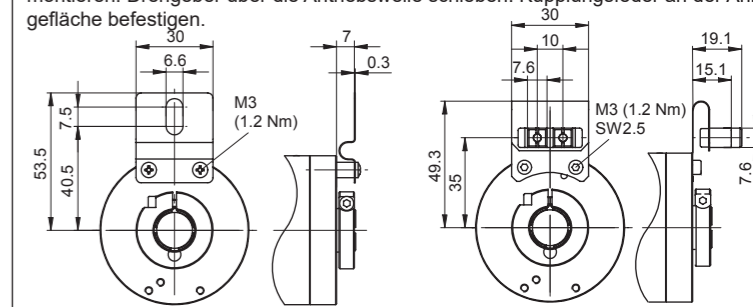
Bushaube abziehen
- Beide Befestigungsschrauben der Bushaube lösen.
- Beide Bushaubenteile vorsichtig lockern und axial abziehen.

Bushaube aufstecken
- Bushaube vorsichtig auf den D-SUB Stecker vom Basisgeber aufstecken, dann erst über den Dichtgummi drücken und nicht verkanten. Bushaube muss vollständig am Basisgeber anliegen.
- Befestigungsschrauben gleichsinnig fest anziehen.
- Drehgebergehäuse und Schirmgeflecht des Anschlusskabels sind nur dann optimal verbunden, wenn die Bushaube vollständig auf dem Basisgeber aufliegt (Formschluss).



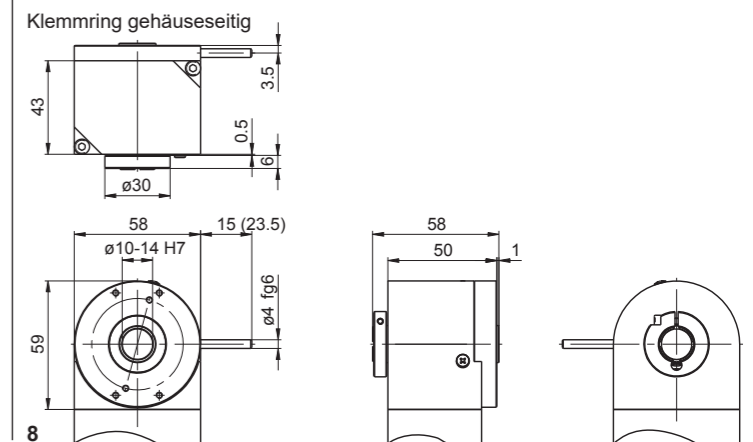
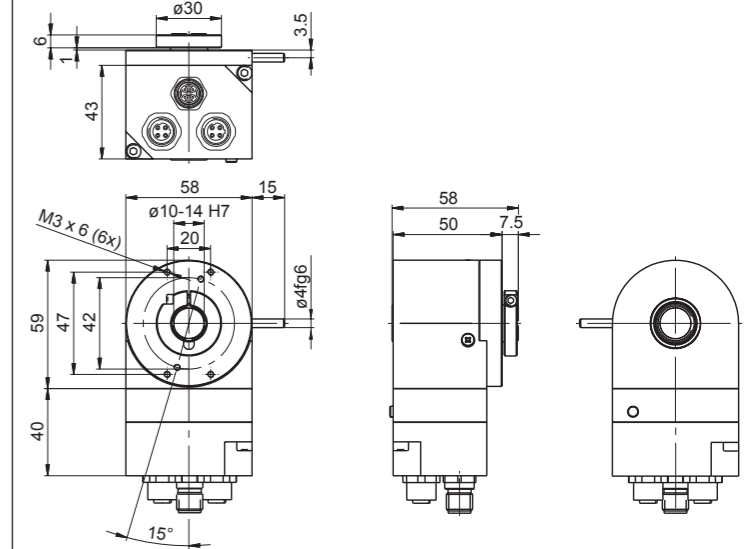
7

Kupplungsfeder
Kupplungsfeder mit den Schrauben an den Befestigungslöchern des Gehäuses montieren. Drehgeber über die Antriebswelle schieben. Kupplungsfeder an der Anlagefläche befestigen.



4

Abmessungen
Klemmring flanschseitig



8

5

EN Assembly Instructions

**G0AMH, G0LMH, G0MMH
GBAMH, GBLMH, GBMMH
GEMMH
Absolute Encoder – PROFINET 9-16**

Danger
Warnings of possible danger.

General instructions
Information on appropriate product handling.

General remarks

Additional information
The installation instruction is supplementary to already existing documentation (e.g. catalog, data sheet, manual).

! It is imperative to read the manual carefully prior to starting the device.

Appropriate use
- The encoder is a precision measuring device. It is explicitly designed for registration of angular positions and revolutions as well as evaluation and supply of measuring values as electric output signals for the subsequently connected device. The encoder must not be used for any other purpose.

Start up
- Installation and assembly of the encoder only by electrically skilled and qualified personnel.
- Consider also the operation manual of the machine manufacturer.

! Safety instructions
- All electrical connections are to be revised prior to starting the system.
- Incorrect assembly and electrical connections or any other inappropriate work at encoder and system may lead to malfunction or failure of the encoder.
- Any risk of personal injury, damage of the system or company equipment due to failure or malfunction of the encoder has to be eliminated by corresponding safety measures.
- Do not operate encoder beyond the limit values stated in the data sheet.

! Any disregard may lead to malfunctions, material damage and personal injury.

Disposal
Encoder components are to be disposed of according to the regulations prevailing in the respective country.

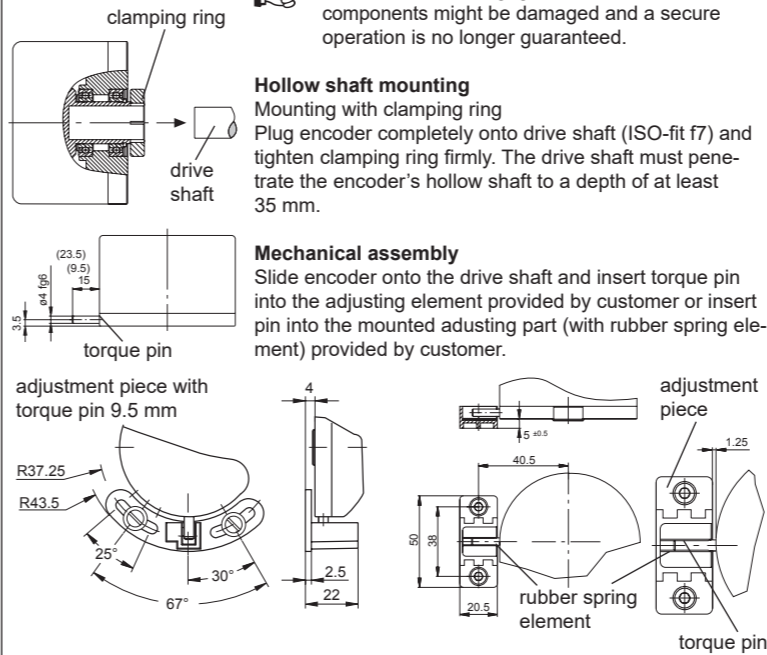
Transport and storing
- In original packing only.
- Do not drop or expose encoder to major shocks.

Assembly
- Open clamping ring completely before mounting the encoder.
- Avoid punches or shocks on case and shaft.
- Avoid case distortion.
- Do not open or modify encoder in any mechanical way.
- The spring arm of the spring coupling has to be free movable.

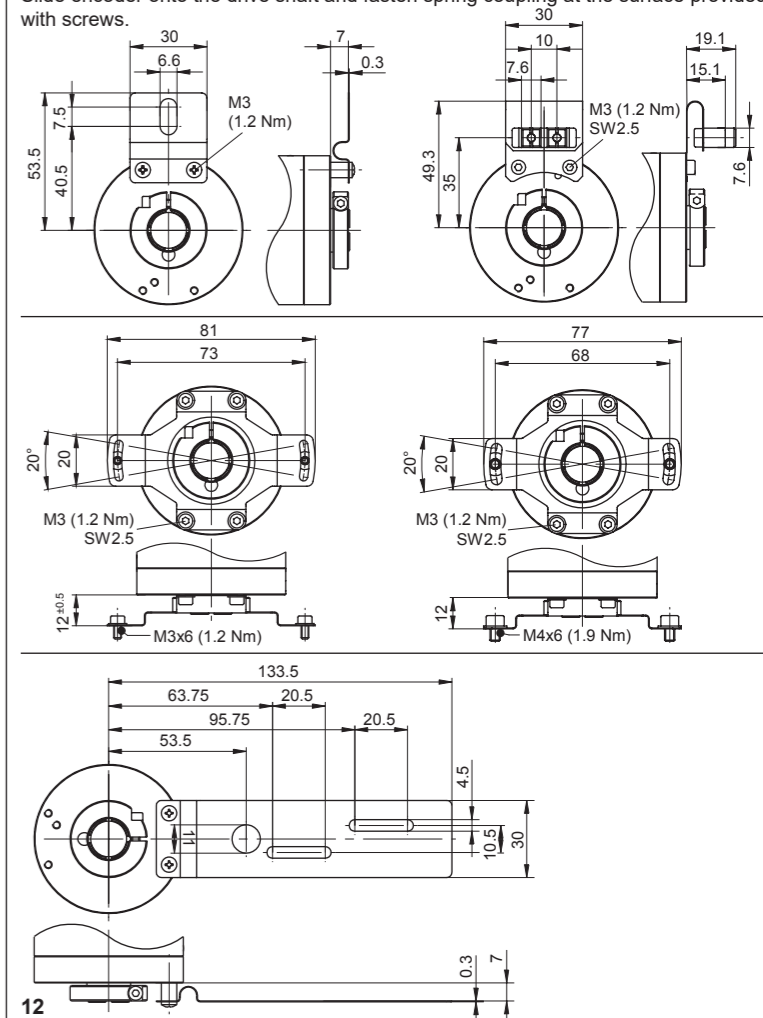
! Hollow shaft, bearing, glass disc or electronic components might be damaged and a secure operation is no longer guaranteed.

Hollow shaft mounting
Mounting with clamping ring
Plug encoder completely onto drive shaft (ISO-fit f7) and tighten clamping ring firmly. The drive shaft must penetrate the encoder's hollow shaft to a depth of at least 35 mm.

Mechanical assembly
Slide encoder onto the drive shaft and insert torque pin into the adjusting element provided by customer or insert pin into the mounted adjusting part (with rubber spring element) provided by customer.



Spring coupling
Fasten spring coupling at the fixing holes provided on housing by means of screws. Slide encoder onto the drive shaft and fasten spring coupling at the surface provided with screws.



! All movable adjusting elements need tolerance in both axial and radial direction in order to equalize shifts by temperature and of mechanical nature. Tighten both fixing and clamp ring screws firmly.

Electrical installation

- Do not modify encoder in any electrical way and carry out any wiring work under power supply.
- Any electrical connection and plugging-on whilst under power supply is not permitted.
- A separate encoder supply has to be provided with consumers with high interference emission.
- Installation of the whole system has to be according to EMC standards. Installation environment as well as wiring have an impact on the encoder's EMC. Encoder and supplying lines are to be in separated locations or remote from lines with high interference emission (frequency transformers, protections, etc.).
- Encoder case and supply cable have to be completely screened.
- Ground (PE) encoder by using screened cables. The braided shield has to be connected to cable gland or plug. Grounding (PE) on both sides is recommended. Ground the case by the mechanical assembly, if latter is electrically isolated a second connection has to be provided. Ground cable screen by the subsequently connected devices.
- In case of ground loop problems at least grounding on one side is imperative.

! Any disregard may lead to malfunctions, material damage and personal injury.

Terminal assignment

Voltage supply

Pin 1	UB	Voltage supply
Pin 2	N.C.	Not assigned
Pin 3	GND	Ground for UB
Pin 4	N.C.	Not assigned

EtherNet/IP (data line)

Pin 1	TxD+	Transmission data+
Pin 2	RxD+	Receiving data+
Pin 3	TxD-	Transmission data-
Pin 4	RxD-	Receiving data-

Assignment – connector M12
Follow also the instructions of the respective supplier.
- Press mating connector softly into the plug.
- Turn mating connector carefully until the code mark is interlocking the corresponding space provided by the plug. Insert bushing completely. Tighten the nut as far as possible.

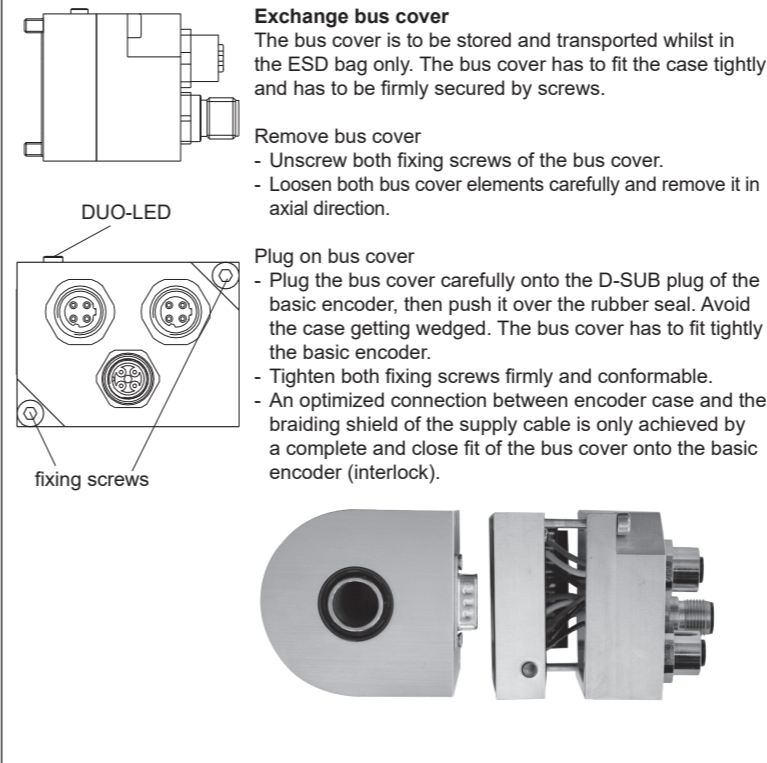
! An optimized connection between encoder case and the braided shield of the connection cable is only achieved by the braided shield being placed generously onto the connector and the nut being secured firmly.

Starting torque
Screwing - bus cover max. 1.9 Nm
Spring coupling mounting max. 1.2 Nm
Clamping ring mounting max. 1.2 Nm

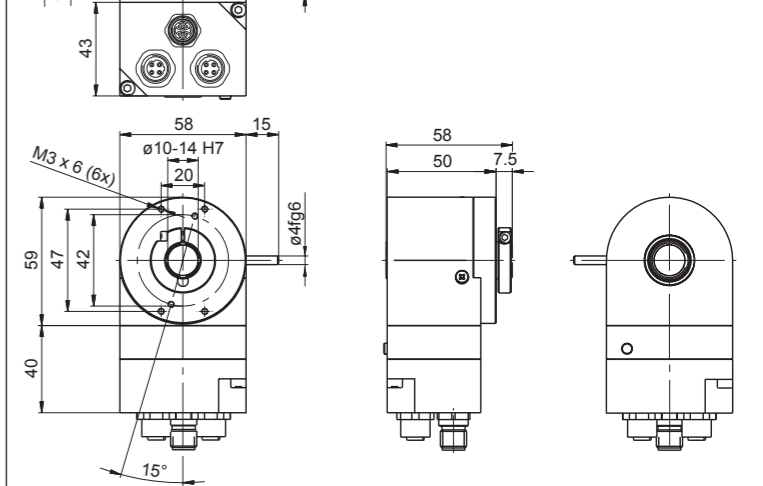
Exchange bus cover
The bus cover is to be stored and transported whilst in the ESD bag only. The bus cover has to fit the case tightly and has to be firmly secured by screws.

Remove bus cover
- Unscrew both fixing screws of the bus cover.
- Loosen both bus cover elements carefully and remove it in axial direction.

Plug on bus cover
- Plug the bus cover carefully onto the D-SUB plug of the basic encoder, then push it over the rubber seal. Avoid the case getting wedged. The bus cover has to fit tightly the basic encoder.
- Tighten both fixing screws firmly and conformable.
- An optimized connection between encoder case and the braiding shield of the supply cable is only achieved by a complete and close fit of the bus cover onto the basic encoder (interlock).



Dimensions
Clamping ring on flange



Clamping ring on housing

