


DE Montageanleitung
GB Assembly Instructions

G0AMH, G0LMH, G0MMH
GBAMH, GBLMH, GBMMH
GEMMH
Absolute Drehgeber – EtherNet/IP 2-8
Absolute Encoder – EtherNet/IP 9-16


Baumer Germany GmbH & Co. KG
Bodenseelallee 7
DE-78333 Stockach
www.baumer.com


Printed in Germany · 10.22 · Version 5
81021536 · 11232181
Irrtum sowie Änderungen in Technik
und Design vorbehalten.
Subject to modification in technic and design.
Errors and omissions excepted.


 Alle beweglichen Justierelemente müssen in axialer und radialer Richtung Spiel haben, um Verschiebungen durch Temperatur und mechanisches Spiel auszugleichen. Befestigungsschrauben bzw. Schrauben des Klemmrings fest anziehen.


Elektrische Inbetriebnahme

- Drehgeber elektrisch nicht verändern und keine Verdrahtungsarbeiten unter Spannung vornehmen.
- Der elektrische Anschluss darf unter Spannung nicht aufgesteckt oder abgenommen werden.
- Bei Verbrauchern mit hohen Störpegeln separate Spannungsversorgung für den Drehgeber bereitstellen.
- Die gesamte Anlage EMV gerecht installieren. Einbauumgebung und Verkabelung beeinflussen die EMV des Drehgebers. Drehgeber und Zuleitungen räumlich getrennt oder in grossem Abstand zu Leitungen mit hohem Störpegel (Frequenzumrichter, Schütze usw.) verlegen.
- Gebergehäuse und die Anschlusskabel vollständig schirmen.
- Drehgeber an Schutzerde (PE) anschliessen. Geschirmte Kabel verwenden. Schirmgeflecht muss mit der Kabelverschraubung oder Stecker verbunden sein. Anzustreben ist ein beidseitiger Anschluss an Schutzerde (PE). Gehäuse über den mechanischen Anbau erden, bei elektrisch isoliertem Anbau zusätzliche Verbindung herstellen.
- Kabelschirm über die nachfolgenden angeschlossenen Geräte erden. Bei Problemen mit Erdschleifen mindestens eine einseitige Erdung.


 Bei Nichtbeachtung kann es zu Fehlfunktionen, Sach- und Personenschäden kommen.

 **Gefahr**
Warnung bei möglichen Gefahren.

 **Hinweis**
Info für bestimmungsgerechte Produkthandhabung.


 **Allgemeiner Hinweis**


Zusätzliche Informationen
Die Montageanleitung ist eine Ergänzung zu weiteren Dokumentationen (z.B. Katalog, Datenblatt, Handbuch).

 Anleitung unbedingt vor Inbetriebnahme lesen.

Bestimmungsgemässer Gebrauch
- Der Drehgeber ist ein Präzisionsmessgerät. Er dient zur Erfassung von Winkelpositionen und Umdrehungen, Aufbereitung und Bereitstellung von Messwerten als elektrische Ausgangssignale für das Folgegerät. Drehgeber nur zu diesem Zweck verwenden.

Inbetriebnahme
- Einbau und Montage des Drehgebers darf ausschliesslich durch eine Fachkraft erfolgen.
- Betriebsanleitung des Maschinenherstellers beachten.

 **Sicherheitshinweise**
- Vor Inbetriebnahme der Anlage alle elektrischen Verbindungen überprüfen.
- Wenn Montage, elektrischer Anschluss oder sonstige Arbeiten am Drehgeber und an der Anlage nicht fachgerecht ausgeführt werden, kann es zu Fehlfunktion oder Ausfall des Drehgebers führen.
- Eine Gefährdung von Personen, eine Beschädigung der Anlage und eine Beschädigung von Betriebseinrichtungen durch den Ausfall oder Fehlfunktion des Drehgebers muss durch geeignete Sicherheitsmassnahmen ausgeschlossen werden.
- Drehgeber nicht ausserhalb der Grenzwerte betreiben, welche im Datenblatt angegeben sind.

 Bei Nichtbeachtung der Sicherheitshinweise kann es zu Fehlfunktionen, Sach- und Personenschäden kommen.


Anschlussbelegung

Pin	UB	Betriebsspannung
Pin 1	UB	Betriebsspannung
Pin 2	N.C.	nicht belegt
Pin 3	GND	Masseanschluss für UB
Pin 4	N.C.	nicht belegt

EtherNet/IP (Datenleitung)		
Pin 1	TxD+	Senddaten+
Pin 2	RxD+	Empfangsdaten+
Pin 3	TxD-	Senddaten-
Pin 4	RxD-	Empfangsdaten-

Anschluss – Stecker M12

- Montageanleitung des Steckerlieferanten beachten.
- Steckverbinder auf Gerätestecker leicht andrücken.
 - Steckverbinder vorsichtig drehen bis der Codiernut in die Codiernut der Steckerbuchse einrastet.
 - Buchseneinsatz vollständig einführen.
 - Überwurfmutter bis zum Anschlag anziehen.


 Drehgeber-Gehäuse und Schirmgeflecht des Anschlusskabels sind nur dann optimal verbunden, wenn das Schirmgeflecht grossflächig im Steckverbinder aufliegt und die Überwurfmutter fest angezogen ist.



Anzugsdrehmoment
Verschraubung Bushaube max. 1,9 Nm
Kupplungsfederbefestigung max. 1,2 Nm
Klemmringbefestigung max. 1,2 Nm

2

6

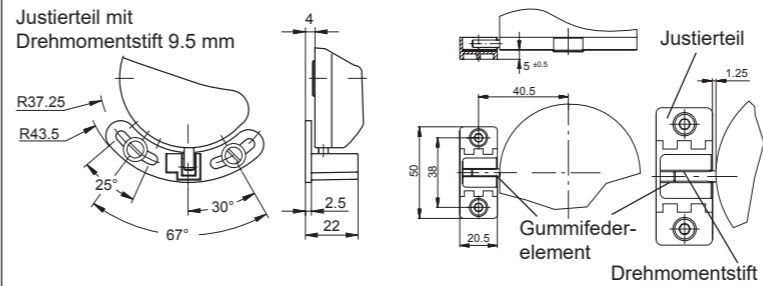
Entsorgung
Bestandteile nach länderspezifischen Vorschriften entsorgen.

 **Transport und Lagerung**
- Ausschliesslich in Originalverpackung.
- Drehgeber nicht fallen lassen oder grösseren Erschütterungen aussetzen.

 **Montage**
- Vor Montage des Drehgebers, Klemmring vollständig öffnen.
- Schläge oder Schocks auf Gehäuse und Welle vermeiden.
- Gehäuse nicht verspannen.
- Drehgeber nicht öffnen oder mechanisch verändern.
- Federarme der Kupplungsfeder müssen frei beweglich sein.
 Hohlwelle, Kugellager, Glasscheibe oder elektronische Teile können beschädigt werden. Die sichere Funktion ist dann nicht mehr gewährleistet.

Hohlwellen-Befestigung
Klemmringbefestigung
Drehgeber auf die Antriebswelle (ISO-Passung f7) vollständig aufstecken und den Klemmring fest anziehen. Die Antriebswelle muss mindestens 35 mm in die Hohlwelle des Drehgebers eintauchen.

Mechanischer Anbau
Drehgeber über die Antriebswelle schieben und Drehmomentstift in das kundenseitige Justierteil einführen oder in das kundenseitig montierte Justierteil (mit Gummifeder-element) einführen.



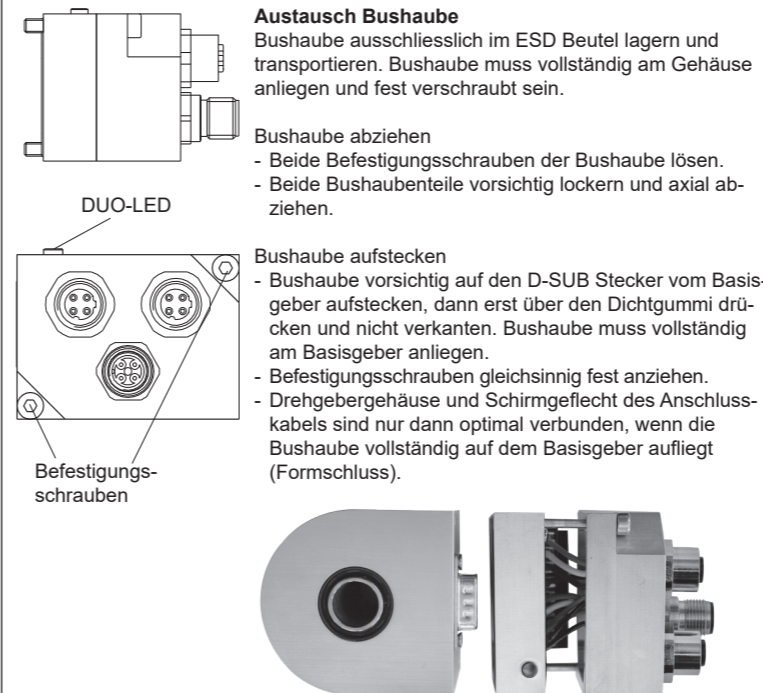
3

7

Austausch Bushaube
Bushaube ausschliesslich im ESD Beutel lagern und transportieren. Bushaube muss vollständig am Gehäuse anliegen und fest verschraubt sein.

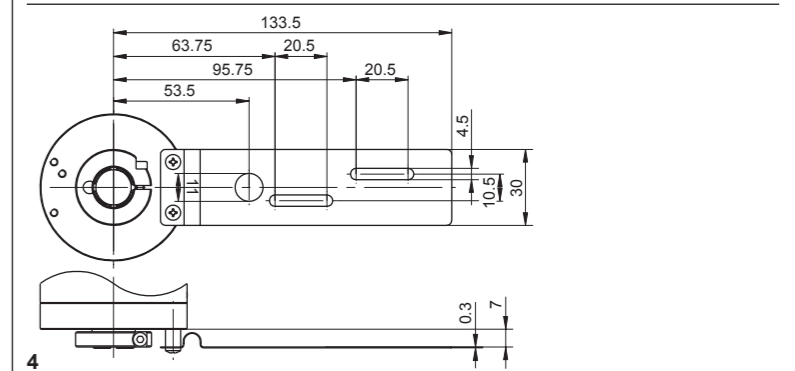
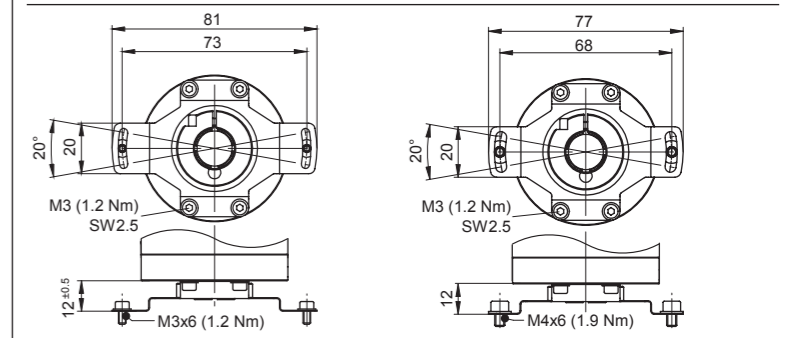
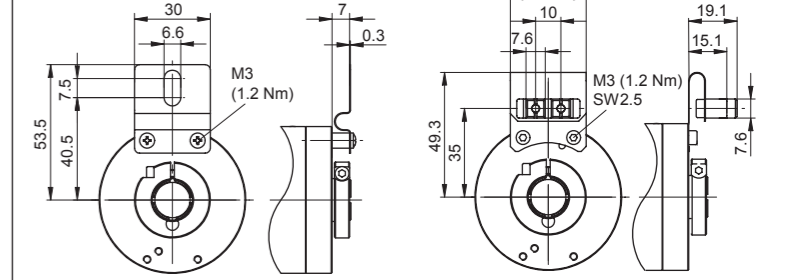
Bushaube abziehen
- Beide Befestigungsschrauben der Bushaube lösen.
- Beide Bushaubenteile vorsichtig lockern und axial abziehen.

Bushaube aufstecken
- Bushaube vorsichtig auf den D-SUB Stecker vom Basisgeber aufstecken, dann erst über den Dichtgummi drücken und nicht verkanten. Bushaube muss vollständig am Basisgeber anliegen.
- Befestigungsschrauben gleichsinnig fest anziehen.
- Drehgebergehäuse und Schirmgeflecht des Anschlusskabels sind nur dann optimal verbunden, wenn die Bushaube vollständig auf dem Basisgeber aufliegt (Formschluss).



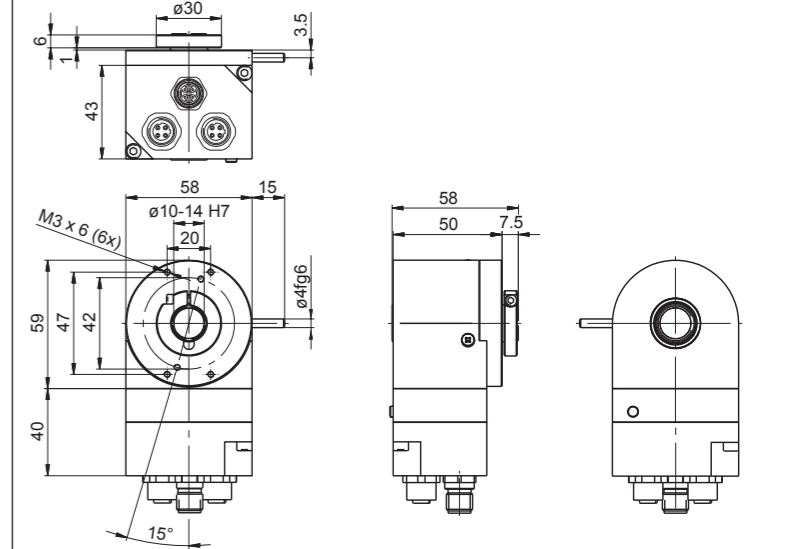
7

Kupplungsfeder
Kupplungsfeder mit den Schrauben an den Befestigungslöchern des Gehäuses montieren. Drehgeber über die Antriebswelle schieben. Kupplungsfeder an der Anlagefläche befestigen.

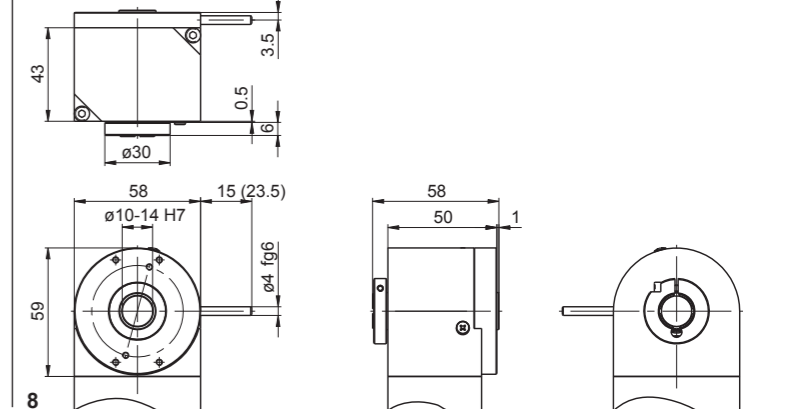


4

Abmessungen
Klemmring flanschseitig



Klemmring gehäusesseitig



8

5

