

## Auf einen Blick

- 0,1 mm
- PNP Öffner (NC)
- nein
- Kabelstecker M8, L=200 mm
- 50 °C
- IP 67



Abbildung ähnlich



## Technische Daten

### Allgemeine Daten

Spezialausführung	Füllstandssensor für verunreinigte Medien
Nennschaltabstand $S_n$	0,1 mm
Einbauart	Nicht bündig
GND-Elektrode	Nein
Temperaturdrift	$\pm 20\%$
Empfindlichkeitseinstellung	Nein
Schaltzustandsanzeige	LED gelb
Messweise	Medienberührend

### Einsatzgebiete

Detektion nicht leitender Medien	Nein
Füllstandserkennung durch Behälter	Nein
Flüssigkeiten im Direktkontakt	Ja
Objektdetektion / Schüttgut	Nein

### Elektrische Daten

Betriebsspannungsbereich +Vs	10 ... 30 VDC
------------------------------	---------------

### Elektrische Daten

Stromaufnahme max. (ohne Last)	12 mA
Ausgangsschaltung	PNP Öffner (NC)
Ausgangsstrom	< 200 mA
Spannungsabfall $V_d$	< 2,5 VDC
Schaltfrequenz	15 Hz
Kurzschlussfest	Ja
Verpolungsfest	Ja

### Mechanische Daten

Bauform	Zylindrisch mit Gewinde
Gehäusematerial	POM
Material Mutter	POM
Material Dichtung	EPDM50
Baugröße	12 mm
Gehäuselänge	39,5 mm
Anschlussart	Kabelstecker M8, L=200 mm

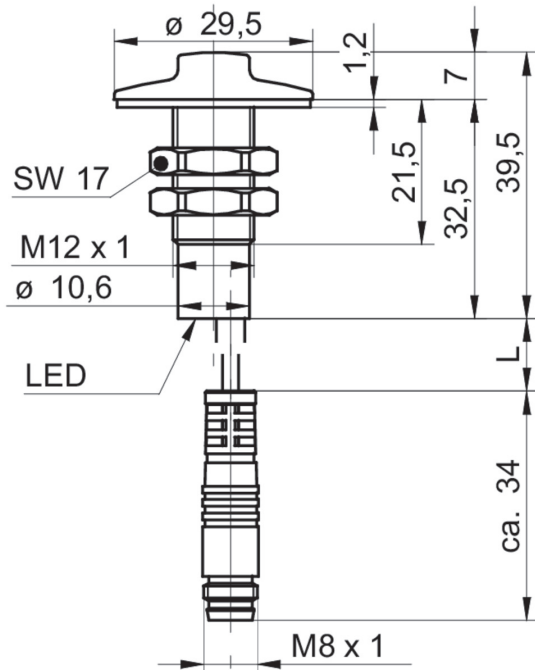
### Umgebungsbedingungen

Arbeitstemperatur	0 ... +50 °C
Schutzart	IP 67

**Bemerkungen**

- Für den Einbau in geerdete Metallbehälter
- Einsatz in verschmutzten Medien wie zum Beispiel Schwarzwasser
- Schaltet im Kontakt mit gut leitenden Medien
- EMV: EN 60947-5-2:2007+A1:2012

**Masszeichnung**



**Anschlussbild**

