

HS35S - Sinus

Isolé axe creux traversant max. $\varnothing 0.375 \dots 1$ pouces

Périodes par tour 1024...5000

Vue d'ensemble

- Design robuste jusqu'à la classe de protection IP 67
- Résistant aux chocs jusqu'à 200 g
- Garnituree isolée pour la protection contre les forts courants sur les arbres et contre les détériorations des paliers
- Plage d'alimentation 4,75...30 VDC
- Précision ≤ 60 s d'angle pour régulation de vitesse améliorée
- LowHarmonics® Technologie brevetée
- Qualité exceptionnelle du signal pour un excellent contrôle de la vitesse



Caractéristiques techniques

Caractéristiques électriques

Alimentation	4,75...30 VDC
Protection contre l'inversion de polarité	Oui
Courant de service à vide	≤ 90 mA
Périodes par tour	1024 ... 5000
Précision	≤ 60 s d'angle
Principe de détection	Optique
Fréquence de sortie	≤ 180 kHz (-3 dB)
Signaux de sortie	A+, A-, B+, B-, Z+, Z-
Etage de sortie	SinCos 1 Vcc
Immunité	EN 61000-6-2
Emission	EN 61000-6-3
Certificat	Certification UL / E240061 Conforme RoHS directive européenne 2011/65/CE CE

Caractéristiques mécaniques

Taille (bride)	$\varnothing 3,15$ " ($\varnothing 80$ mm)
Type d'axe	$\varnothing 0,375 \dots 1$ " ($\varnothing 9,525 \dots 25,4$ mm) (axe creux traversant isolée)
Concentricité de l'alésage	0,0016" (0.04 mm) TIR max.
Erreur d'alignement admissible	0,004" (0,1016 mm) radial TIR (fin d'axe) 0,01" (0,254 mm) axial

Caractéristiques mécaniques

Protection EN 60529	IP 54 IP 65 IP 67
Vitesse de rotation	≤ 5000 t/min (voir tableau des températures)
Stockage	52100 SAE acier de haut carbon (ABEC 5)
Couple de démarrage	≤ 3 in-oz (77 °F, IP 65) $\leq 0,02$ Nm (+25 °C, IP 65)
Moment d'inertie rotor	2,3 oz-in ² (420 gcm ²)
Durée de vie	Stockage: 13 milliards de tours (89000 h / 2500 tr/min)
Matière	Boîtier: aluminium, peint Axe: acier inoxydable
Température d'utilisation	-40...+212 °F (-40...+100 °C), (câble immobile): voir tableau des températures
Humidité relative	98 % sans condensation
Résistance	EN 60068-2-6 Vibrations 20 g, 60-2000 Hz EN 60068-2-27 Choc 200 g, 6 ms
Raccordement	MIL-connecteur, 10 points Câble (sortie AWG26)
Poids	23 oz. 660 g

HS35S - Sinus

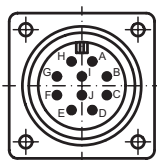
Isolé axe creux traversant max. $\varnothing 0.375 \dots 1$ pouces

Périodes par tour 1024...5000

Affectation des bornes

MI10: MIL-connecteur à 10 points

Borne	Désignation
A	Voie A +
B	Voie B +
C	Voie Z +
D	+Vs
E	-
F	0 V
G	Boîtier
H	Voie A -
I	Voie B -
J	Voie Z -

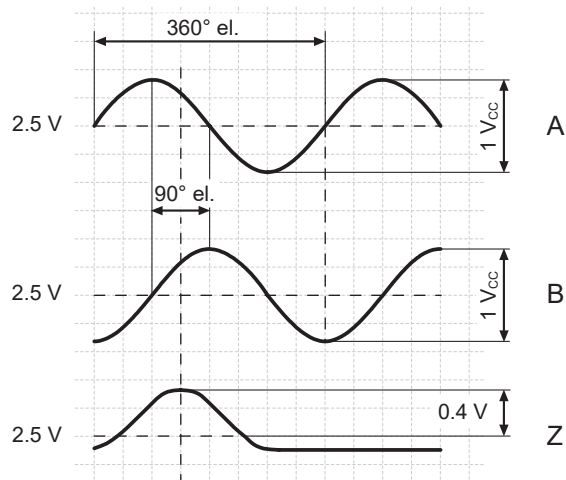


Sortie de câble (sortie AWG26)

Câble	Désignation
vert	Voie A +
gris	Voie B +
rose	Voie Z +
rouge	+Vs
bleu	0 V
transparent	Blindage/boîtier
brun	Voie A -
noir	Voie B -
blanc	Voie Z -

Signaux de sortie

Pour une rotation en sens horaire et vue côté bride.



Niveau du signal de sortie

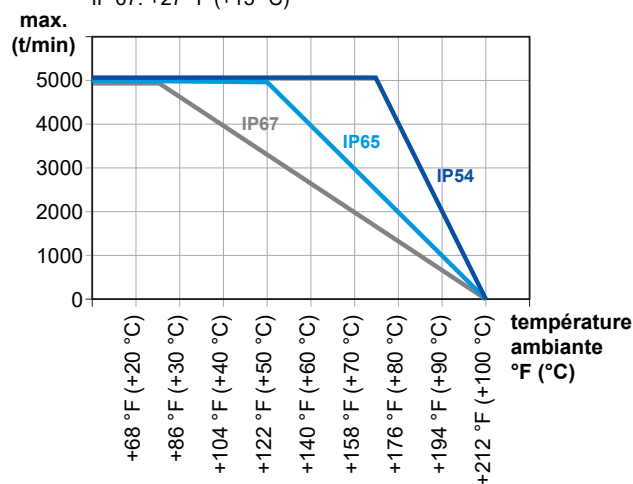
Sorties	Sinus
Amplitude A, B	$1 V_{CC}, Z_0 = 120 \Omega$
Amplitude 0	env. 0,4 V (partie positive) $Z_0 = 120 \Omega$

Temperature diagram

température ambiante + auto-échauffement
 \leq max. température d'utilisation +212 °F (+100 °C)

auto-échauffement à 1000 t/min:

IP 54: +9 °F (+5 °C)
 IP 65: +18 °F (+10 °C)
 IP 67: +27 °F (+15 °C)



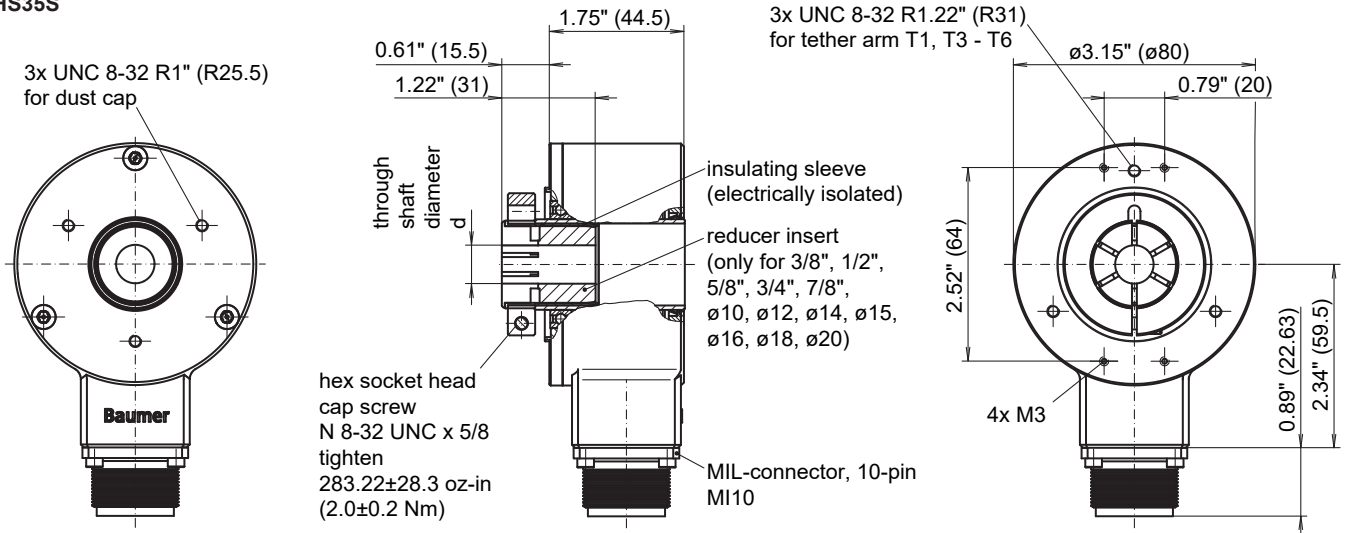
HS35S - Sinus

Isolé axe creux traversant max. $\varnothing 0.375 \dots 1$ pouces

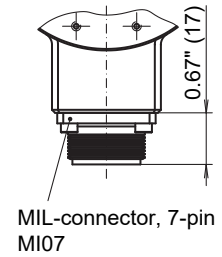
Périodes par tour 1024...5000

Dimensions

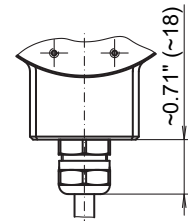
HS35S



ø nominal dimension		tolerance					
		hollow shaft encoder			recommended customer shaft		
inch (in ")	metric (in mm)		inch (in 1/1000")	metric (in µm)		inch (in 1/1000")	metric (in µm)
1.000"	25.400	G7	+1.10 +0.28	+28 +7	h6	0 -0.51	0 -13
0.875"	22.225	G7	+1.10 +0.28	+28 +7	h6	0 -0.51	0 -13
0.750"	19.050	G7	+1.10 +0.28	+28 +7	h6	0 -0.51	0 -13
0.625"	15.875	G7	+0.94 +0.24	+24 +6	h6	0 -0.43	0 -11
0.500"	12.700	G7	+0.94 +0.24	+24 +6	h6	0 -0.43	0 -11
0.375"	9.525	G7	+0.79 +0.20	+20 +5	h6	0 -0.35	0 -9
0.787"	20	H8	+1.30 0	+33 0	g6	-0.28 -0.79	-7 -20
0.709"	18	H8	+1.06 0	+27 0	g6	-0.24 -0.67	-6 -17
0.630"	16	H8	+1.06 0	+27 0	g6	-0.24 -0.67	-6 -17
0.591"	15	H8	+1.06 0	+27 0	g6	-0.24 -0.67	-6 -17
0.551"	14	H8	+1.06 0	+27 0	g6	-0.24 -0.67	-6 -17
0.472"	12	H8	+1.06 0	+27 0	g6	-0.24 -0.67	-6 -17
0.394"	10	H8	+1.06 0	+27 0	g6	-0.20 -0.55	-5 -14



MIL-connector, 7-pin MI07



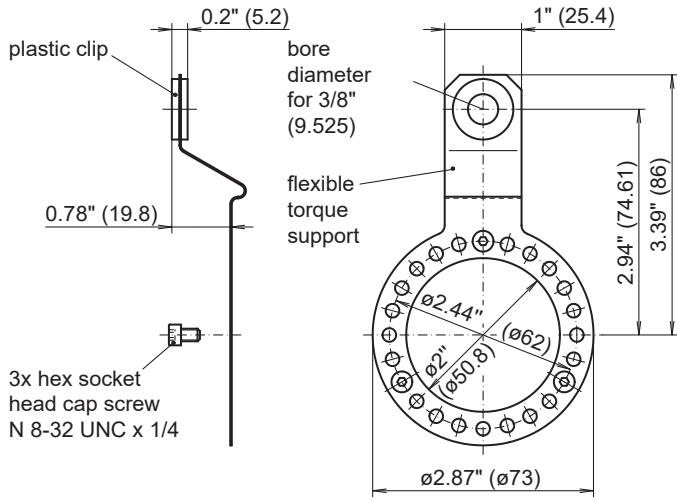
cable, radial, ... inch C...

HS35S - Sinus

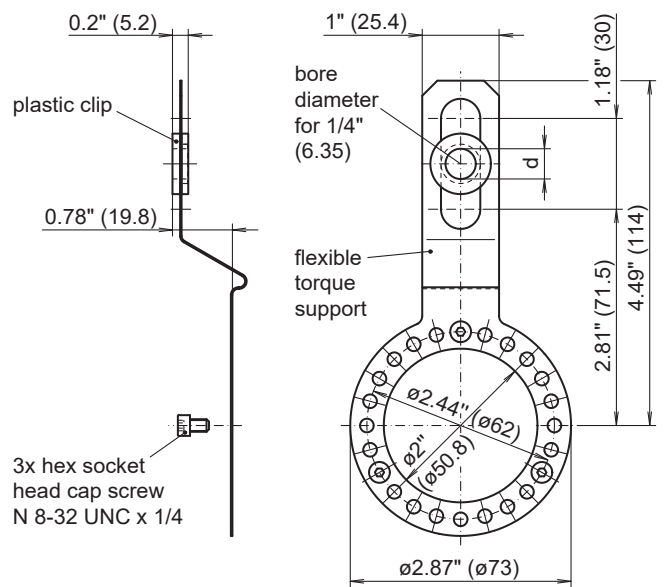
Isolé axe creux traversant max. $\varnothing 0.375 \dots 1$ pouces

Périodes par tour 1024...5000

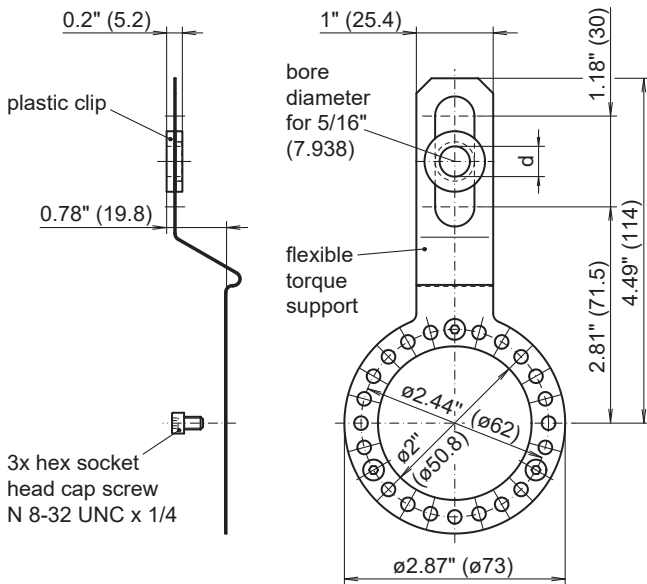
Dimensions



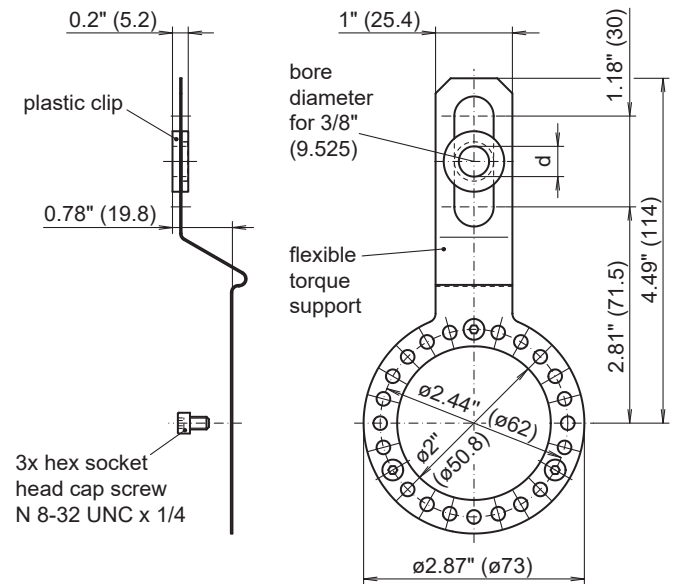
Butoir anti-rotation T1



Butoir anti-rotation T3



Butoir anti-rotation T4



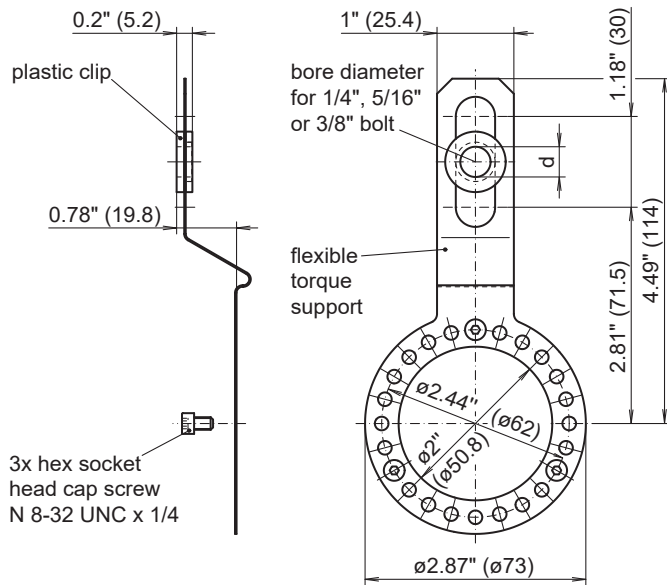
Butoir anti-rotation T5

HS35S - Sinus

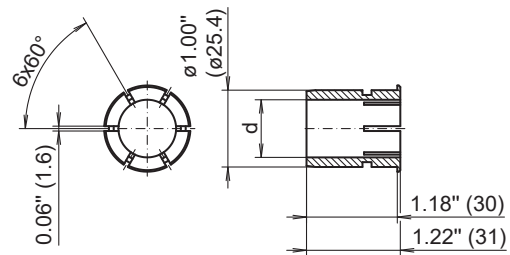
Isolé axe creux traversant max. $\varnothing 0.375 \dots 1$ pouces

Périodes par tour 1024...5000

Dimensions

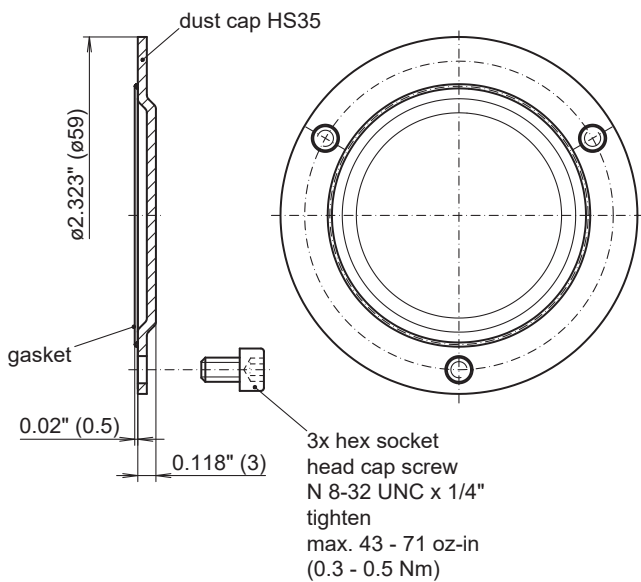


Butoir anti-rotation T6

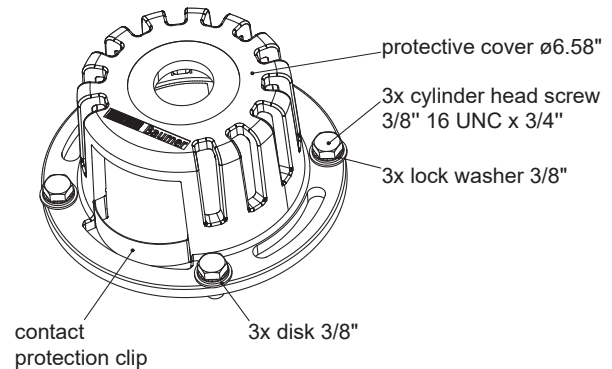


ø nominal dimension		tolerance		
inch (in \"	metric (in mm)		inch (in 1/1000\"	metric (in µm)
0.875"	22.225	G7	+1.10 +0.28	+28 +7
0.750"	19.050	G7	+1.10 +0.28	+28 +7
0.625"	15.875	G7	+0.94 +0.24	+24 +6
0.500"	12.700	G7	+0.94 +0.24	+24 +6
0.375"	9.525	G7	+0.79 +0.20	+20 +5
0.787"	20	H8	+1.30 0	+33 0
0.709"	18	H8	+1.06 0	+27 0
0.630"	16	H8	+1.06 0	+27 0
0.591"	15	H8	+1.06 0	+27 0
0.551"	14	H8	+1.06 0	+27 0
0.472"	12	H8	+1.06 0	+27 0
0.394"	10	H8	+1.06 0	+27 0

Garnitures de réduction



Capot de protection anti-poussières HS35



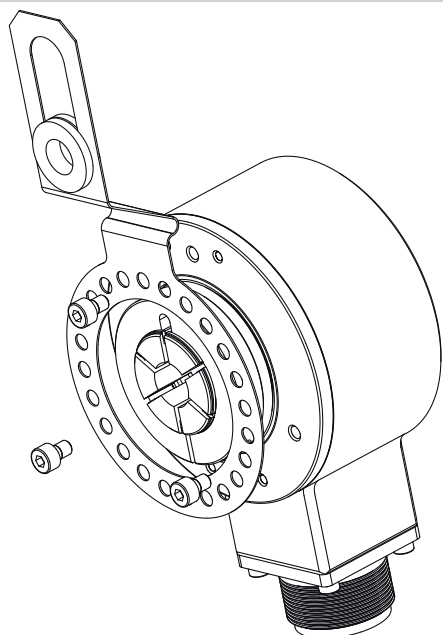
Cage de protection HS35

HS35S - Sinus

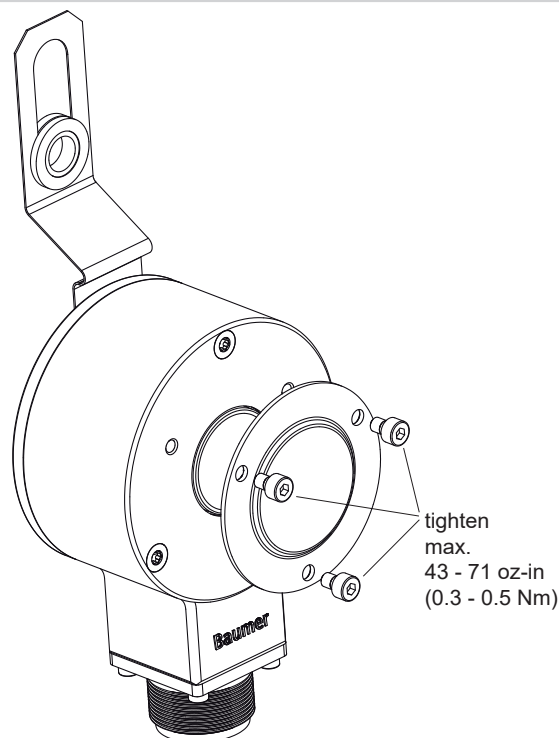
Isolé axe creux traversant max. $\varnothing 0.375 \dots 1$ pouces

Périodes par tour 1024...5000

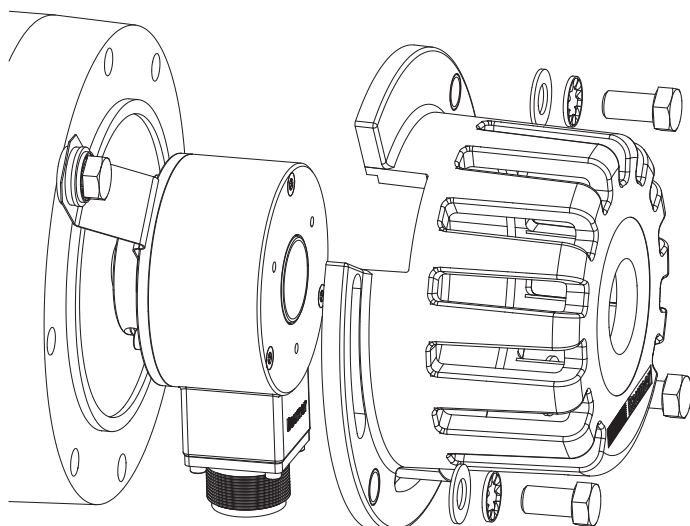
Dimensions



Exemple de montage d'un butoir anti-rotation



Exemple de montage bouchon anti-poussière



Exemple de montage cage de protection

HS35S - Sinus

Isolé axe creux traversant max. $\varnothing 0.375 \dots 1$ pouces

Périodes par tour 1024...5000

Référence de commande

	HS35S	#####	W	ABZC	#####	E	###	#	###
Produit	HS35S								
Périodes par tour									
1024		1024							
2048		2048							
5000		5000							
Alimentation									
UB= 4,75...30 VDC, SinCos 1 Vcc			W						
Signaux de sortie Sinus									
A+, A-, B+, B-, Z+, Z-				ABZC					
Raccordement									
MIL-connecteur, 10 points					MI10				
Câble radial, 12 (305 mm)					C012				
Câble radial, 18 (457 mm)					C018				
Câble radial, 24 (610 mm)					C024				
Température d'utilisation									
-40...+212 °F (-40...+100 °C)						E			
Axe creux traversant									
$\varnothing 9,525$ mm ($\varnothing 0,375$) isolé, bague de serrage coté bride									037
$\varnothing 12,7$ mm ($\varnothing 0,500$) isolé, bague de serrage coté bride									050
$\varnothing 15,88$ mm ($\varnothing 0,625$) isolé, bague de serrage coté bride									062
$\varnothing 19,05$ mm ($\varnothing 0,750$) isolé, bague de serrage coté bride									075
$\varnothing 22,23$ mm ($\varnothing 0,875$) isolé, bague de serrage coté bride									087
$\varnothing 25,4$ mm ($\varnothing 1,000$) isolé, bague de serrage coté bride									100
$\varnothing 10$ mm isolé, bague de serrage coté bride									M10
$\varnothing 12$ mm isolé, bague de serrage coté bride									M12
$\varnothing 14$ mm isolé, bague de serrage coté bride									M14
$\varnothing 15$ mm isolé, bague de serrage coté bride									M15
$\varnothing 16$ mm isolé, bague de serrage coté bride									M16
$\varnothing 18$ mm isolé, bague de serrage coté bride									M18
$\varnothing 20$ mm isolé, bague de serrage coté bride									M20
Indice de protection									
IP 54									4
IP 65									5
IP 67 ⁽²⁾									7
Kit de montage									
Support de maintien T1, longueur fixe, pour goupille 3/8									T1
Support de maintien T3, longueur ajustable, pour goupille 1/4									T3
Support de maintien T4, longueur ajustable, pour goupille 5/16									T4
Support de maintien T5, longueur ajustable, pour goupille 3/8									T5
Support de maintien T6, ajustable, goupille 1/4, 5/16, 3/8									T6

(1) Autres longueurs de câbles sur demande.

(2) Bouchon de protection

HS35S - Sinus

Isolé axe creux traversant max. $\varnothing 0.375$...1 pouces

Périodes par tour 1024...5000

Accessoires

Accessoires de montage

11076339	Butoir anti-rotation T1, longueur fixe, pour alésage 3/8" avec clip en plastique, vis
11075692	Butoir anti-rotation T3, longueur réglable, pour alésage 1/4" avec clip en plastique, vis
11075690	Butoir anti-rotation T4, longueur réglable, pour alésage 5/16" avec clip en plastique, vis
11071506	Butoir anti-rotation T5, longueur réglable, pour alésage 3/8" avec clip en plastique, vis
11167978	Butoir anti-rotation T6, longueur réglable, kit pour perçage 1/4", 5/16" et 3/8" avec clip en plastique, vis
11084462	Insert de réduction HS35 $\varnothing 0,375$ " ($\varnothing 9,525$ mm)
11078636	Insert de réduction HS35 $\varnothing 0,50$ " ($\varnothing 12,7$ mm)
11080114	Insert de réduction HS35 $\varnothing 0,625$ " ($\varnothing 15,875$ mm)
11078639	Insert de réduction HS35 $\varnothing 0,75$ " ($\varnothing 19,05$ mm)
11078654	Insert de réduction HS35 $\varnothing 0,87$ " ($\varnothing 22,225$ mm)
11087744	Insert de réduction HS35 $\varnothing 10$ mm
11087745	Insert de réduction HS35 $\varnothing 12$ mm
11087746	Insert de réduction HS35 $\varnothing 14$ mm
11148651	Insert de réduction HS35 $\varnothing 15$ mm
11087747	Insert de réduction HS35 $\varnothing 16$ mm
11087748	Insert de réduction HS35 $\varnothing 18$ mm
11087750	Insert de réduction HS35 $\varnothing 20$ mm
11075459	Capot de protection anti-poussières HS35
11080884	Cage de protection HS35