

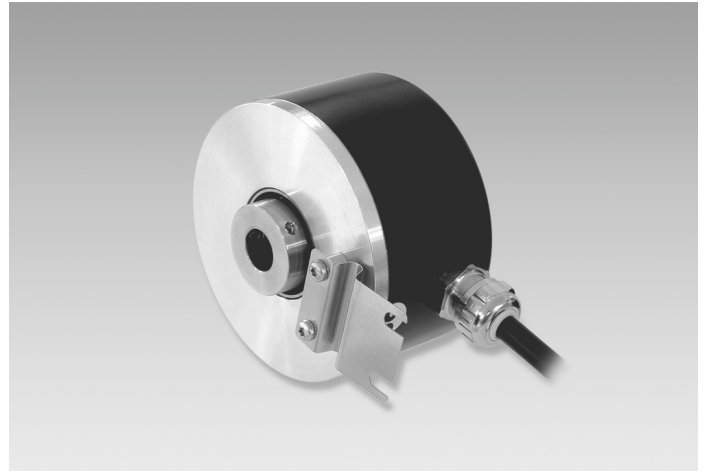
ITD 41 A 4

Axe creux non traversant $\varnothing 10$ à $\varnothing 16$ mm

2000...10000 impulsions par tour

Vue d'ensemble

- Codeur axe creux non traversant $\varnothing 10$ à 16 mm
- Max. 10000 impulsions par tour
- Détection optique
- Montage avec ressort anti-rotation
- Signaux de sortie TTL ou HTL
- Sortie câble radiale ou axiale



Caractéristiques techniques

Caractéristiques électriques

Alimentation	5 VDC ± 5 % 8...30 VDC
Protection contre l'inversion de polarité	Oui
Courant de service à vide	≤ 100 mA
Impulsions par tour	2000 ... 10000
Signal de référence	Top zéro, largeur 90°
Principe de détection	Optique
Fréquence de sortie	≤ 300 kHz (TTL) ≤ 160 kHz (HTL)
Signaux de sortie	A, B, 0 + compléments
Etage de sortie	TTL (Transistors de puissance) HTL (Transistors de puissance)
Immunité	EN 61000-6-2
Emission	EN 61000-6-3

Caractéristiques mécaniques

Taille (bride)	$\varnothing 80$ mm
----------------	---------------------

Option

- Version avec connecteur au bout du câble
- Plage de températures étendue

Caractéristiques mécaniques

Type d'axe	$\varnothing 10 \dots 16$ mm (non traversant)
Kit de fixation	050
Protection EN 60529	IP 65
Vitesse de rotation	≤ 8000 t/min ≤ 5000 t/min IP 65 ($> 70^\circ\text{C}$)
Couple de démarrage	$\leq 0,01$ Nm ($+20^\circ\text{C}$)
Matière	Boîtier: aluminium, peint en noir Axe: acier inoxydable
Température d'utilisation	$-20 \dots +70^\circ\text{C}$ $-20 \dots +100^\circ\text{C}$
Humidité relative	90 % sans condensation
Résistance	EN 60068-2-6 Vibrations 10 g, 55-2000 Hz EN 60068-2-27 Choc 30 g, 11 ms
Raccordement	Câble 1 m
Poids	550 g

ITD 41 A 4

Axe creux non traversant $\varnothing 10$ à $\varnothing 16$ mm

2000...10000 impulsions par tour

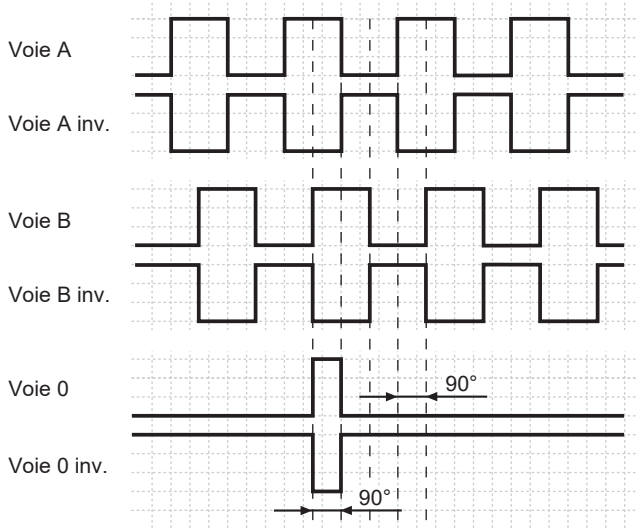
Affectation des bornes

Câble	Désignation
brun	Voie A
vert	Voie A inv.
gris	Voie B
rose	Voie B inv.
rouge	Voie 0
noir	Voie 0 inv.
brun 0,5 mm ²	+U alimentation
blanc 0,5 mm ²	0 V alimentation
bleu	Retour +U alimentation
blanc	Retour 0 V alimentation
transparent	Blindage/boîtier

Signaux de sortie

Pour une rotation en sens horaire et vue côté bride.

NI - Signaux de sortie



Niveaux électriques

Sorties	Emetteur de ligne
Niveau Haut	$\geq 2,4$ V
Niveau Bas	$\leq 0,5$ V
Charge	≤ 70 mA

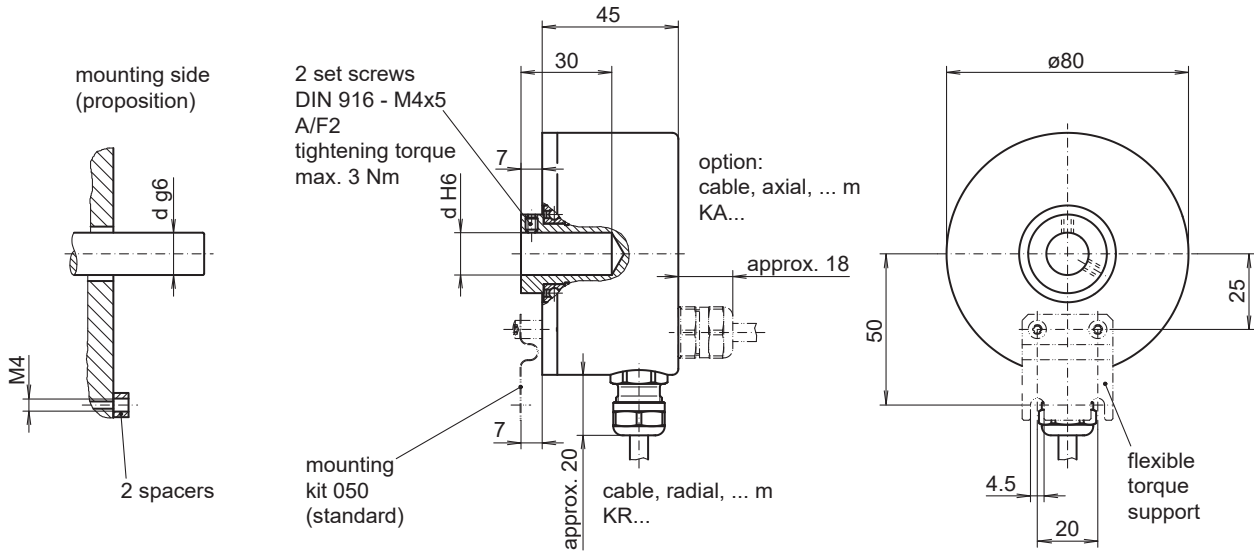
Sorties	Totem pôle
Niveau Haut	$\geq U_B - 3$ V
Niveau Bas	$\leq 1,5$ V
Charge	≤ 70 mA

ITD 41 A 4

Axe creux non traversant $\varnothing 10$ à $\varnothing 16$ mm

2000...10000 impulsions par tour

Dimensions



026- 5

ITD 41 A 4

Axe creux non traversant ø10 à ø16 mm

2000...10000 impulsions par tour

Référence de commande

	ITD 41 A 4	#####	#	NI	#####	#	##	####	050
Produit	ITD 41 A 4								
Nombre d'impulsions									
2000		2000							
2048		2048							
2500		2500							
3072		3072							
3600		3600							
4096		4096							
5000		5000							
10000		10000							
Alimentation / Sortie									
5 VDC / TTL niveau, Emetteur de ligne				T					
8...30 VDC / HTL niveau, push-pull				H					
8...30 VDC / TTL niveau, Emetteur de ligne				R					
Signaux de sortie									
A, A inv, B, B inv, 0, 0 inv				NI					
Raccordement									
Câble 1 m, radial					KR1				
Câble 1 m, axial					KA1				
Température d'utilisation									
-20...+70 °C							S		
-20...+100 °C							E		
Axe creux non traversant									
ø10 mm								10	
ø12 mm								12	
ø14 mm								14	
ø15 mm								15	
ø16 mm								16	
Protection									
IP 54									IP54
IP 65									IP65
Kit de fixation									
Variante de montage 050									050

Autres diamètres sur demande.