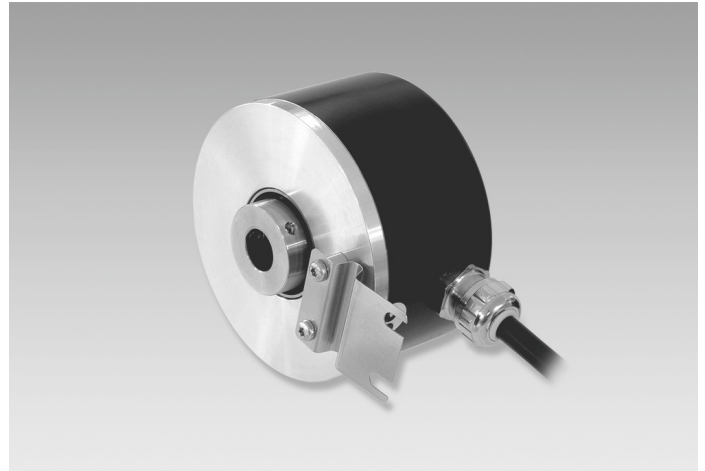


ITD 41 A 4

Einseitig offene Hohlwelle $\varnothing 10$ bis $\varnothing 16$ mm
 2000...10000 Impulse pro Umdrehung

Auf einen Blick

- Drehgeber mit einseitig offener Hohlwelle $\varnothing 10 \dots 16$ mm
- Bis 10000 Impulse pro Umdrehung
- Optisches Abtastprinzip
- Befestigung über Drehmomentstütze
- TTL- oder HTL-Ausgangssignale
- Kabelausgang radial oder axial



Technische Daten

Technische Daten - elektrisch

Betriebsspannung	5 VDC ± 5 % 8...30 VDC
Verpolungsfest	Ja
Betriebsstrom ohne Last	≤ 100 mA
Impulse pro Umdrehung	2000 ... 10000
Referenzsignal	Nullimpuls, Breite 90°
Abtastprinzip	Optisch
Ausgabefrequenz	≤ 300 kHz (TTL) ≤ 160 kHz (HTL)
Ausgangssignale	A, B, N + invertiert
Ausgangsstufen	TTL Leitungstreiber (kurzschlussfest) HTL Gegentakt (kurzschlussfest)
Störfestigkeit	EN 61000-6-2
Störaussendung	EN 61000-6-3

Technische Daten - mechanisch

Baugrösse (Flansch)	$\varnothing 80$ mm
Wellenart	$\varnothing 10 \dots 16$ mm (einseitig offene Hohlwelle)

Technische Daten - mechanisch

Befestigungssatz	050
Schutzart EN 60529	IP 65
Betriebsdrehzahl	≤ 8000 U/min ≤ 5000 U/min IP 65 ($> 70^\circ\text{C}$)
Anlaufdrehmoment	$\leq 0,01$ Nm ($+20^\circ\text{C}$)
Werkstoff	Gehäuse: Aluminium, schwarz, pulverbeschichtet Welle: Stahl rostfrei
Betriebstemperatur	$-20 \dots +70^\circ\text{C}$ $-20 \dots +100^\circ\text{C}$
Relative Luftfeuchte	90 % nicht betauend
Widerstandsfähigkeit	EN 60068-2-6 Vibration 10 g, 55-2000 Hz EN 60068-2-27 Schock 30 g, 11 ms
Anschluss	Kabel 1 m
Masse ca.	550 g

Optional

- Steckerausführung am Kabel
- Erweiterter Betriebstemperaturbereich

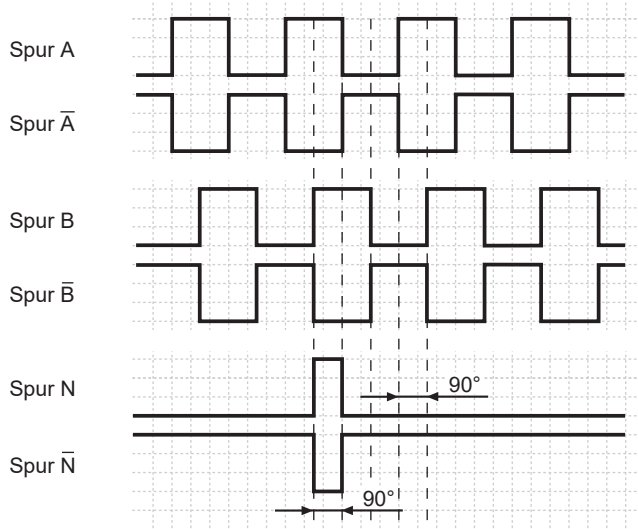
Anschlussbelegung

Aderfarben	Belegung
braun	Spur A
grün	Spur A inv.
grau	Spur B
rosa	Spur B inv.
rot	Spur N
schwarz	Spur N inv.
braun 0,5 mm ²	UB
weiss 0,5 mm ²	GND
blau	UB-Sensor
weiss	GND-Sensor
transparent	Schirm/Gehäuse

Ausgangssignale

Drehrichtung im Uhrzeigersinn bei Blick auf die Anbauseite.

NI-Ausgangssignale



Schaltpegel

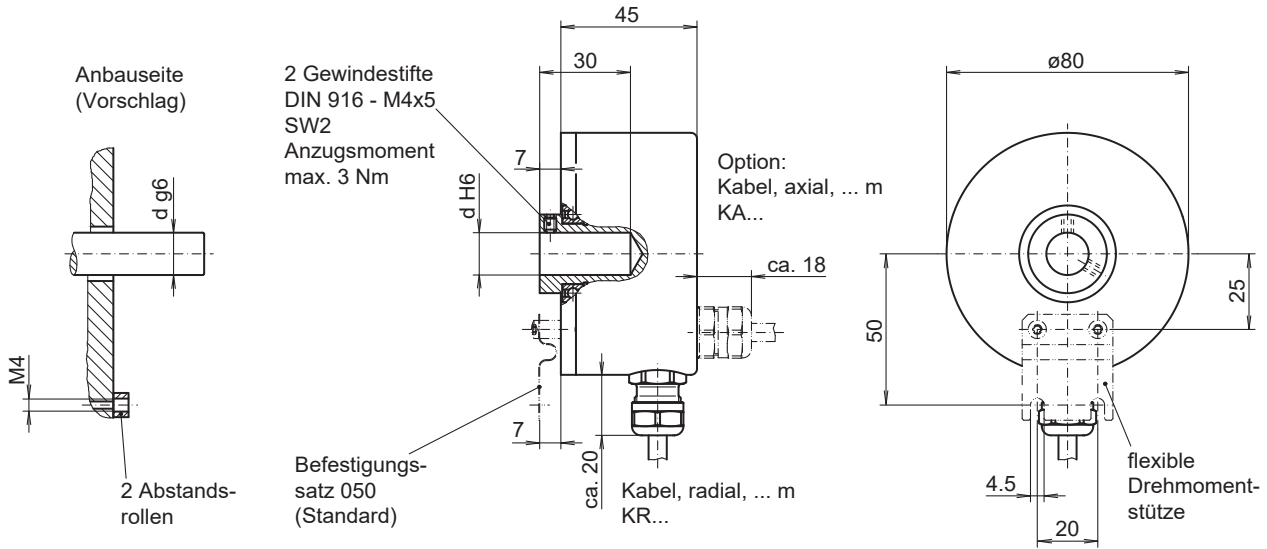
Ausgänge	Linedriver
Ausgangspegel High	$\geq 2,4$ V
Ausgangspegel Low	$\leq 0,5$ V
Belastung	≤ 70 mA

Ausgänge	Gegentakt kurzschlussfest
Ausgangspegel High	$\geq UB - 3$ V
Ausgangspegel Low	$\leq 1,5$ V
Belastung	≤ 70 mA

ITD 41 A 4

Einseitig offene Hohlwelle $\varnothing 10$ bis $\varnothing 16$ mm
2000...10000 Impulse pro Umdrehung

Abmessungen



026- 5

ITD 41 A 4

Einseitig offene Hohlwelle ø10 bis ø16 mm

2000...10000 Impulse pro Umdrehung

Typenschlüssel

	ITD 41 A 4	#####	#	NI	#####	#	##	####	050
Produkt	ITD 41 A 4								
Impulszahl									
2000		2000							
2048		2048							
2500		2500							
3072		3072							
3600		3600							
4096		4096							
5000		5000							
10000		10000							
Betriebsspannung / Signale									
5 VDC / TTL-Pegel, Linedriver				T					
8...30 VDC / HTL-Pegel, Gegentakt				H					
8...30 VDC / TTL-Pegel, Linedriver				R					
Ausgangssignale									
A, A inv, B, B inv, N, N inv				NI					
Anschluss									
Kabel 1 m, radial								KR1	
Kabel 1 m, axial								KA1	
Betriebstemperatur									
-20...+70 °C								S	
-20...+100 °C								E	
Einseitig offene Hohlwelle									
ø10 mm								10	
ø12 mm								12	
ø14 mm								14	
ø15 mm								15	
ø16 mm								16	
Schutzart									
IP 54									IP54
IP 65									IP65
Befestigungssatz									
Befestigungssatz 050									050

Weitere Durchmesser auf Anfrage.