

EAM300-B - SSI

Einseitig offene Hohlwelle

Magnetische Single- oder Multiturn-Drehgeber 14 Bit ST / 18 Bit MT

Auf einen Blick

- Drehgeber Single- oder Multiturn / SSI
- Präzise magnetische Abtastung
- Winkelgenauigkeit bis $\pm 0,15^\circ$
- Auflösung max. 32 Bit (14 Bit ST, 18 Bit MT)
- Hohe Schock- und Vibrationsfestigkeit
- Hohe Schutzart bis IP 67
- Radialer oder axialer Stecker- und Kabelanschluss



Technische Daten

Technische Daten - elektrisch

Betriebsspannung	4,5...30 VDC
Betriebsstrom typ.	60 mA (5 VDC, ohne Last) 20 mA (24 VDC, ohne Last)
Initialisierungszeit	≤ 170 ms nach Einschalten
Datenaktualität	Typ. 2 μ s (zyklische Abfrage)
Schnittstelle	SSI
Funktion	Multiturn Singleturn
Betriebsart	Ringregisterbetrieb (auf Anfrage)
Schrittzahl pro Umdrehung	≤ 16384 / 14 Bit
Anzahl der Umdrehungen	≤ 262144 / 18 Bit
Absolute Genauigkeit	$\pm 0,15^\circ$ (+20 $\pm 15^\circ$ C) $\pm 0,25^\circ$ (-40...+85 $^\circ$ C)
Abtastprinzip	Magnetisch
Code	Gray oder binär
Codeverlauf	CW: aufsteigende Werte bei Drehung im Uhrzeigersinn; Blick auf den Flansch Nullsetzeingang Zählrichtung
Eingänge	SSI-Takt: Linereceiver RS422 Nullsetzeingang Zählrichtung
Ausgangsstufen	SSI-Daten: Linedriver RS422
Störfestigkeit	EN 61000-6-2
Störaussendung	EN 61000-6-3 (Leitungslänge <30 m, kein Anschluss an DC-Netz) EN 61000-6-4

Technische Daten - elektrisch

Diagnosefunktion	DATAVALID (auf Anfrage)
Zulassung	UL-Zulassung / E217823
Technische Daten - mechanisch	
Baugröße (Flansch)	$\varnothing 30$ mm
Wellenart	$\varnothing 6$ mm (einseitig offene Hohlwelle)
Schutzart EN 60529	IP 65 (ohne Wellendichtung) IP 67 (mit Wellendichtung)
Betriebsdrehzahl	≤ 6000 U/min
Anlaufdrehmoment	$\leq 0,75$ Ncm (+20 $^\circ$ C, IP 65) $\leq 1,1$ Ncm (+20 $^\circ$ C, IP 67)
Trägheitsmoment	0,71 gcm ²
Zulässige Wellenbelastung	≤ 10 N axial ≤ 10 N radial
Werkstoff	Gehäuse: Stahl verzinkt Flansch: Aluminium Hohlwelle: Edelstahl
Betriebstemperatur	-40...+85 $^\circ$ C (siehe allgemeine Hinweise)
Relative Luftfeuchte	95 %
Widerstandsfähigkeit	EN 60068-2-6 Vibration 30 g, 10-2000 Hz EN 60068-2-27 Schock 500 g, 1 ms
Masse ca.	130 g
Anschluss	Flanschdose M12, 8-polig Kabel 2 m

EAM300-B - SSI

Einseitig offene Hohlwelle

Magnetische Single- oder Multiturn-Drehgeber 14 Bit ST / 18 Bit MT

Allgemeine Hinweise

Für eine präzise thermische Auslegung ist die Eigenerwärmung abhängig von Drehzahl, Schutzart, Anbau und Umgebungsbedingungen sowie der Elektronik und Versorgungsspannung zu berücksichtigen. Näherungsweise gilt für die Eigenerwärmung 6 K (Stillstand) und zusätzlich bei Bewegung 1,5 K pro 1000 U/min (IP 65) bzw. 3,5 K pro 1000 U/min (IP 67). Wird der Drehgeber nahe der maximalen Kennwerte betrieben, sollte die tatsächliche Temperatur am Flansch des Drehgebers gemessen werden.

Anschlussbelegung

Kabel

für Anschlusskennziffer -L und -U

Aderfarbe	Signal	Beschreibung
braun	+Vs	Betriebsspannung
weiss	0 V	Betriebsspannung
grün	Takt+	Taktleitung
gelb	Takt-	Taktleitung
grau	Daten+	Datenleitung
rosa	Daten-	Datenleitung
blau	SET	Nullsetzeingang
rot	DIR	Zählrichtungseingang

Kabelschirm: Schirm mit Gehäuse verbunden

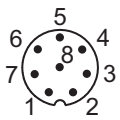
Kabeldaten: 8 x 0,09 mm²

Flanschdose M12, 8-polig

für Anschlusskennziffer -A und -B

Pin	Signal	Beschreibung
1	0 V	Betriebsspannung
2	+Vs	Betriebsspannung
3	Takt+	Taktleitung
4	Takt-	Taktleitung
5	Daten+	Datenleitung
6	Daten-	Datenleitung
7	SET	Nullsetzeingang
8	DIR	Zählrichtungseingang

Kabelschirm: Schirm mit Gehäuse verbunden



Beschreibung der Anschlüsse

SET	Nullsetzeingang. Zum Setzen eines Nullpunktes an jeder beliebigen Stelle. Der Nullsetzvorgang wird durch einen High-Impuls ausgelöst und muss nach der Zählrichtungsauswahl (DIR) erfolgen. Impulsdauer > 100 ms. Für max. Störfestigkeit nach dem Nullsetzen an 0 V legen.
DIR	Zählrichtungseingang. Unbeschaltet liegt der Eingang auf High. Für max. Störfestigkeit je nach Drehrichtung an +Vs bzw. 0 V legen. CW HIGH - CCW LOW (Bei Ausführung mit DATAVALID entfällt der Zählrichtungseingang).

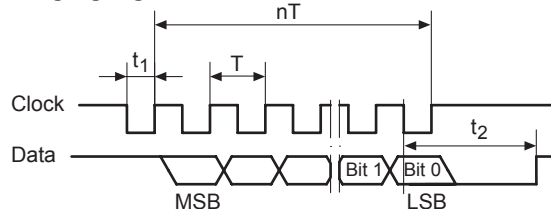
Schaltpegel

Steuereingänge	Eingangsschaltung
Maximal	0...+Vs
Eingangspegel Low	<1 V
Eingangspegel High	>2,1 V

Gilt für Standardleitungslänge bis 2 m, bei längeren Leitungen ist der Spannungsabfall zu berücksichtigen.

Datenübertragung

Ausgangssignal



$$T = 0,5 \dots 10 \mu\text{s}$$

$$t_1 = 0,25 \dots 5 \mu\text{s}$$

$$t_2 = 20 \pm 2 \mu\text{s}$$

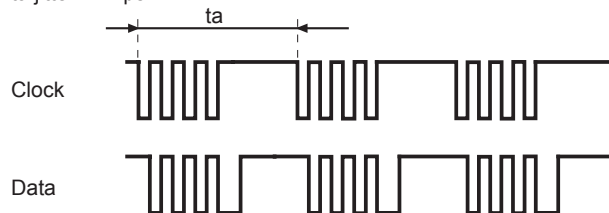
$$f_{\text{max.}} = 2 \text{ MHz}$$

Datenerfassungszeit ta

Voraussetzung für eine Datenaktualität von typ. 2 μs ist folgendes Timing des SSI Masters. Bei Nichteinhaltung beträgt die Datenaktualität <50 μs .

ta <5000 μs

ta jitter < $\pm 2 \mu\text{s}$

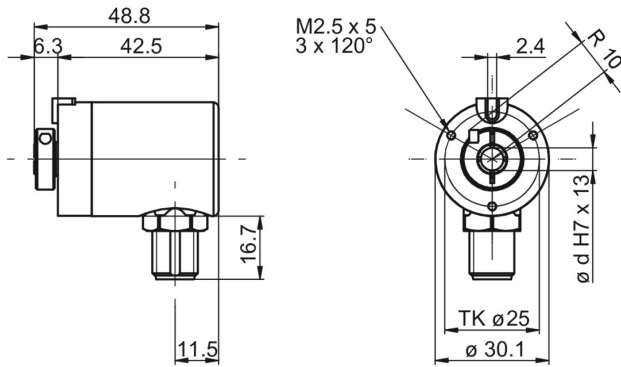


EAM300-B - SSI

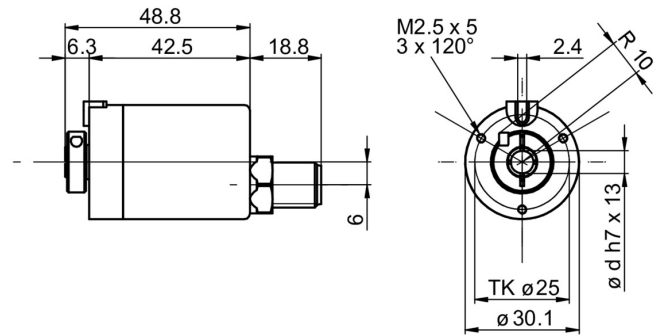
Einseitig offene Hohlwelle

Magnetische Single- oder Multiturn-Drehgeber 14 Bit ST / 18 Bit MT

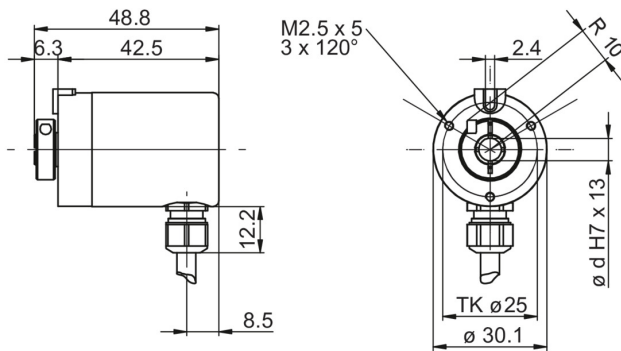
Abmessungen



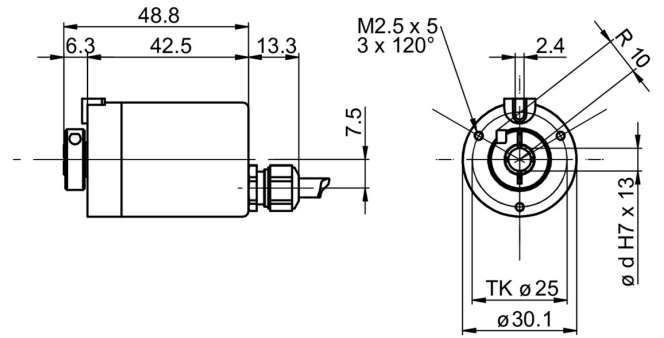
Flanschdose M12, radial, IP 65



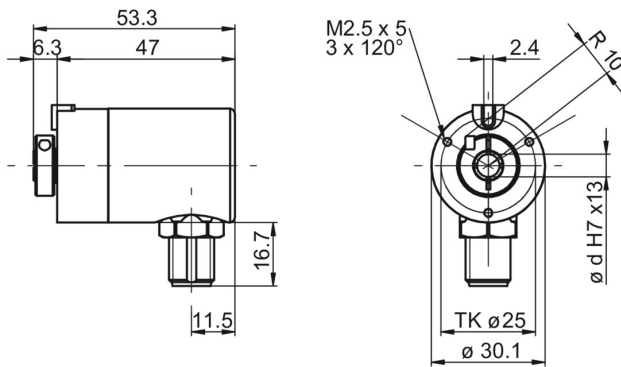
Flanschdose M12, axial, IP 65



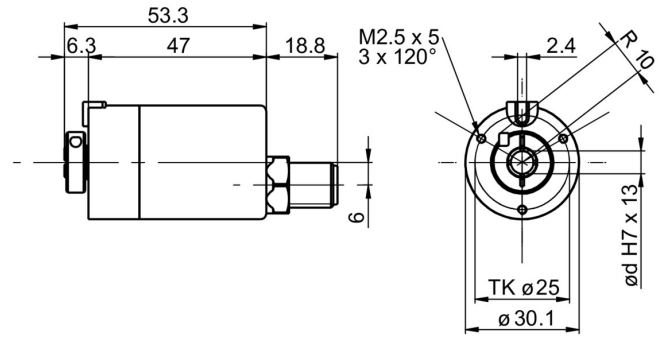
Kabel, radial, IP 65



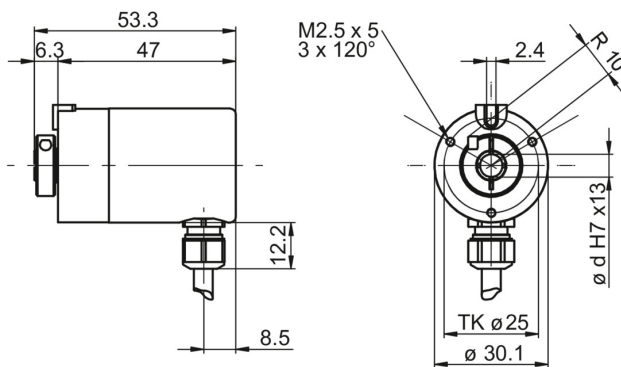
Kabel, axial, IP 65



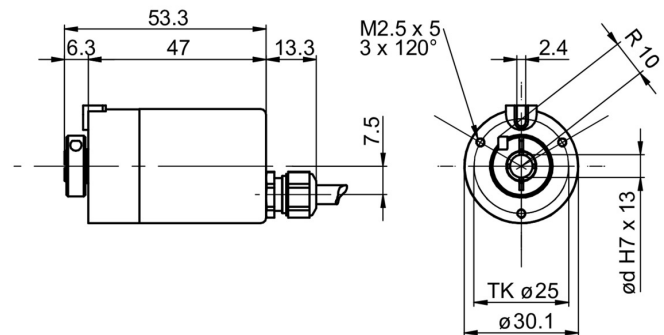
Flanschdose M12, radial, IP 67



Flanschdose M12, axial, IP 67



Kabel, radial, IP 67



Kabel, axial, IP 67

EAM300-B - SSI

Einseitig offene Hohlwelle

Magnetische Single- oder Multiturn-Drehgeber 14 Bit ST / 18 Bit MT

Typenschlüssel

	EAM300	-	B	#	6	.	#	##	##	.	##	##	0	.	A
Produkt	EAM300														
Wellenart															
Einseitig offene Hohlwelle															B
Flansch (Hohlwelle)															
Ohne Statorkupplung															N
Mit Statorkupplung 36 mm															F
Einseitig offene Hohlwelle															
ø 6 mm, Klemmring A-seitig															6
Schutzart															
IP 65															5
IP 67															7
Anschluss															
Flanschdose axial, M12, 8-polig, Stiftkontakte, CCW															A
Flanschdose radial, M12, 8-polig, Stiftkontakte, CCW															B
Kabel radial, 2 m															L
Kabel axial, 2 m															U
Versorgung / Schnittstelle															
4,5...30 VDC, SSI binär															4B
4,5...30 VDC, SSI gray															4G
Auflösung Singleturn															
12 Bit															12
13 Bit															13
14 Bit															14
Auflösung Multiturn															
Keine Option															00
12 Bit															12
13 Bit															13
16 Bit															16
18 Bit															18
Auflösung Zusatz															
Keine Option															0
Betriebstemperatur															
-40...+85 °C															A

Zubehör

Montagezubehör

10164796 Federplatten-Set - EAM300