

EAM300-S - CANopen®

Vollwelle mit Servoflansch

Magnetische Single- oder Multiturn-Drehgeber 14 Bit ST / 18 Bit MT

Auf einen Blick

- Drehgeber Single- oder Multiturn / CANopen®
- Präzise magnetische Abtastung
- Winkelgenauigkeit bis $\pm 0,15^\circ$
- Hohe Schutzart bis IP 67
- Hohe Schock- und Vibrationsfestigkeit
- Elektronische Getriebefunktion
- Radialer oder axialer Stecker- und Kabelanschluss



Technische Daten

Technische Daten - elektrisch

Betriebsspannung	10...30 VDC
Betriebsstrom typ.	20 mA (24 VDC, ohne Last)
Initialisierungszeit	≤ 170 ms nach Einschalten
Datenaktualität	< 1 ms
Schnittstelle	CANopen® CANopen®-Lift
Funktion	Multiturn Singleturn
Profilkonformität	CANopen® CiA Kommunikationsprofil DS 301, LSS Profil DSP 305, Geräteprofil DS 406, DS 417
Schrittzahl pro Umdrehung	≤ 16384 / 14 Bit
Anzahl der Umdrehungen	≤ 262144 / 18 Bit
Absolute Genauigkeit	$\pm 0,15^\circ$ ($+20 \pm 15^\circ\text{C}$) $\pm 0,25^\circ$ ($-40...+85^\circ\text{C}$)
Abtastprinzip	Magnetisch
Codeverlauf	CW: aufsteigende Werte bei Drehung im Uhrzeigersinn; Blick auf den Flansch
Ausgangsstufen	CAN-Bus, LV (3.3 V) kompatibel ISO 11898
Störfestigkeit	EN 61000-6-2
Störaussendung	EN 61000-6-3 (Leitungslänge < 30 m, kein Anschluss an DC-Netz) EN 61000-6-4
Zulassung	UL-Zulassung / E217823

Technische Daten - mechanisch

Baugröße (Flansch)	$\varnothing 30$ mm
Wellenart	$\varnothing 5 \times 12$ mm Vollwelle $\varnothing 6 \times 12$ mm Vollwelle $\varnothing 8 \times 12$ mm Vollwelle
Flansch	Servoflansch
Schutzart EN 60529	IP 65 (ohne Wellendichtung) IP 67 (mit Wellendichtung)
Betriebsdrehzahl	≤ 6000 U/min
Anlaufdrehmoment	$\leq 0,75$ Ncm ($+20^\circ\text{C}$, IP 65) $\leq 1,1$ Ncm ($+20^\circ\text{C}$, IP 67)
Trägheitsmoment	$0,98$ gcm ²
Zulässige Wellenbelastung	≤ 10 N axial ≤ 10 N radial
Werkstoff	Gehäuse: Stahl verzinkt Flansch: Aluminium Welle: Edelstahl
Betriebstemperatur	$-40...+85^\circ\text{C}$ (siehe allgemeine Hinweise)
Relative Luftfeuchte	95 %
Widerstandsfähigkeit	EN 60068-2-6 Vibration 30 g, 10-2000 Hz EN 60068-2-27 Schock 500 g, 1 ms
Masse ca.	150 g
Anschluss	Flanschdose M12, 5-polig Kabel 2 m

Optional

- Abschlusswiderstand

Allgemeine Hinweise

Für eine präzise thermische Auslegung ist die Eigenerwärmung abhängig von Drehzahl, Schutzart, Anbau und Umgebungsbedingungen sowie der Elektronik und Versorgungsspannung zu berücksichtigen. Näherungsweise gilt für die Eigenerwärmung 6 K (Stillstand) und zusätzlich bei Bewegung 1,5 K pro 1000 U/min (IP 65) bzw. 3,5 K pro 1000 U/min (IP 67). Wird der Drehgeber nahe der maximalen Kennwerte betrieben, sollte die tatsächliche Temperatur am Flansch des Drehgebers gemessen werden.

Anschlussbelegung

Kabel

 für Anschlusskennziffer **-L** und **-U**

Aderfarbe	Signal
braun	+Vs
weiss	0 V
grün	CAN_H
gelb	CAN_L
grau	CAN_GND
rosa	n.c.
blau	n.c.
rot	n.c.

Kabelschirm: Schirm mit Gehäuse verbunden

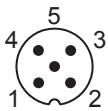
 Kabeldaten: 8 x 0,09 mm²

Flanschdose M12, 5-polig

 für Anschlusskennziffer **-N** und **-V**

Pin	Signal
1	CAN_GND
2	+Vs
3	0 V
4	CAN_H
5	CAN_L

Kabelschirm: Schirm mit Gehäuse verbunden



CANopen® Merkmale

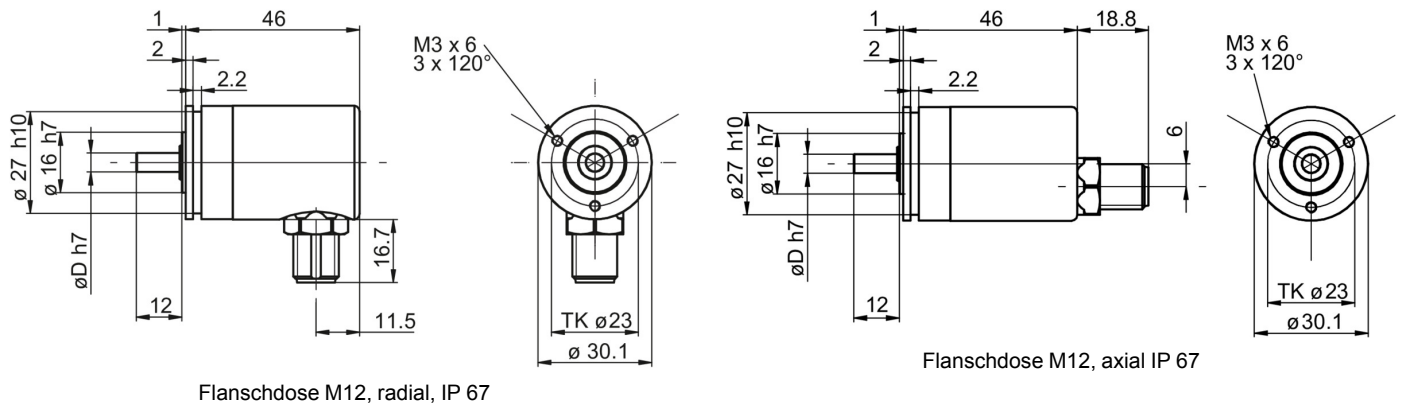
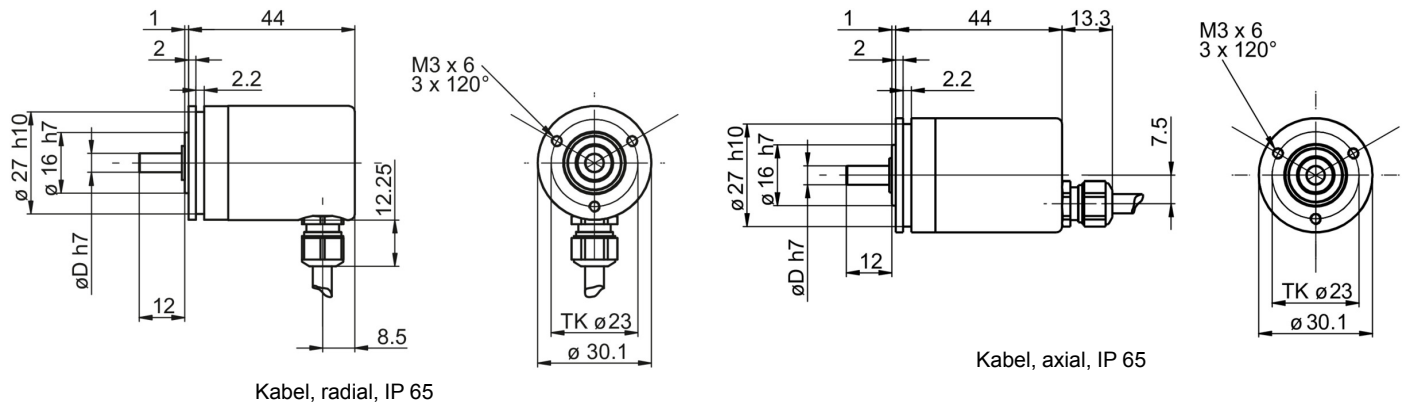
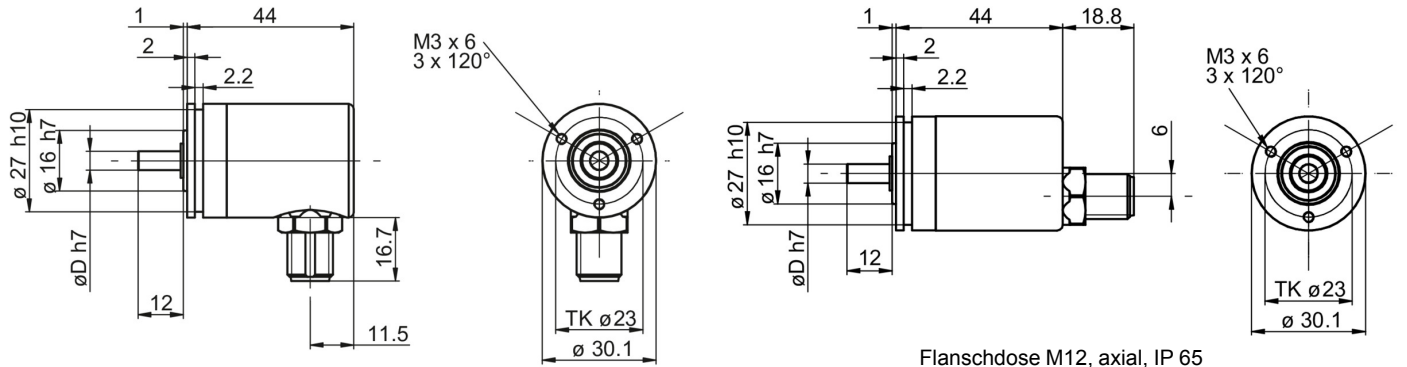
Betriebsarten	Timer-driven (Event-Time) Synchronously triggered (Sync)
Knotenüberwachung	Heartbeat Node guarding
Programmierbare Parameter	Betriebsarten Gesamtauflösung Skalierung Elektronische Getriebefunktion
Diagnose	Multiturn-Abtastung Positionsfehler Temperaturüberschreitung Geschwindigkeitsüberschreitung
Defaulteinstellung	50 kbit/s, Knotennummer 1 (DS406) 250 kbit/s, Knotennummer 4 (DS417)

EAM300-S - CANopen®

Vollwelle mit Servoflansch

Magnetische Single- oder Multiturn-Drehgeber 14 Bit ST / 18 Bit MT

Abmessungen

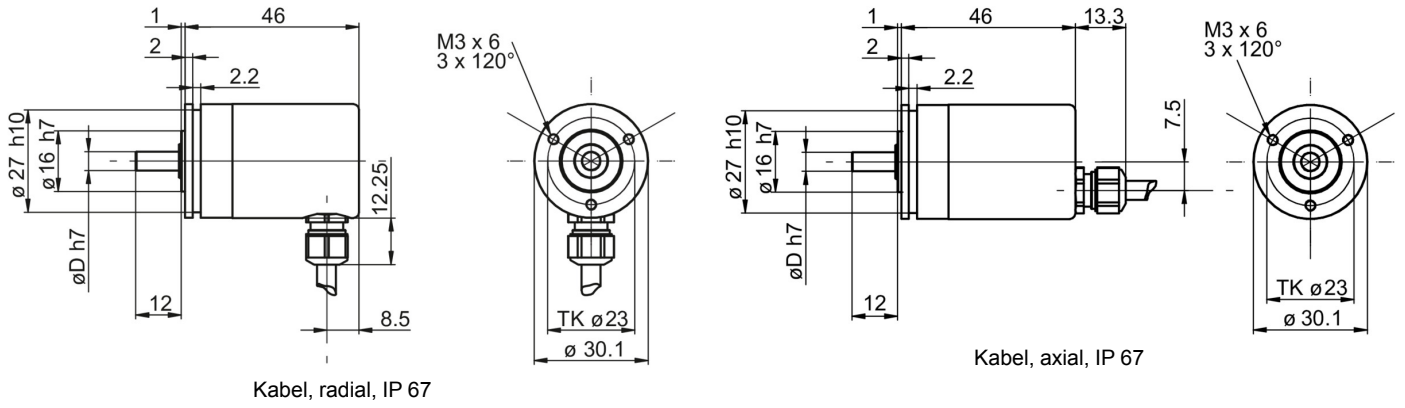


EAM300-S - CANopen®

Vollwelle mit Servoflansch

Magnetische Single- oder Multiturn-Drehgeber 14 Bit ST / 18 Bit MT

Abmessungen



EAM300-S - CANopen®

Vollwelle mit Servoflansch

Magnetische Single- oder Multiturn-Drehgeber 14 Bit ST / 18 Bit MT

Typenschlüssel

	EAM300	-	S	M	#	.	#	#	##	.	14	##	0	.	A
Produkt	EAM300														
Wellenart	Vollwelle		S												
Flansch (Welle)	Servoflansch, Nut ø27mm, M3			M											
Welle	ø8x 12 mm				8										
	ø5 x 12 mm				5										
	ø6 x 12 mm				6										
Schutzart	IP 65							5							
	IP 67							7							
Anschluss	Kabel radial, 2 m														L
	Flanschdose radial, M12, 5-polig, Stiftkontakte, A-codiert														N
	Kabel axial, 2 m														U
	Flanschdose axial, M12, 5-polig, Stiftkontakte, A-codiert														V
Versorgung / Schnittstelle	10...30 VDC, CANopen (DS 406)														C6
	10...30 VDC, CANopen Lift (DS 417)														C7
Auflösung Singleturn	14 Bit											14			
Auflösung Multiturn	Keine Option												00		
	18 Bit												18		
Auflösung Zusatz	Keine Option													0	
Betriebstemperatur	-40...+85 °C														A

Zubehör

Montagezubehör

10106004 Spannbridgen-Set ø10 mm