

EAM300-S - CANopen®

Axe sortant avec bride synchro

Codeur magnétique mono- ou multitours 14 bits ST / 18 bits MT

Vue d'ensemble

- Codeur monotour ou multitour / CANopen®
- Précise détection magnétique
- Précision angulaire jusqu'à $\pm 0,15^\circ$
- Haute protection jusqu'à IP 67
- Haute résistance aux chocs et aux vibrations
- Fonction de transmission électronique
- Connexion radiale ou axiale par fiche et câble



Caractéristiques techniques

Caractéristiques électriques

Alimentation	10...30 VDC
Courant de service typ.	20 mA (24 VDC, sans charge)
Temps d'initialisation	≤ 170 ms après mise tension
Actualisation des données	< 1 ms
Interface	CANopen® CANopen®-Lift
Fonction	Multitour Monotour
Profil	CANopen® CiA Profil DS 301, LSS Profil DSP 305, DS 406, DS 417
Nombre de pas par tour	≤ 16384 / 14 bits
Nombre de tours	≤ 262144 / 18 bits
Précision absolue	$\pm 0,15^\circ$ (+20 $\pm 15^\circ$ C) $\pm 0,25^\circ$ (-40...+85 $^\circ$ C)
Principe de détection	Magnétique
Sens d'évolution du code	CW: croissant pour une rotation en sens horaire; vue sur la bride
Etage de sortie	CAN-Bus, LV (3.3 V) compatible ISO 11898
Immunité	EN 61000-6-2
Emission	EN 61000-6-3 (longueur de câble <30 m, pas de connexion au réseau DC) EN 61000-6-4
Certificat	Certification UL/E217823

Caractéristiques mécaniques

Taille (bride)	$\varnothing 30$ mm
Type d'axe	$\varnothing 5 \times 12$ mm axe $\varnothing 6 \times 12$ mm axe $\varnothing 8 \times 12$ mm axe
Bride	Bride synchro
Protection EN 60529	IP 65 (sans joint) IP 67 (avec joint)
Vitesse de rotation	≤ 6000 t/min
Couple de démarrage	$\leq 0,75$ Ncm (+20 $^\circ$ C, IP 65) $\leq 1,1$ Ncm (+20 $^\circ$ C, IP 67)
Moment d'inertie	0,98 gcm ²
Charge	≤ 10 N axiale ≤ 10 N radiale
Matière	Boîtier: acier zingué Bride: aluminium Axe: inox
Température d'utilisation	-40...+85 $^\circ$ C (Voir remarques générales)
Humidité relative	95 %
Résistance	EN 60068-2-6 Vibrations 30 g, 10-2000 Hz EN 60068-2-27 Choc 500 g, 1 ms
Poids	150 g
Raccordement	Embase mâle M12, 5 points Câble 2 m

Option

- Résistance terminale

EAM300-S - CANopen®

Axe sortant avec bride synchro

Codeur magnétique mono- ou multitours 14 bits ST / 18 bits MT

Remarques générales

Pour un dimensionnement thermique précis, il faut considérer l'auto échauffement corrélé à la vitesse, la protection, la fixation, l'ambiance ainsi que l'électronique et l'alimentation elles-mêmes. On suppose un auto échauffement environ de 6 K (arrêt) et en plus pour le mouvement 1,5 K par 1000 tr/min (IP 65) ou 3,5 K par 1000 tr/min (IP 67). Pour l'opération du codeur proche de la valeur limite il faut prendre la vraie température à la bride du codeur.

Affectation des bornes

Câble

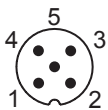
 Référence de raccordement **-L** et **-U**

Câble	Signaux
brun	+Vs
blanc	0 V
vert	CAN_H
jaune	CAN_L
gris	CAN_GND
rose	n.c.
bleu	n.c.
rouge	n.c.
Blindage: Relié au boîtier	
Câble: 8 x 0,09 mm ²	

Embase mâle M12, 5 points

 Référence de raccordement **-N** et **-V**

Borne	Signaux
1	CAN_GND
2	+Vs
3	0 V
4	CAN_H
5	CAN_L
Blindage: Relié au boîtier	



Caractéristiques CANopen®

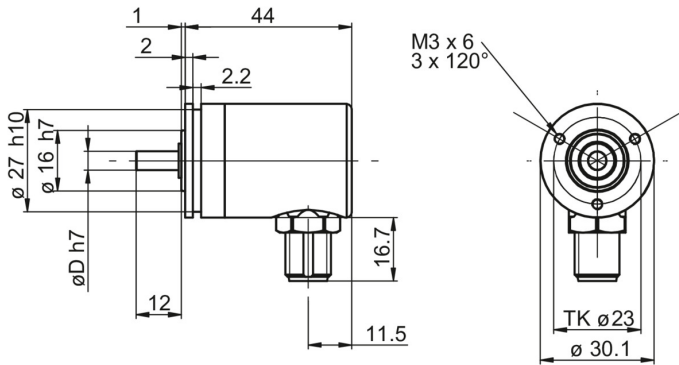
Modes de fonctionnement	Timer-driven (Event-Time) Synchronously triggered (Sync)
Surveillance de l'adresse du noeud	Heartbeat Node guarding
Paramètres programmables	Mode de fonctionnement Résolution totale Mise à l'échelle Fonction de transmission électronique
Diagnostic	Défaut multitour Erreur de position Dépassement de la température Dépassement de la vitesse
Valeurs par défaut	50 kbit/s, adresse n° 1 (DS406) 250 kbit/s, adresse n° 4 (DS417)

EAM300-S - CANopen®

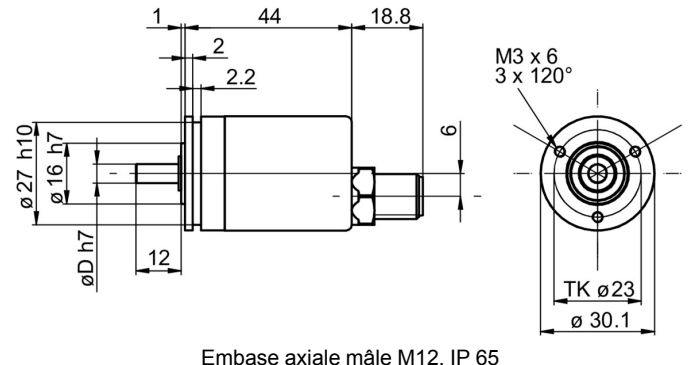
Axe sortant avec bride synchro

Codeur magnétique mono- ou multitours 14 bits ST / 18 bits MT

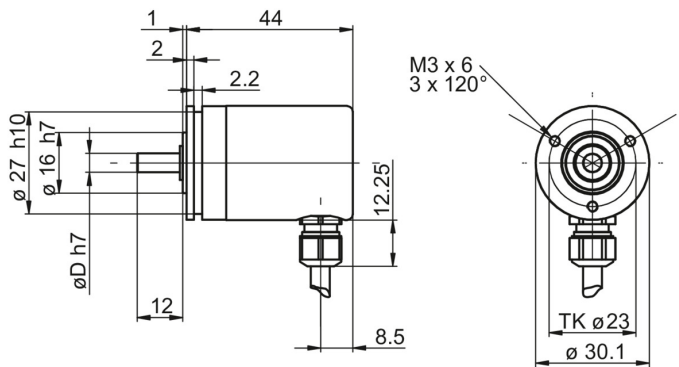
Dimensions



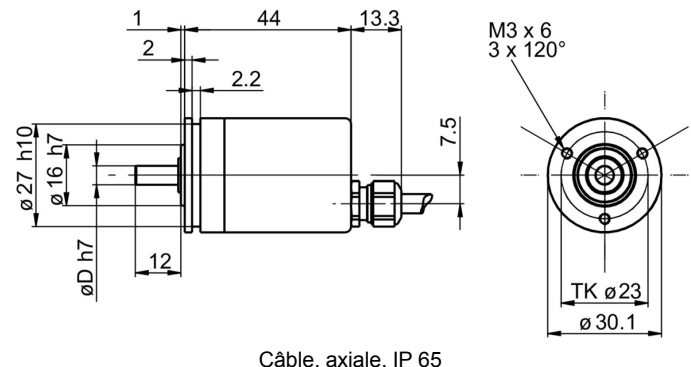
Embase radiale mâle M12, IP 65



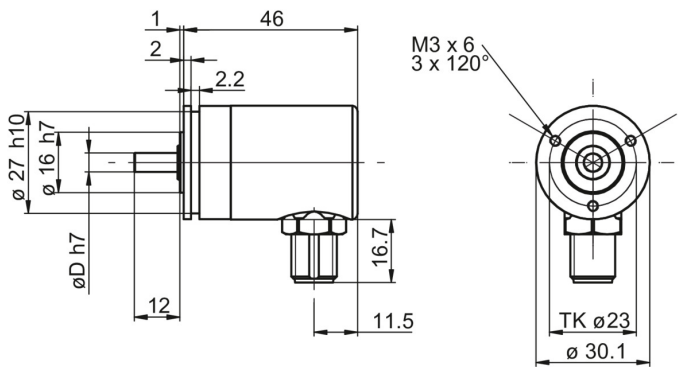
Embase axiale mâle M12, IP 65



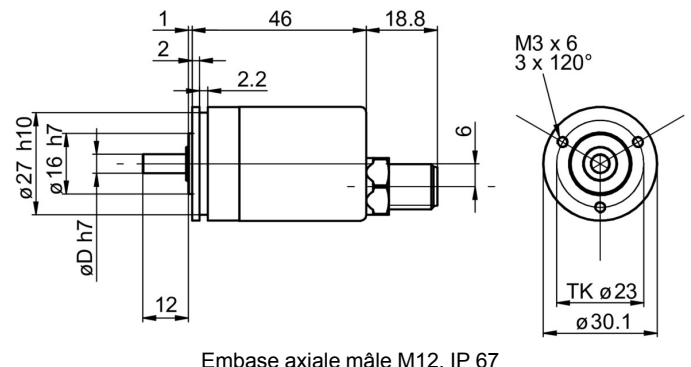
Câble, radiale, IP 65



Câble, axiale, IP 65



Embase radiale mâle M12, IP 67



Embase axiale mâle M12, IP 67

EAM300-S - CANopen®

Axe sortant avec bride synchro

Codeur magnétique mono- ou multitours 14 bits ST / 18 bits MT

Référence de commande

	EAM300	-	S	M	#	.	#	#	##	.	14	##	0	.	A
Produit	EAM300														
Type d'axe	Axe sortant		S												
Bride (axe)	Synchro flange, ø27mm, M3			M											
Axe	ø8 x 12 mm				8										
	ø5 x 12 mm				5										
	ø6 x 12 mm				6										
Indice de protection	IP 65						5								
	IP 67						7								
Raccordement	Câble radial, 2 m								L						
	Embase M12 radiale, 5 points, mâle, codifié A								N						
	Câble axial, 2 m								U						
	Embase M12 axial, 5 points, mâle, codifié A								V						
Alimentation / interface	10...30 VDC, CANopen (DS 406)									C6					
	10...30 VDC, CANopen Lift (DS 417)									C7					
Résolution Monotour	14 Bits										14				
Résolution Multitour	No option											00			
	18 Bits											18			
Résolution supplémentaire	Pas d'option												0		
Température d'utilisation	-40...+85 °C														A

Accessoires
Accessoires de montage

10106004 Jeu d'excentriques de fixation ø10 mm