

# EAM580-B - EtherNet/IP

Einseitig offene Hohlwelle

Magnetische Multiturn-Drehgeber 14 Bit ST / 16 Bit MT

## Auf einen Blick

- Drehgeber Multiturn / EtherNet/IP
- Präzise magnetische Abtastung
- Auflösung max. 30 Bit (14 Bit ST, 16 Bit MT)
- Winkelgenauigkeit bis  $\pm 0,15^\circ$
- Hohe Schutzart bis IP 67
- Hohe Schock- und Vibrationsfestigkeit
- LED-Statusanzeige



## Technische Daten

### Technische Daten - elektrisch

Betriebsspannung	10...30 VDC
Betriebsstrom typ.	90 mA (24 VDC, ohne Last)
Initialisierungszeit	$\leq 10$ s nach Einschalten
Schnittstelle	EtherNet/IP
Funktion	Multiturn
Schrittzahl pro Umdrehung	$\leq 16384$ / 14 Bit
Anzahl der Umdrehungen	$\leq 65536$ / 16 Bit
Absolute Genauigkeit	$\pm 0,15^\circ$ (+20 $\pm 15^\circ$ C) $\pm 0,25^\circ$ (-40...+85 $^\circ$ C)
Abtastprinzip	Magnetisch
Störfestigkeit	EN 61000-6-2
Störaussendung	EN 61000-6-4
Statusanzeige	4x LED im Gehäuse
Zulassung	UL-Zulassung / E217823

### Technische Daten - mechanisch

Baugrösse (Flansch)	$\varnothing 58$ mm
---------------------	---------------------

### Technische Daten - mechanisch

Wellenart	$\varnothing 10...15$ mm (einseitig offene Hohlwelle)
Schutzart EN 60529	IP 65 (ohne Wellendichtung) IP 67 (mit Wellendichtung)
Betriebsdrehzahl	$\leq 6000$ U/min
Anlaufdrehmoment	$\leq 2$ Ncm (+20 $^\circ$ C, IP 65) $\leq 2,5$ Ncm (+20 $^\circ$ C, IP 67)
Trägheitsmoment	46,75 gcm <sup>2</sup>
Werkstoff	Gehäuse: Stahl verzinkt Flansch: Aluminium Hohlwelle: Edelstahl
Betriebstemperatur	-40...+85 $^\circ$ C (siehe allgemeine Hinweise)
Relative Luftfeuchte	95 %
Widerstandsfähigkeit	EN 60068-2-6 Vibration 30 g, 10-2000 Hz EN 60068-2-27 Schock 250 g, 6 ms
Masse ca.	360 g
Anschluss	Flanschdose 3 x M12

## Optional

- Korrosionsschutz CX (C5-M)

## Allgemeine Hinweise

Für eine präzise thermische Auslegung ist die Eigenerwärmung abhängig von Drehzahl, Schutzart, Anbau und Umgebungsbedingungen sowie der Elektronik und Versorgungsspannung zu berücksichtigen. Näherungsweise gilt für die Eigenerwärmung 6 K (Variante IP 65) bzw. 12 K (Variante IP 67) pro 1000 U/min. Wird der Drehgeber nahe der maximalen Kennwerte betrieben, sollte die tatsächliche Temperatur am Flansch des Drehgebers gemessen werden.

## Anschlussbelegung

### Betriebsspannung

Pin	Anschluss	Beschreibung
1	+Vs	Betriebsspannung
2	d.u.	Nicht anschliessen
3	0 V	Masseanschluss
4	d.u.	Nicht anschliessen



1 x Flanschdose M12 (Stift), A-codiert

### EtherNet/IP (Datenleitung)

Pin	Anschluss	Beschreibung
1	TxD+	Sendedaten+
2	RxD+	Empfangsdaten+
3	TxD-	Sendedaten-
4	RxD-	Empfangsdaten-



2 x Flanschdose M12 (Buchse), D-codiert

## EtherNet/IP Merkmale

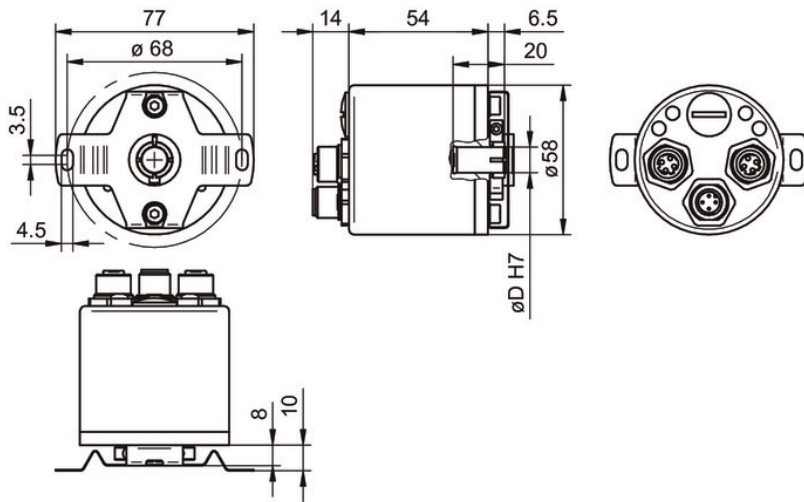
Bus-Protokoll	EtherNet/IP
Geräteprofil	CIP Nov 2016, 22 <sub>hex</sub> Encoder
Zykluszeit	1 ms
Merkmale	<ul style="list-style-type: none"> <li>- Getriebefaktor (Rundachse) sowie Endlosbetrieb</li> <li>- Plausibilitätsprüfung der einstellbaren Parameter</li> <li>- Umfangreiche Diagnosefunktionen</li> <li>- Adress Conflict Detection</li> <li>- Device Level Ring</li> <li>- Mehrere simultane IO-Verbindungen</li> </ul>
LED-Statusanzeige	2x Link/Activity, Module Status, Network Status

# EAM580-B - EtherNet/IP

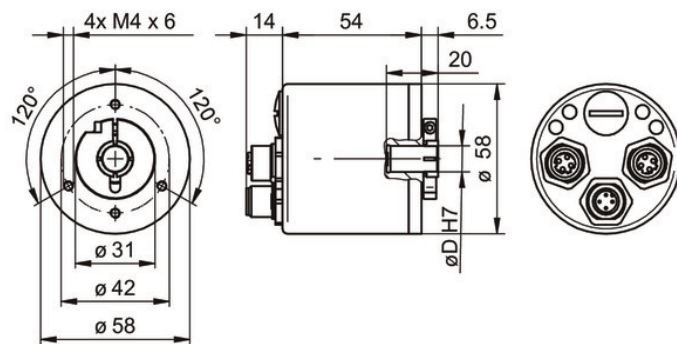
Einseitig offene Hohlwelle

Magnetische Multiturn-Drehgeber 14 Bit ST / 16 Bit MT

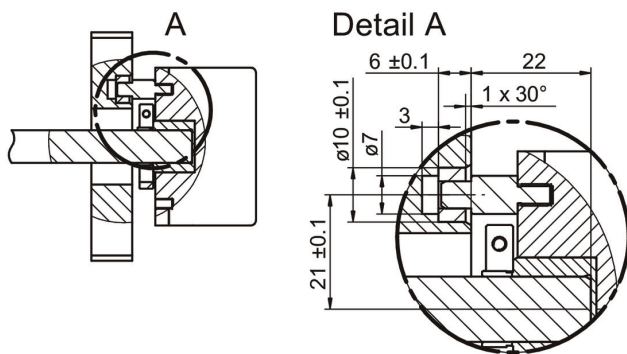
## Abmessungen



EAM580, mit Statorkupplung



EAM580, ohne Statorkupplung



Stiftankopplung

# EAM580-B - EtherNet/IP

Einseitig offene Hohlwelle

Magnetische Multiturn-Drehgeber 14 Bit ST / 16 Bit MT

## Typenschlüssel

	EAM580	-	B	#	##	.	#	Y	EN	.	14	16	0	.	A
<b>Produkt</b>	EAM580														
<b>Wellenart</b>															
Einseitig offene Hohlwelle															B
<b>Flansch (Hohlwelle)</b>															
Ohne Statorkupplung															N
Mit Statorkupplung 68 mm															A
Stiftankopplung 5 mm, axial															E
<b>Einseitig offene Hohlwelle</b>															
ø10 mm, Klemmring A-seitig															A
ø12 mm, Klemmring A-seitig															C
ø14 mm, Klemmring A-seitig															E
ø15 mm, Klemmring A-seitig															F
<b>Schutzart</b>															
IP 65															5
IP 67															7
<b>Anschluss</b>															
Flanschdosen axial															Y
2 x M12, 4-polig, Buchsenkontakte D-codiert,															
1 x M12, 4-polig, Stiftkontakte A-codiert															
<b>Versorgung / Schnittstelle</b>															
10...30 VDC, EtherNet/IP															EN
<b>Auflösung Singleturn</b>															
14 Bit															14
<b>Auflösung Multiturn</b>															
16 Bit															16
<b>Auflösung Zusatz</b>															
Keine Option															0
<b>Betriebstemperatur</b>															
-40...+85 °C															A

## Zubehör

### Montagezubehör

11136718 Federplatten-Set - EAM580