

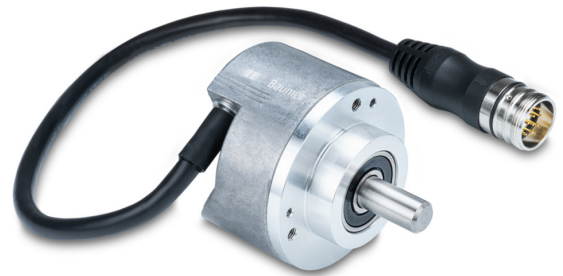
EN580E.IL-SC10.GE1T2.01024.K

Vollwelle mit Klemmflansch, 1024 Impulse pro Umdrehung

Artikelnummer: 11246035

Auf einen Blick

- Baugröße $\varnothing 58$ mm
- Präzise optische Abtastung
- Ausgangssignalpegel TTL
- Impulse pro Umdrehung 1024
- Hohe Anschluss-Flexibilität durch M23-Kabelstecker



Technische Daten

Technische Daten - elektrisch

Betriebsspannung	5 VDC ± 5 %
Verpolungsfest	Ja
Kurzschlussfest	Ja (max. 1 s und 1 Signal)
Betriebsstrom ohne Last	≤ 70 mA
Impulse pro Umdrehung	1024
Phasenverschiebung	$90^\circ \pm 10^\circ$
Tastverhältnis	40...60 %
Referenzsignal	Nullimpuls, Breite $90^\circ \pm 10$ %
Abtastprinzip	Optisch
Ausgabefrequenz	≤ 300 kHz (TTL)
Ausgangssignale	A+, B+, R+, A-, B-, R-
Ausgangsstufen	TTL/RS422
Störfestigkeit	EN 61000-6-2
Störaussendung	EN 61000-6-4
Zulassung	UL-Listung: E217823

Technische Daten - mechanisch

Baugröße (Flansch)	$\varnothing 58$ mm
--------------------	---------------------

Technische Daten - mechanisch

Wellenart	$\varnothing 10 \times 20$ mm, Vollwelle mit Fläche
Zulässige Wellenbelastung	≤ 40 N axial ≤ 80 N radial
Flansch	Klemmflansch
Schutzart EN 60529	IP 54 (flanschseitig) IP 65 (gehäuseseitig)
Betriebsdrehzahl	≤ 6000 U/min (+25 °C)
Anlaufdrehmoment	$\leq 0,02$ Nm
Werkstoff	Gehäuse: Aluminium Vollwelle: Edelstahl
Betriebstemperatur	-25...+100 °C (siehe allgemeine Hinweise)
Relative Luftfeuchte	95 % nicht betauend
Widerstandsfähigkeit	EN 60068-2-6 Vibration 30 g, 10-2000 Hz EN 60068-2-27 Schock 100 g, 11 ms
Anschluss	Kabelstecker M23, 12-polig, tangential, Länge 300 mm
Masse ca.	300 g

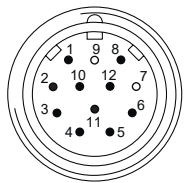
Allgemeine Hinweise

Für eine präzise thermische Auslegung ist die Eigenerwärmung abhängig von Anbau und Umgebungsbedingungen sowie der Elektronik und Versorgungsspannung zu berücksichtigen. Wird der Drehgeber nahe der maximalen Kennwerte betrieben, sollte die tatsächliche Temperatur am Flansch des Drehgebers gemessen werden.

Anschlussbelegung
Kabelstecker M23, 12-polig, Stiftkontakte, CCW

Pin	Belegung
1	B-
2	+Vs Sense
3	R+
4	R-
5	A+
6	A-
7	–
8	B+
9	–
10	0 V
11	0 V Sense
12	+Vs

Kabelschirm: Schirm mit Gehäuse verbunden

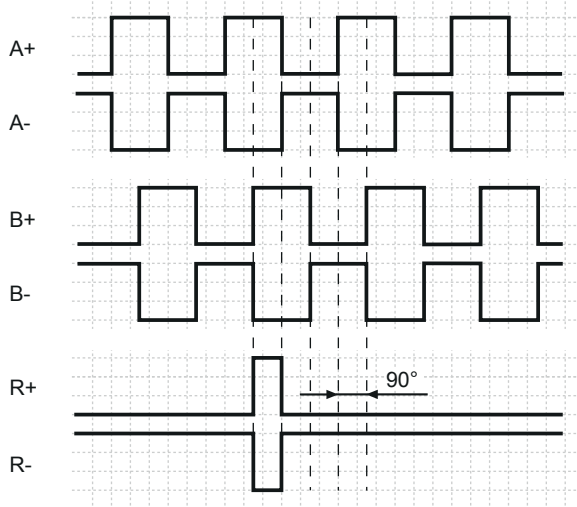

Schaltpegel

Ausgänge	TTL/RS422
Ausgangspegel High	$\geq 2,5 \text{ V}$
Ausgangspegel Low	$\leq 0,5 \text{ V}$
Belastung	$\leq 20 \text{ mA}$

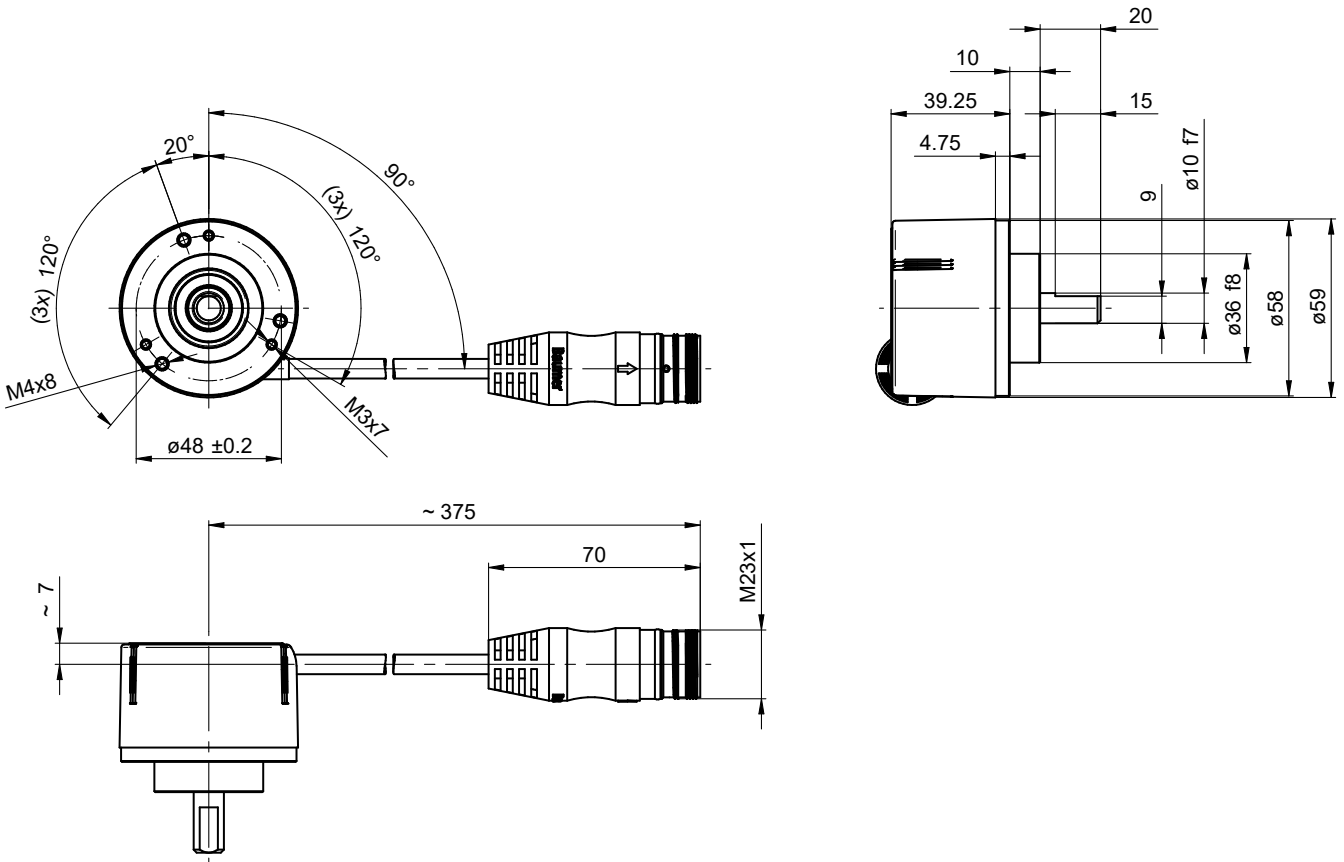
Ausgänge	HTL/Gegentakt
Ausgangspegel High	$\geq U_B - 3 \text{ V}$
Ausgangspegel Low	$\leq 1,5 \text{ V}$
Belastung	$\leq 20 \text{ mA}$

Ausgangssignale

Drehrichtung im Uhrzeigersinn bei Blick auf den Flansch.



Abmessungen



Klemmflansch, Kabelstecker M23

Zubehör**Montagezubehör**

11101781	Doppelschlaufen-Kupplung (D1=10 / D2=10)
11050507	Faltenbalg-Kupplung (D1=06 / D2=10)
11065923	Kupplung CPS25 (L=19, D1=10 / D2=10)
11065922	Kupplung CPS25 (L=19, D1=10 / D2=06)
10141132	Federscheiben-Kupplung (D1=6 / D2=10)
10141133	Federscheiben-Kupplung (D1=10 / D2=10)
11069337	Kupplung CPS37 (L=24, D1=10 / D2=06)
11069340	Kupplung CPS37 (L=24, D1=10 / D2=10)
11053277	Faltenbalg-Kupplung (D1=10 / D2=10)
11101893	Drehgeberfederarm
10125051	Montagewinkel